

0/6562

184949

24 00



184949

SECCION TECNICA
CLASIFICACION I. P. C.
CLASE <u>A41</u> _____
CLASE <u>G</u> _____

MEMORIA DESCRIPTIVA

Correspondiente al registro de Modelo de Utilidad que, por veinte años, se solicita a favor de Don José M^a FLORENSA AGUSTI, de nacionalidad española, residente en HOSPITALET (Barcelona), Rambla Justo Oliveras, nº 83, - - - - -

5.

p o r

"NUEVO CASQUETE Y LAMINAS PARA PELUCAS Y POSTIZOS DE PELUQUERIA"

El objeto del presente Modelo de Utilidad se refiere a un nuevo casquete y láminas para pelucas y postizos de peluquería, que presenta la novedad de que en virtud de su especial organización constructiva permite obtener la suje-

10.

184849

24 0



ción del cabello implantado en la superficie del casquete o lámina, sin pegamento alguno, ya que los orificios practicados por la aguja de implantación, se ciñen después de introducido el extremo del cabello y las paredes de dicho orificio aprietan contra la superficie de aquél.

5.

De esta manera se evita el tener que disponer pegamentos entre la cavidad del orificio y la superficie del cabello, para conseguir la adherencia del mismo en la superficie de implantación.

10.

Para una correcta interpretación se describe, a continuación, un caso de realización práctica, a título de ejemplo, no limitativo, del nuevo casquete y láminas para pelucas y postizos, acompañándose de una hoja de dibujos en la que:

15.

En la figura 1, se representa, en sección, un trozo de una lámina organizada según la invención y de puntos, como se ha encojido después del tratamiento calórico sufrido y con ello el constreñido de los orificios.

20.

Y en la figura 2, un detalle a mayor escala, de como se produce la presión de las paredes del orificio contra la superficie del cabello, cuando la lámina ha sido sometida a la acción calórica oportuna.

25.

Consiste la invención en que el casquete o lámina soporte (1) de los cabellos implantados (2), es de material flexible, construable al calor, a fin de que una vez implantado el cabello (2), se contraigan los orificios (3) por los que atraviesan los cabellos implantados (2), al disponer el casquete o la lámina (1) dentro de una cámara calefactora y con tal contracción los cabellos queden retenidos sin pegamento alguno.

30.

Se sobreentiende que en el presente caso serán va-



24 00

riables cuantos detalles de construcción y acabado, no alteren, cambien o modifiquen la esencia de la invención.

N O T A

5. Descrito el objeto y utilidad de la invención, lo que se declara como no divulgado ni practicado en España, comprende las siguientes reivindicaciones:

10. 1ª.- Nuevo casquete y láminas para pelucas y postizos de peluquería, caracterizado por el hecho de que el casquete o lámina soporte de los cabellos implantados, es de material flexible, contraible al calor, a fin de que una vez implantado el cabello, se contraigan los orificios por los que atraviesan los cabellos implantados, al disponer el casquete o la lámina dentro de una cámara calefactora y con tal contracción los cabellos queden retenidos sin pegamento alguno.

15. 2ª.- NUEVO CASQUETE Y LAMINAS PARA PELUCAS Y POSTIZOS DE PELUQUERIA.

Según se describe y reivindica en la presente Memoria descriptiva que consta de tres hojas foliadas y escritas por una sola cara y acompañada de una hoja de dibujos.

Madrid, a veinticuatro de Octubre de mil novecientos setenta y dos.

P.A.,

Antonio Arico

P. A.



24 OCT

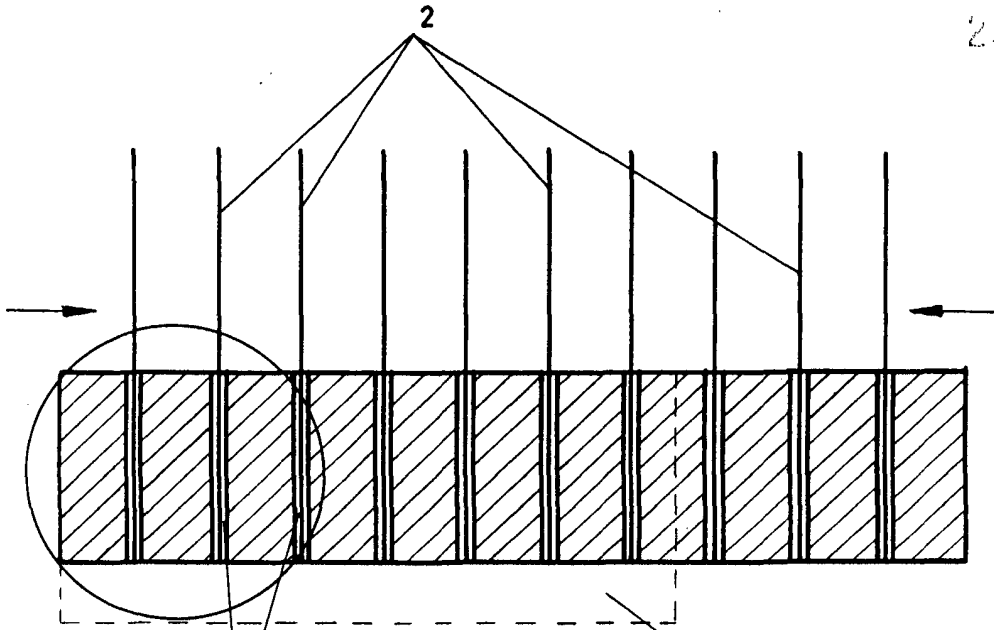


FIG. 1

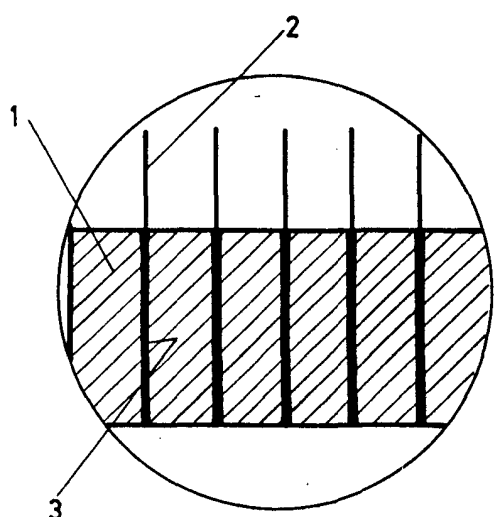


FIG. 2

Madrid 24 Octubre 1972
RP.

Antonio Ariche
[Handwritten signature]

Escala variable