



184948

SECCION TECNICA
CLASIFICACION I. P. C.
CLASE <u>A 41</u> <u>B 32</u>
CLASE <u>G</u> <u>B</u>

MEMORIA DESCRIPTIVA

=====

Correspondiente al registro de Modelo de Utilidad que, por veinte años, se solicita a favor de Don José Ma. FLORENSA AGUSTI, de nacionalidad española, residente en HOSPITALET (Barcelona), Rambla Justo Oliveras nº. 83, - - - - -

5.

p o r

"NUEVA LAMINA DE MATERIAL FLEXIBLE PARA POSTIZOS DE PELUQUERIA".

=====

El objeto del presente Modelo de Utilidad se refiere a una nueva lámina de material flexible para postizos de peluquería.

10.

184948

24 00



5.

Sabido es que las láminas flexibles para postizos de peluquería que llevan implantado el cabello o los elementos filiformes imitación de aquél tienen anclado el extremo ahincado, de cada cabello, el cual sobresale por la superficie inferior de la lámina.

10.

Esta emergencia del extremo ahincado, tiene el inconveniente de que las puntas emergentes del cabello molestan al adaptarse la lámina a la cabeza del usuario.

Sin embargo, se deben mantener emergentes para evitar la posibilidad de que el cabello pueda escapar de su punto de fijación, sobre todo al efectuar el ahincado, ya que podría darse el caso de que para evitar tales emergencias no se realizara un ahincado suficiente.

15.

Para evitar, pues, el inconveniente de la emergencia del extremo ahincado del cabello o fibras imitación del mismo se ha creado el objeto del presente Modelo de Utilidad.

20.

Además con la nueva organización constructiva se logra evitar los filos descarnados de los bordes de dicha lámina y por tanto el tener que poner luego a mano la implantación suplementaria de cabellos o fibras, cuando el postizo o la peluca están ya terminados.

25.

Para una correcta interpretación se describe, a continuación, un caso de realización práctica, a título de ejemplo, no limitativo de la nueva lámina, acompañándose de una hoja de dibujos en la que:

30.

En la figura 1 se representa parte de una lámina según la invención vista en perspectiva y por su parte externa.

En la figura 2 la propia lámina vista por la cara opuesta.

104948

24 00



En la figura 3 la propia lámina de la figura anterior en la que se ha afeitado el extremo saliente del cabello ahincado.

5. Y en la figura 4 la propia lámina de la figura anterior en la que después de afeitado el extremo ahincado del cabello tiene un estrato de pegamento que se adentra por cada orificio de la lámina.

10. Consiste la invención en que la lámina (1) presenta implantado el cabello o elementos filiformes imitación de aquél (2) y en su cara interna (3) los extremos salientes (4) del cabello o elementos filiformes implantados son afeitados al raso a fin de que no emerjan del nivel de la superficie interna (3) antes mencionada y contra dicha superficie afeitada hay dispuesto un estrato (5) de un pegamento o adhesivo adecuado, que se filtra hasta el interior de los orificios (6) en que se encuentra cada cabello o elemento filiforme de imitación con lo que estos quedan adheridos.

15. Se sobreentiende que en el presente caso, serán variables cuantos detalles de construcción y acabado, no alteren, cambien o modifiquen la esencia de la invención.

N O T A

20. Descrito el objeto y utilidad de la invención, lo que se declara como no divulgado ni practicado en España, comprende las siguientes reivindicaciones:

25. 1ª.- Nueva lámina de material flexible para postizos de peluquería, caracterizado por el hecho de que la lámina presenta implantado el cabello o elementos filiformes imitación de aquél y en su cara interna los extremos salientes del cabello o elementos filiformes implantados son afeita-



dos al raso a fin de que no emerjan del nivel de la superficie interna antes mencionada y contra dicha superficie afeitada hay dispuesto un estrato de un pegamento o adhesivo adecuado, que se filtra hasta el interior de los orificios en que se encuentra cada cabello o elemento filiforme de imitación con lo que estos quedan adheridos.

5.

2ª.- NUEVA LAMINA DE MATERIAL FLEXIBLE PARA POSTIZOS DE PELUQUERIA.

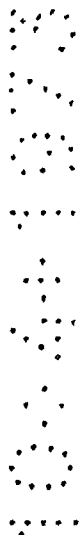
10.

Según se describe y reivindica en la presente Memoria descriptiva que consta de cuatro hojas foliadas y escritas por una sola cara y acompañada de una hoja de dibujos.

Madrid, a veinticuatro de Octubre de mil novecientos setenta y dos.

P.A.,

Antonio Archa
p. p.



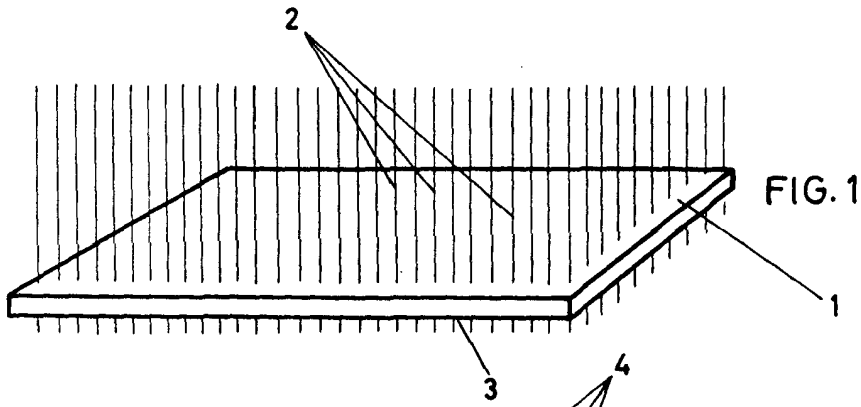


FIG. 1

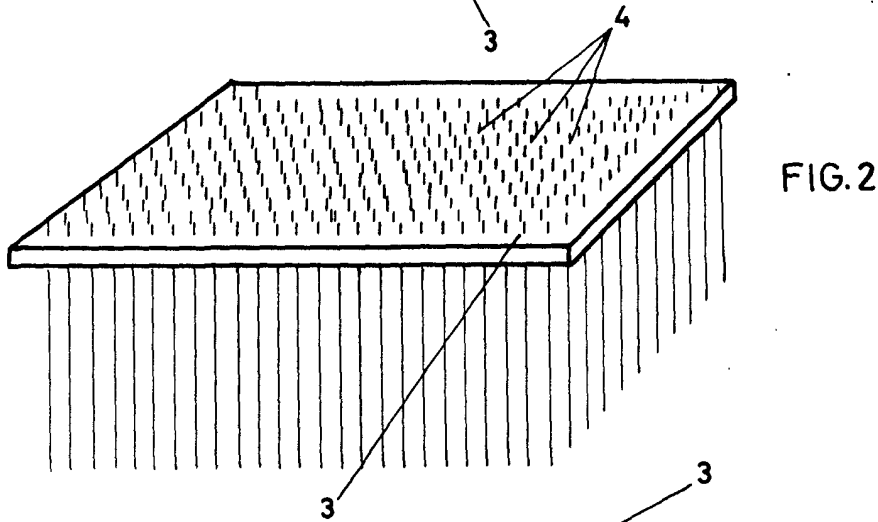


FIG. 2

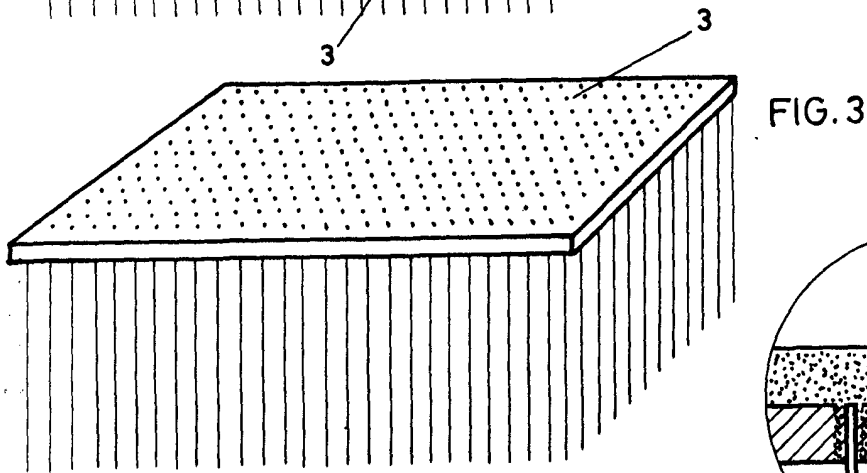


FIG. 3

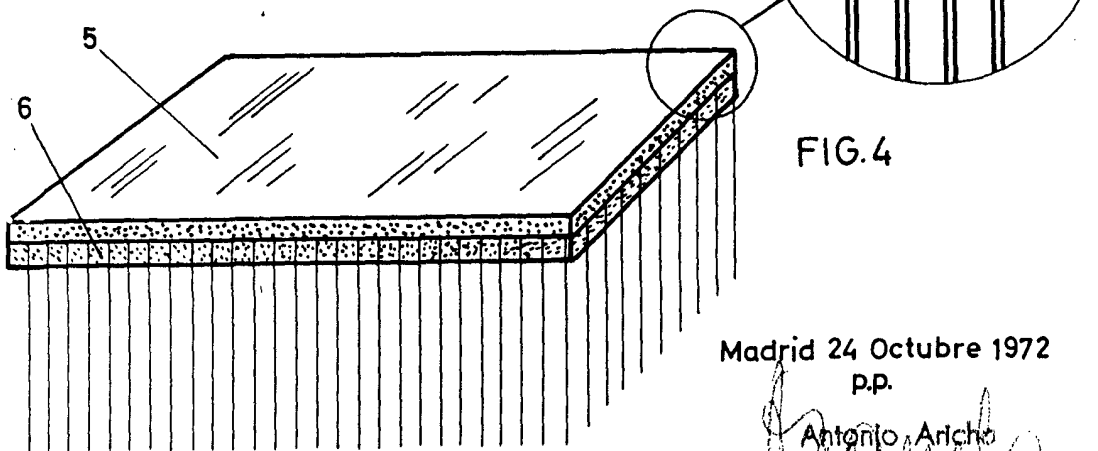


FIG. 4

Madrid 24 Octubre 1972
p.p.

Antonio Archo
O. P.

Escala variable

A