

184941



A 45 D

M O D E L O
D E
U T I L I D A D

por "AFEITADORA ELECTRICA CON TOMA DE ENERGIA A DISTANCIA", a favor de DON ENRIQUE PITSCHER HABERKORN, domiciliada en Avenida de José Antonio, nº 9--LEÓN.

= . =

MEMORIA DESCRIPTIVA

El presente Modelo de Utilidad se refiere a una máquina de afeitar eléctrica con toma de energía a distancia.

Las afeitadoras eléctricas hasta ahora en uso, presentan la carcasa o soporte del motor formando una sola pieza con el dispositivo de corte, por cuya razón, es preciso mover y accionar, al mismo tiempo que se rasura la parte del cuerpo a afeitar, la propia carcasa, la cual siempre está afectada de un peso relativamente notable, por muy poca potencia que posea el motor eléctrico de accionamiento.

10. Dado que normalmente la zona a rasurar es la cara y, por ello,



es necesario aplicar la afeitadora en las proximidades de los oídos, el zumbido producido por el motor de accionamiento será percibido en toda su intensidad, sin ningún paliativo de distancia, lo cual llega a producir las consiguientes molestias, al igual que las vibraciones propias de un motor eléctrico.

También existe la posibilidad de una fácil y directa conducción de la corriente eléctrica a la persona que se afeita, en el caso de producirse un cortocircuito en la afeitadora.

Con el fin de solventar estos inconvenientes, se ha ideado la presente invención, que trata de separar la fuente de energía, productora de ruidos y afectada de un peso propio, de la zona activa rasuradora que, liberada de estas servidumbres resulta completamente insonorizada y libre sensiblemente de peso, haciendo más agradable la acción rasuradora, sea cual fuere la zona del cuerpo que se pretenda afeitar.

Para mejor comprensión de la invención vamos a describirla sobre la adjunta lámina de dibujos en la cual se materializa una realización preferida de la misma y dada a título de ejemplo y sin carácter limitativo.

Podemos ver en el dibujo, que presenta una vista conjunta de la afeitadora, que en 1 se ha presentado la carcasa o soporte del motor eléctrico, autoenchufable o provista de flexible, y capaz de ser colgada o colocada sobre cualquier plano elevado o suelo y, del cual, coaxialmente o con ensamble dentado, sale un eje flexible 2 cuya longitud permite y admite la acción libre de la afeitadora propiamente dicha 3, cuya herramienta de corte rotativa o alternativa, es accionada de manera en sí conocida por el giro del eje flexible 2.

Dentro de la esencialidad de la invención caben variantes de detalle asimismo protegidas y así podrá ser cualquiera la forma,



tipo y disposición de la carcasa o soporte del motor, cualquiera la disposición, forrada o no, del cable flexible de empalme y ensamblaje y, asimismo, cualquiera la tipificación de la afeitadora propiamente dicha, bien rotativa, bien esquiladora, así como sus dimensiones y materiales en los que se construya.

N O T A

Hecha la descripción del presente invento lo que se declara como no divulgado ni practicado en España, comprende las reivindicaciones siguientes:

1.- Afeitadora eléctrica con toma de energía a distancia, caracterizada por el hecho de que consta de una carcasa o soporte de motor, autoenchufable o con conexión flexible, capaz de situarse en cualquier posición colgada o sobre plano y, de la cual, bien coaxialmente o por ensamble dentado, parte un cable flexible, forrado o nó, cuya longitud permite y admite el libre manejo de la afeitadora propiamente dicha, y cuyo dispositivo de corte, bien rotativo, bien esquilador, es accionado por el racor extremo de este cable flexible.

2.- Afeitadora eléctrica con toma de energía a distancia.

Según se describe y reivindica la presente Memoria que consta de tres hojas foliadas y mecanografiadas por una sola cara y de una lámina de dibujos.

Madrid, a 24 de Octubre de 1972

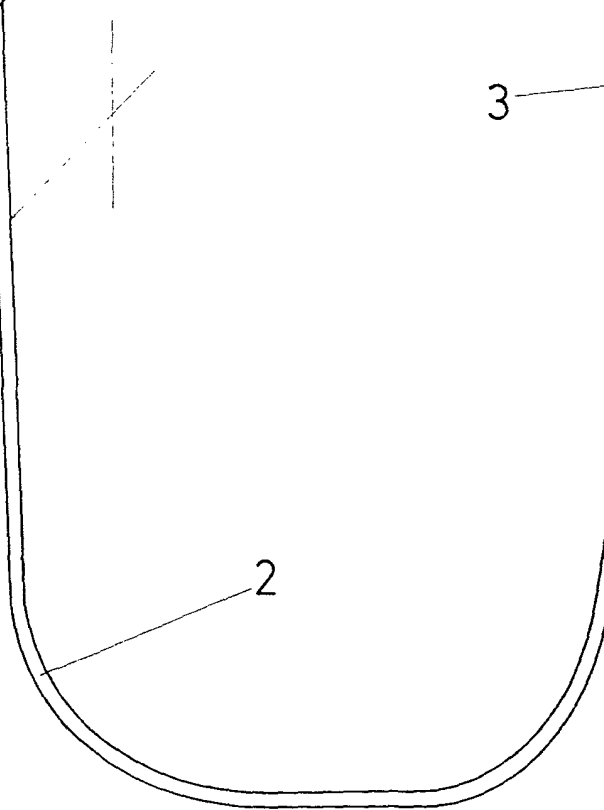
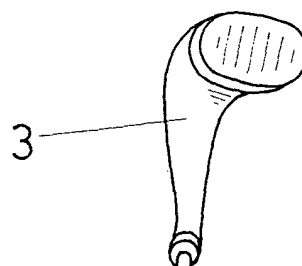
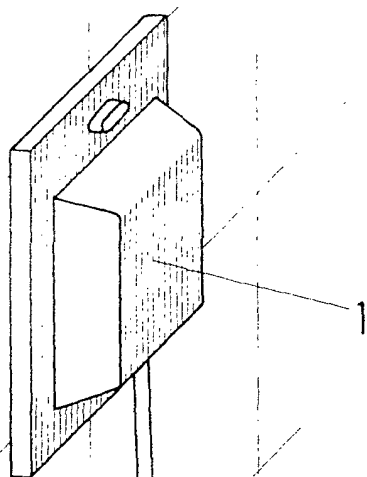
DON ENRIQUE PITSCHEL HABERKORN

p. a.

J A I M E H A B E R K O R N

M. E.

104947



MADRID, a 24 de Octubre de 1972

ENRIQUE PITSCHEL HABERKORN