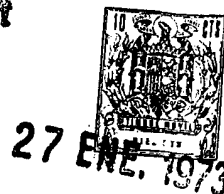


184934

184934



P.- 52.115

Nº 5967-000

"PERCHAS SEL-O-RALE"

IV

MEMORIA DESCRIPTIVA

SECCION TECNICA	
CLASIFICACION I. P. C.	
CLASE <u>A 47</u>	<u>A 47</u>
CLASE <u>G</u>	<u>F</u>

para solicitar MODELO DE UTILIDAD por VEINTE años

a nombre de GARCY ESPAÑOLA, S.A.

entidad española

con domicilio en Albala, 11, Madrid.

por: "UN SOPORTE DE PERCHAS" (Clase Internacional A47g)

24.1.73

- 1 -

BAD ORIGINAL

184934

27



El presente invento se refiere a un soporte para perchas que está constituido por un bastidor formado por dos marcos verticales enfrentados, cuyos montantes laterales o verticales constituyen los pies de sustentación. Dichos marcos extremos están unidos por una barra horizontal, longitudinal, que constituye el elemento colgador o de soporte de perchas propiamente dicho y cuyos extremos se sujetan a los puntos medios de los travesaños superiores de los citados marcos extremos.

Encima de dicha barra longitudinal está dispuesta una plataforma rectangular, de eje geométrico longitudinal paralelo a dicha barra y que se apoya cerca de los extremos de ésta mediante dos pequeños pies que la mantienen a cierta distancia por encima de dicha barra.

A continuación se describirá con más detalle el objeto de la presente solicitud haciendo referencia al dibujo que se acompaña, cuya única figura representa una vista en perspectiva de la armazón de soporte de perchas del invento.

Según se aprecia en la figura, el soporte de perchas consiste en dos marcos extremos cuyos montantes 1 constituyen las partes de apoyo del conjunto. Los citados marcos están unidos por una barra 2 que constituye el elemento de sustentación de perchas propiamente

184934



dicho, la cual está sujeta por sus extremos a los puntos medios de los travesaños superiores 3 de los marcos extremos.

Sobre la barra 2 está dispuesta una plataforma rectangular 4 que se extiende hasta ambos extremos del bastidor de soporte y que sirve como sustentación para diversos objetos o artículos de exposición o decoración. Dicha plataforma 4 está situada a cierta distancia por encima de la barra 2 y se apoya sobre ésta, cerca de sus extremos, mediante dos pequeñas patas 5 solidarizadas con travesaños o brazos en cruz correspondientes 5.

En la parte trasera del soporte, detrás de la plataforma 4 hay un marco más elevado 6 que se apoya sobre los extremos traseros de los travesaños 3, el cual sirve como elemento de refuerzo para el conjunto y también como soporte auxiliar.

REIVINDICACIONES

Los puntos que como característica de novedad se presentan para que sean objeto de esta solicitud de Modelo de Utilidad en España, por VEINTE años, son los

184934

27 ENE 1973

que se recogen en las reivindicaciones siguientes:

1ª.- Un soporte de perchas constituido por un bastidor formado por dos marcos verticales enfrentados cuyos montantes laterales constituyen los pies de sustentación, estando unidos los puntos medios de los dos travesaños superiores de dichos marcos por una barra horizontal que constituye el elemento de soporte o colgador de perchas, estando dispuesta encima de dicha barra una plataforma rectangular de eje geométrico longitudinal paralelo a dicha barra y que se apoya sobre ésta mediante dos pequeños pies, cada uno de los cuales se sitúa cerca de un extremo de la plataforma.

2ª.- Un soporte de perchas.

Tal y como se ha descrito en la Memoria que antecede, representado en los dibujos que se acompañan y para los fines que se han especificado.

Esta Memoria consta de cuatro hojas escritas a máquina por una sola cara.

27 ENE. 1973

Madrid,

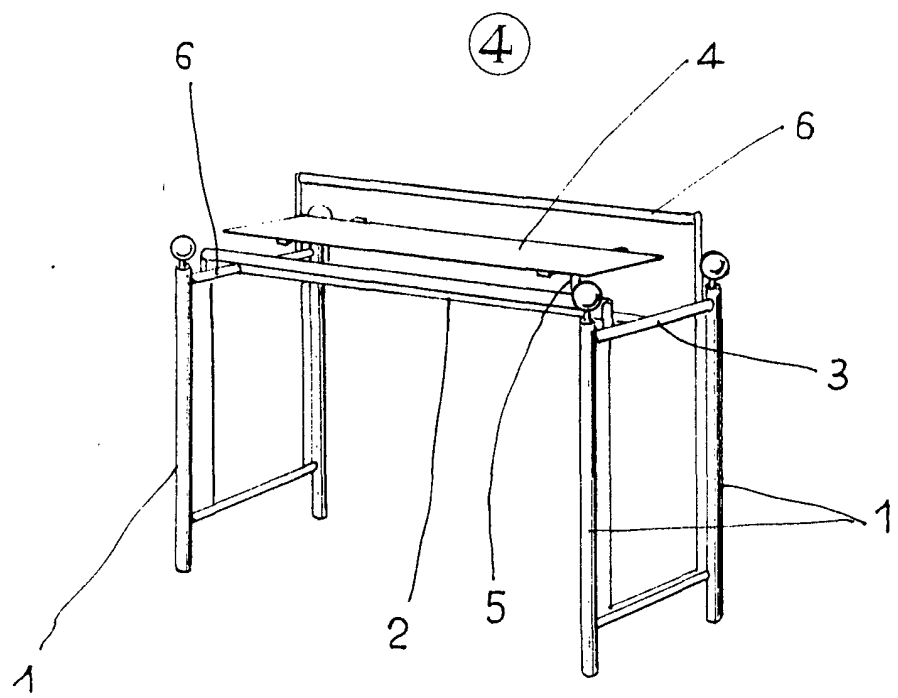
P.A.

Alberto de Elzaburu
Per Poder.

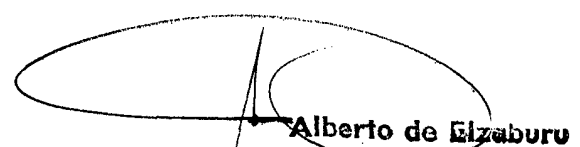
24.1.73
MCM

1049

27 ENE. 1973



1049


Alberto de Elizaburu
Per Poder.

ESCALA VARIABLE