

184930

184930



P.- 52.084

nº 5967 - 000
"PERCHAS SEL-O-RALE"
I

MEMORIA DESCRIPTIVA

SECCION TECNICA
CLASIFICACION I, P. C.
CLASE A47 A47
~~CLASE~~ G F

para solicitar MODELO DE UTILIDAD en ESPAÑA por 20 años

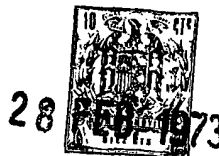
a nombre de GARCY ESPAÑOLA, S.A.

entidad Española

establecida en Albala, 11, MADRID

por: "DISPOSITIVO DE SOPORTE DE PERCHAS"
(Clase internacional A47f)

184930



5 El presente invento se refiere a un soporte para perchas constituido por varios pies verticales o montantes, de los cuales uno está dispuesto centralmente y los demás están dispuestos en torno al mismo y unidos a él mediante brazos radiales situados a diferentes alturas, llevando dichos brazos radiales unas varillas perpendiculares a los mismos y dispuestas horizontalmente, cuyos extremos están doblados hacia arriba para servir de soporte a las correspondientes perchas.

10 A continuación se describirá con más detalle el objeto de la presente solicitud haciendo referencia al dibujo adjunto, que representa una vista en perspectiva del soporte de perchas del invento.

15 En la figura se muestra el conjunto del soporte de perchas, el cual está formado, en esta realización, por cuatro pies verticales o montantes 1, 2, 3 y 4, de los cuales el más alto, el representado con la referencia 1 en el dibujo, está dispuesto centralmente, estando los otros tres (2, 3 y 4) distribuidos en torno al mismo para formar una amplia base de sustentación. Los montantes 2, 3 y 4 pueden ser también de diferentes alturas tal como se muestra en el ejemplo representado.

20 Los montantes externos o circundantes 2, 3 y 4, están unidos al montante central mediante sendos

184930

28 FEB 1954



brazos radiales 5, 6, 7 horizontales, dispuestos también a diferentes alturas, en correspondencia con las alturas de los respectivos montantes.

5 Las citadas barras radiales 5, 6 y 7, ó al menos algunas de ellas, tienen una serie de varillas paralelas horizontales 8 a cada lado de las mismas, cuyos extremos están doblados hacia arriba para formar ganchos correspondientes que servirán para colgar las perchas de ropa o cualquier otro artículo directamente.

10 Aunque se ha descrito y representado una realización de soporte de perchas con cuatro pies o montantes, es evidente que pueden disponerse de manera análoga cualquier número de ellos, de alturas variables, diferentemente distribuidos y con diferentes longitudes de los brazos de unión y de sustentación de los ganchos, sin salirse por ello del alcance del presente invento.

20

REIVINDICACIONES

25 Los puntos que como característica de novedad se presentan para que sean objeto de esta solicitud de Modelo de Utilidad en España, por VEINTE años,

184930



son los que se recogen en las reivindicaciones siguientes:

5
10
15
20
21.
22.
23.
24.
25.
26.
27.
28.
29.
30.
31.
32.
33.
34.
35.
36.
37.
38.
39.
40.
41.
42.
43.
44.
45.
46.
47.
48.
49.
50.
51.
52.
53.
54.
55.
56.
57.
58.
59.
60.
61.
62.
63.
64.
65.
66.
67.
68.
69.
70.
71.
72.
73.
74.
75.
76.
77.
78.
79.
80.
81.
82.
83.
84.
85.
86.
87.
88.
89.
90.
91.
92.
93.
94.
95.
96.
97.
98.
99.
100.

1º.- Dispositivo de soporte de perchas, ca
racterizado porque está constituido por al menos tres
pies verticales, de los cuales uno está dispuesto cen-
tralmente y los otros a cierta distancia en torno al
mismo, estando cada uno de estos unido al pie central
mediante una barra horizontal que lleva una serie de
varillas paralelas horizontales que sobresalen a ambos
lados del mismo y cuyos extremos están doblados hacia
arriba formando ganchos de soporte de perchas.

2º.- Dispositivo según la reivindicación 1º,
caracterizado porque los pies verticales son de diferen-
tes alturas, por lo que las barras que los unen al so-
porte central, dispuestas cerca de los extremos superio-
res de los mismos, están también a diferentes alturas.

3º.- "Dispositivo de soporte de perchas".

Tal y como se ha descrito en la Memoria que
antecede, representado en el dibujo que se acompaña, y
con los fines que se han especificado.

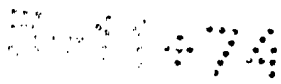
Esta Memoria consta de cuatro hojas escri-
tas a máquina por una sola cara.

Madrid, 28 FEB. 1973

P.A.

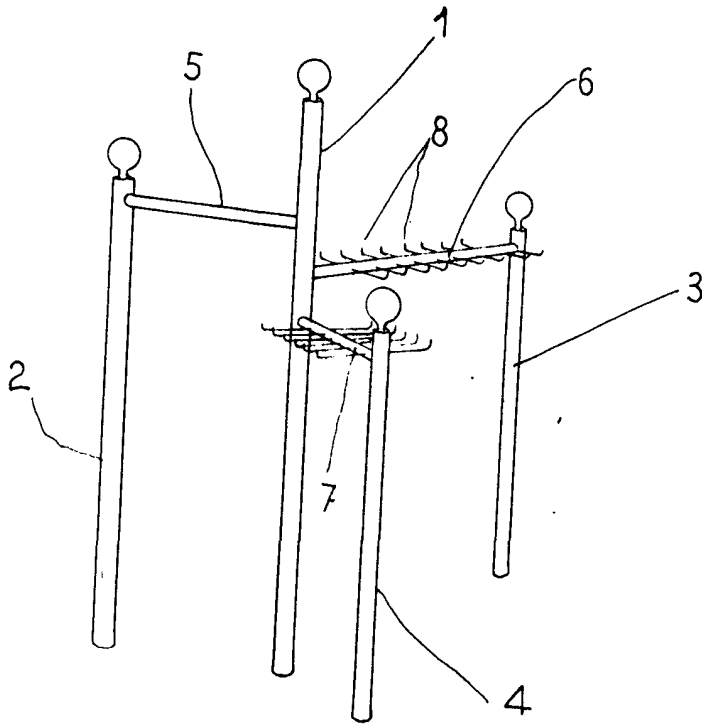
23-FEB-73 MLL

Alberto de Eizaburu
Per Peder.



184930

-9



Alfonso de Eizaburu
Perforador

ESCALA VARIABLE