

184920



184920

**PATENTE DE INVENCION**

**por 20 años**

por "Un dispositivo de freno y retroceso para los plegadores de los telares" - - - - -

a favor de Don Magín DESVEUS DURAN, de nacionalidad española, domiciliado en SABADELL (Barcelona), San Olegario, número 35.

- - - - -

**MEMORIA DESCRIPTIVA**

La presente memoria descriptiva se refiere a una patente de invención cuyo objeto está constituido por un dispositivo de freno y retroceso aplicable a los plegadores de los telares, que a la vez que permite graduar de una manera su-  
5 mamente aquilatada la tensión de la urdimbre durante la marcha normal del telar hace posible provocar el retroceso del plegador cuando por cualquier motivo precise verificar la marcha atrás del telar.

Consiste esencialmente el dispositivo en cuestión en  
10 un plato dispuesto a cada extremidad del plegador, al que se mantiene aplicado por un resorte a tensión graduable



- 2 -

184920

otro plate capaz de producir por fricción el frenaje del primero, y en consecuencia el del giro del plegador durante la marcha normal del telar, así como de producir el retreseso de dicho plegador cuando el propio plato de periferia dentada es accionado por un gatillo maniobrado desde la parte anterior del telar, al mismo tiempo que por haberse invertido la marcha del telar es la urdimbre aflojada y no ejerce tracción sobre el plegador.

Para que se comprenda perfectamente cuál es la esencialidad del dispositivo en cuestión se representa en el dibujo adjunto, a título de ejemplo, un caso de ejecución práctica del mismo que sin embargo no establece limitación alguna en la posibilidad de variación de formas y dimensiones de otros casos de ejecución.

La figura 1 del dibujo es una vista longitudinal de un plegador que tiene aplicado el dispositivo, y la figura 2 es una vista del mismo por uno de los testeros, apareciendo en primer término el plato frenador.

A cada extremo del plegador 1 está fijado un plato 2 contra el cual se mantiene otro plato 3, desplazable axialmente sobre el eje 4, empujado constantemente hacia el plato 2 correspondiente, por un resorte 5 cuya tensión puede graduarse para que la intensidad de frenado sea más o menos grande. Los platos 3 tienen en la periferia una dentadura de trinquete en la cual se apoyan, tal como se vé en la figura 2, un gatillo 6 articulado a un punto fijo del telar, y otro gatillo 7 desplazable por una palanca 8, a la cual está articulado, que giratoria alrededor de 9 puede ser hecha bas-



- 3 - 184920

cular desde la parte anterior por medio de un tirante 10  
relacionado con el mecanismo de marcha atrás del telar.

Examinando los dibujos se vé claramente que durante  
la marcha normal del telar la tracción de la urdimbre  
5 ejercida sobre el plegador 1 a medida que se efectúa la  
textura irá haciendo girar al propio plegador y los platos  
2 a él fijados, refrenadamente por la fricción de estos  
platos 2 con los 3 imposibilitados de seguirlos en el giro  
por la acción de los gatillos 6 y 7. Como es de comprender  
10 fácilmente, según sea la tensión de los resortes 5 sobre  
los platos 3 más o menos grandes será mayor o menor la ac-  
ción de freno sobre el plegador, y en consecuencia la ten-  
sión a que será mantenida la urdimbre.

Al producirse la marcha atrás del telar quedando la  
15 urdimbre aflojada y ser el gatillo 7 accionado por la  
palanca 8, los platos 3 giran en sentido contrario al de  
desarrollamiento del plegador y siendo la presión que ejer-  
cen los resortes 5 sobre los platos 2 y 3 superior a la  
tracción, prácticamente anulada, de la urdimbre, el plega-  
20 dor retrocede por quedar solidarizado cada uno de los pla-  
tos 2 con el correspondiente plato 3.

No es necesario ponderar las grandes ventajas que pa-  
ra el funcionamiento perfecto del plegador de los telares  
tiene la utilización del dispositivo que constituye el ob-  
25 jeto de la patente, que como puede observarse es fácilmen-  
te aplicable a diferentes tipos de plegadores.

Podrán ser variables, sin que se altere la esenciali-  
dad del objeto de la patente, los metales, aleaciones y ma-



- 4 -

184920

teriales en general que se empleen en la constitución del dispositivo en sus distintos casos de ejecución.

**N O T A**

Por la patente de invención a que se refiere la presente memoria descriptiva se REIVINDICA la propiedad y la explotación exclusiva de:

5

1.- Un dispositivo de freno y retroceso para los plegadores de los telares que consiste esencialmente en un plate dispuesto a cada extremidad del plegador, al que se mantiene aplicado por un resorte a tensión graduable otro plate capaz de producir por fricción el frenaje del primero, y en consecuencia el del giro del plegador durante la marcha normal del telar, así como de producir el retroceso de dicho plegador cuando el propio plate de periferia dentada es accionado por un gatillo maniobrado desde la parte anterior del telar, al mismo tiempo que por haberse invertido la marcha del telar es la urdimbre aflojada y no ejerce tracción sobre el plegador.

10

15

2.- La propiedad y la explotación exclusiva del objeto de la patente, sean cuales fueren las circunstancias que concurren con su esencialidad definida en la anterior reivindicación, cual objeto es:

20

"Un dispositivo de freno y retroceso para los plegadores de los telares".

Consta



- 5 -

184920

Consta la presente memoria de cinco hojas foliadas,  
escritas por una sola cara.

Barcelona, 7 de Agosto de 1948.

P. p. de Don Magín DESVEUS DURAN.

184920



FIG.1

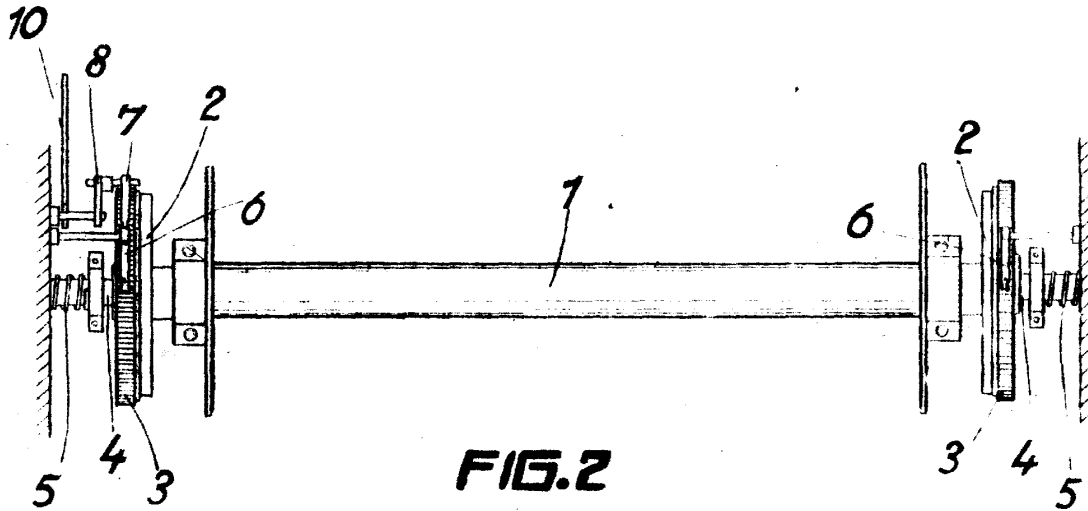
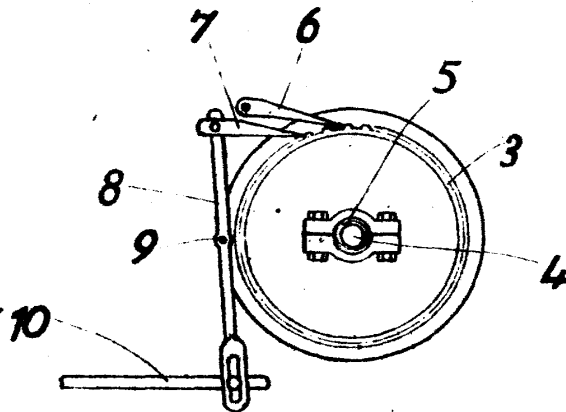


FIG.2



ESCALA VARIABLE

Barcelona 27 AGO. 1948