

23.10.74

184866

20



184866

SECCION TECNICA	
CLASIFICACION I. P. C.	
CLASE G01	A01
SUBCLASE P	K

MEMORIA DESCRIPTIVA

correspondiente a la solicitud de concesión de un..

MODELO DE UTILIDAD

SOLICITANTE: D. Franco Penzo Giacca

RESIDENCIA: Loreto, 44, 1^a 1^a BARCELONA.-

ENUNCIADO: "DISPOSITIVO DE REGISTRO GRAFICO PARA
UNIDADES DE VIGILANCIA POR IMPULSOS".

Prioridad: Patente n.º del

PT/jv.



1 El Estatuto vigente sobre Propiedad Industrial, de
26 de Julio de 1929, en su texto refundido publicado el 30
de Abril de 1930, establece los caracteres de patentabili-
5 objeto obtener ventajas sobre lo ya conocido, admitiendo
por consiguiente como patentables, las nuevas máquinas, a-
paratos, instrumentos, procesos de fabricación, etc. La am
plitud de conceptos previstos como patentables, ha llevado
al legislador a aclarar (Artº. 46) que la enumeración con-
10 tenida en dicho cuerpo legal es puramente enunciativa y no
limitativa, haciéndola extensiva incluso a los descubrimien-
tos de tipo científico (Artº. 47).

15 El Decreto de 26 de Diciembre de 1947, recogiendo
la Orden de 18 de Noviembre de 1935, confirma el criterio
legal de que también serán patentables los instrumentos, ob
jetos, o partes de los mismos, que aporten a la función a
que son destinados, un beneficio o efecto nuevo, y en defi-
nitiva que constituyan una mejora sustancial sobre lo ante
riormente conocido.

20 Pues bien, a tenor de lo expuesto, y en base al ar
ticulado que recoge los conceptos expresados, debe conside-
rarse, que la invención a que se refiere la presente memo-
ria, constituye una novedad industrial, con características
y ventajas que la hacen merecedora del privilegio de explo-
25 tación exclusiva que por ella se solicita, premiando así
los méritos de quien aporta a la industria del país una me-
jora efectiva y precisamente comprendida entre las enuncia-
das por la Ley como patentables. (Arts. 46 y 47 en relación
con el 171, en su nueva redacción afectada por la Orden de
30 18 de Noviembre de 1.935).

13:074

- 3 -
184866



1

En la experimentación de laboratorio se utilizan animales vivos a fin de determinar su comportamiento o capacidad de respuesta a impulsos o drogas; a fin de llevarlos a cabo se utilizan unas cámaras especiales en las que estos animales reciben el tratamiento y la vigilancia adecuados para conocer los resultados del experimento o experimentos que se realizan.

5

10

Es lógico suponer que por cada uno de los animales vivos que se encuentran sometidos a un proceso de estudio y experimentación, no se dispone de modo continuo de la presencia de un científico o especialista, sino que se utilizan ingenios que en ausencia del investigador, registran gráficamente mediante unidades de vigilancia adecuadas, el comportamiento de estos animales, de modo que en cada momento el personal del laboratorio puede establecer el desarrollo del experimento precisando incluso, el tiempo o las horas en que el animal ha llevado a cabo diferentes acciones.

15

20

Estos ingenios, a los que se les puede llamar genéricamente unidades de vigilancia por impulsos, están constituidos por componentes mecánicos y electrónicos, que conectados a generadores de impulsos transmiten señales que recogidas por el dispositivo de registro, son traspasados a un papel milimetrado o pautado en el cual se trazan una o varias líneas que indican el comportamiento del animal que se observa.

25

30

Generalmente, estas unidades están constituidas por un soporte del papel en bobina, un elemento de desenrollamiento del papel, una sufridera que actúa como elemento de reenvío y un dispositivo de registro gráfico, que sostiene un útil de trazar, como por ejemplo un lápiz, un rotulador, etc. El dispositivo se desplaza sobre guías recorriendo transver-

184866

20 OCT



1 salmente el papel impulsado por medios de transporte que -
funcionan mediante señales o impulsos.

5 El papel viaja o se desenrolla a una velocidad constan-
te, y esta velocidad está directamente relacionada con el
transcurso de unidades de tiempo, mientras que el dispositi-
vo de registro gráfico acciona mediante impulsos que se re-
lacionan sobre el papel con las unidades de tiempo, de modo
que cuando no existe señal que motive un desplazamiento del
10 dispositivo de registro gráfico, la línea que se representa
en el papel, es una recta longitudinal y paralela a los bor-
des del mismo.

15 Con excepción del dispositivo de registro gráfico, las
unidades de vigilancia por impulsos no ofrecen ningún problema
de construcción, ya que los elementos que las componen -
están suficientemente evolucionados y su comportamiento ofre-
ce totales garantías de funcionamiento.

20 El dispositivo de registro gráfico requiere unas carac-
terísticas de fiabilidad excepcionales, ya que un fallo anu-
la el experimento o el estudio que se lleva a cabo, y por -
tanto frustran la acción coordinada del plan científico que
se ejecute.

25 El objeto que nos ocupa lo constituye un dispositivo de
registro gráfico para unidades de vigilancia por impulsos
en cuya concepción se han tenido en cuenta los importantes
factores que dependen de su comportamiento y por tanto se
han previsto en él, las garantías suficientes para conseguir
la fiabilidad que necesariamente se espera de su funciona-
miento.

30 De acuerdo con lo expuesto, el dispositivo que nos ocupa
en esencia, está constituido por un elemento deslizante sobre



184866

1 una guía convencional, paralela al borde del papel, cuyo ele-
mento, tendente a bascular sobre dicha guía presenta en uno
de sus frentes en voladizo, una placa giratoria horizontal-
mente, sobre un eje dispuesto en un plano perpendicular a la
5 guía mientras que por el frente opuesto incorpora un salien-
te en el que se inmoviliza por un punto, una cadena o una cin-
ta sinfín, que abraza dos poleas, de las cuales una, la con-
ductora, está gobernada por un generador de movimiento gíra-
torio de avance paso a paso, provisto de un oscilador inver-
10 sor dispuesto como final de carrera de avance del elemento des-
lizante.

En el extremo de la placa, giratoria horizontalmente, que
emerge de uno de los frentes en voladizo del elemento desli-
zante, se han previsto medios convencionales capaces de inmo-
15 vilizar un útil de trazar manteniéndole apoyado sobre la su-
perficie del papel. Dicha placa giratoria horizontal, está
por un lado, posicionada por la acción de un resorte que la
mantiene sobre un tope, mientras que por el otro está influen-
ciada por un campo magnético, capaz de vencer momentáneamente
20 la acción del resorte, provocando un rápido avance de la pla-
ca, lo cual motiva que el útil de trazar señale con una mar-
cación particular el papel sobre el que apoya.

Dicha marcación es fácilmente distinguible del resto del
trazado y permite al observador conocer de un modo preciso y
25 planificado, la frecuencia con que se produce la señal.

El campo magnético está gobernado por medios independien-
tes con respecto al generador de movimiento giratorio paso a
paso, el cual a su vez, es accionado también por medios pro-
pios e independientes con respecto al campo magnético y al
30 avance del papel.



184866

1 En la hoja de dibujos que se acompaña se ha representa-
do una vista en perspectiva de una unidad de vigilancia por
impulsos, en la que se ha incorporado el dispositivo de re-
gistro gráfico objeto de la solicitud que nos ocupa. Natural-
5 mente, y a fin de clarificar y simplificar el dibujo, en él
se han destacado además del dispositivo, las partes elemen-
tales que hacen avanzar el papel sobre el que traza el dispo-
sitivo, mientras que las otras partes de la unidad aparecen
10 simplemente silueteadas o no representadas, ya que son con-
vencionales, y no afectan al objeto de la solicitud.

Referidos a estos dibujos, señalamos:-1- carcasa de la
unidad de vigilancia por impulsos;-2- eje porta bobinas de
papel;-3- bobina de papel;-4- eje de renovación del papel que
además de sufridera para el elemento trazador actúa como ro-
15 dillo motriz;-5- elemento prensor;-6- generador de movimien-
to para el rodillo motriz;--7- corona conductora de transmi-
sión;-8- corona conducida de transmisión;-9- elemento desli-
zante y basculante;-10- guía del elemento deslizante situada
en un plano paralelo con respecto a la bobina de papel y con
20 respecto al eje motriz de arrastre del papel;-11- frente en
voladizo de la guía del que emerge un saliente en el que por
un punto se inmoviliza una cadena o una cinta sinfín;-12- -
cadena o cinta sinfín;-13- polea conducida de la cadena o cin-
ta sinfín;-14- polea conductora de la cadena o cinta sinfín;
25 -15- generador de movimiento giratorio de avance paso a paso
-16- oscilador inversor;-17- placa giratoria horizontalmente
a su eje;-18- eje de giro de la placa;-19- tope de posicio-
namiento; -20- resorte de posicionamiento;-21- elemento pro-
ductor del campo magnético;-22- conexiones del circuito que
30 une el elemento productor del campo magnético con su órgano

33:10:74

- 7 - 184866 OC



1 de mando;-23- conexiones del generador de movimiento girato-
rio paso a paso con susmedios de accionamiento;-24- gráfico
5 producido por el avance del papel sin intervención de los
demás elementos;-25- escalones producidos por accionamiento
del dispositivo paso a paso;-26- línea continua producida -
por el retroceso del elemento deslizando provocado por el
inversor y -27- señales producidas por accionamiento del -
campamagnético.

10 Supongamos la unidad de vigilancia conectada a una cá-
mara en la que se experimenta con una cobaya;dicha cobaya -
está adiestrada de modo que cada vez que tiene sed, acciona
un pulsador mediante el cual se suministra agua; igual ocu-
rre con la comida.

15 Conectando el pulsador de apertura de agua al genera-
dor de avance paso a paso, sabremos, por las señales gráficas
sobre el papel, cuantas veces ha bebido; y conectando el dis-
positivo que le proporciona alimento con el elemento produc-
tor del campo magnético veremos fácilmente también sobre el
papel cuantas veces ha solicitado comida, En cualquiera de
20 los casos sabremos cuantas veces, y a que horas concretas,-
el animal ha experimentado hambre o sed, y ello siguiendo con
el ejemplo, nos permitirá conocer el comportamiento del ani-
mal bajo la acción de las drogas o productos que se experimen-
ten.

25 Además del ejemplo descrito, las aplicaciones de la uni-
dad de vigilancia son innumerables.

El funcionamiento del dispositivo es como sigue:

30 -Cada impulso que recibe el generador de movimiento pa-
so a paso motiva un desplazamiento del elemento deslizando,
el cual en la gráfica se traduce en un salto o escalón.

23:10:74

184866²⁶ OCT. 1928



1

-Cuando el elemento deslizante llega al final de su recorrido, el oscilador inversor le hace regresar de un solo viaje al punto máximo opuesto, ello se traduce en una recta perpendicular al borde del papel.

5

-Cada vez que acciona el campo magnético se produce un avance lateral momentáneo y brusco de la placa, el cual motiva una cresta o línea saliente en trazado sobre el papel.

La sencillez del dispositivo se desprende fácilmente de lo expuesto y de los dibujos descritos.

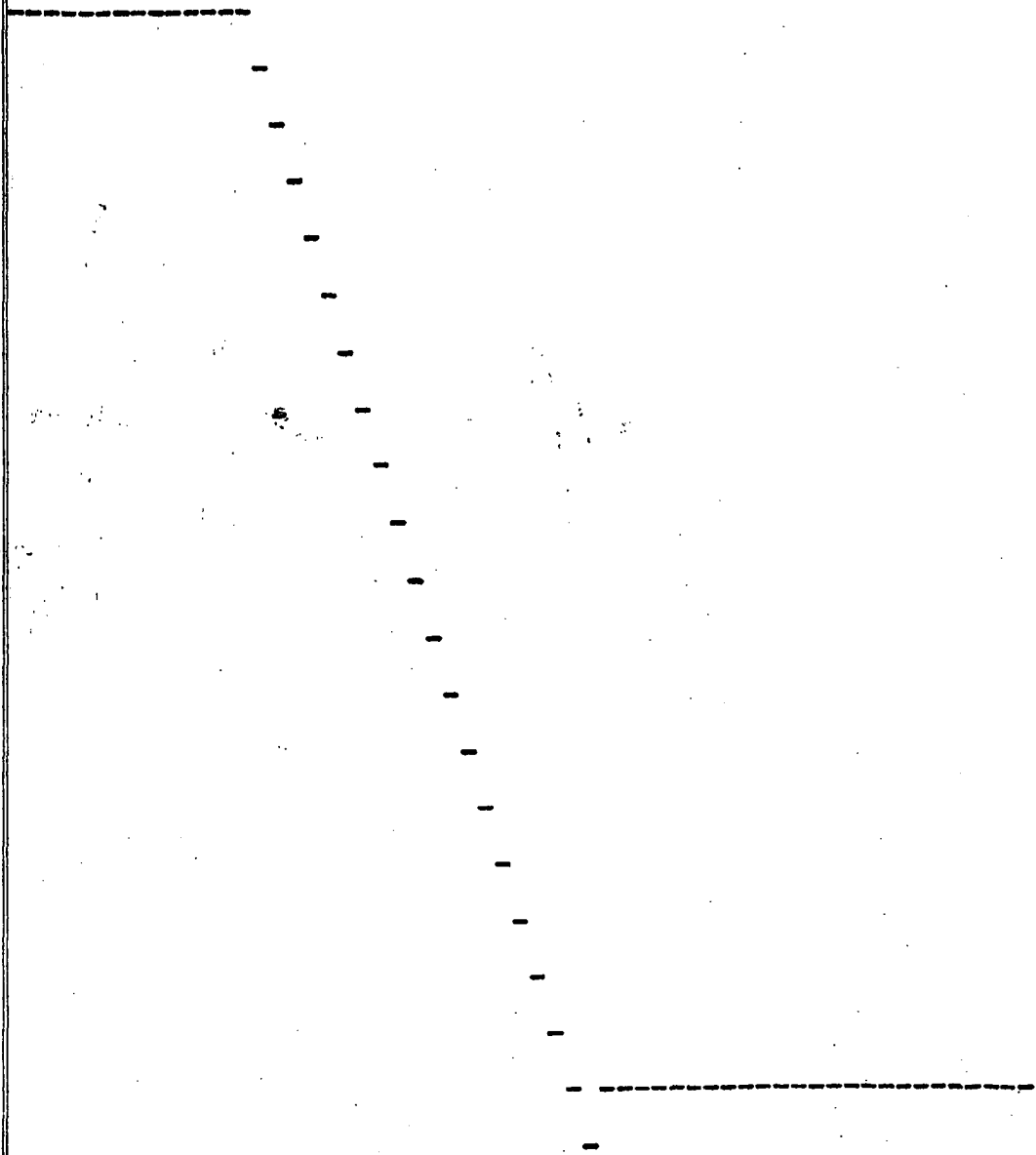
10

15

20

25

30



23-10-74

20 OCT. 1964



184866

1
5
10
15
20
25
30

Hecha la descripción a que se refiere la memoria que antecede, es preciso insistir en que los detalles de realización de la idea expuesta, pueden variar, es decir, que pueden sufrir pequeñas alteraciones, basadas siempre en los principios fundamentales de la idea, que son en esencia los que quedan reflejados en los párrafos de la descripción hecha. En efecto, el Artículo 48 del Estatuto vigente sobre Propiedad Industrial, establece como no patentables, en su apartado tercero, "los cambios de forma, dimensiones, proporciones y materias de un objeto ya patentado" fijando así el criterio del legislador en el sentido de que patentada una idea que pueda dar lugar a una realidad práctica e industrializable, nadie podrá apoyarse en ella para, a pretexto de haber introducido ligeras modificaciones, presentarla como nueva y propia.

Este principio, en cuanto al alcance de la protección del objeto patentado se refiere, se halla confirmado por numerosas Sentencias del Tribunal Supremo, y entre ellas, como más terminantes, en las de fechas 16 de octubre de 1954, 23 de enero de 1959, 20 de marzo de 1964 y otras.

Establecido el concepto expresado, en cuanto a la amplitud que debe darse a la protección solicitada, se redacta a continuación la Nota de Reivindicaciones, de acuerdo con lo que se establece en el último párrafo del apartado tercero del Artículo 100 de la Ley, sintetizando así las novedades que se desean reivindicar:

NOTA DE REIVINDICACIONES

En resumen, el privilegio de explotación exclusiva que se solicita, recaerá sobre las reivindicaciones siguientes:



23:10:74

184866²⁰

1
5
10
15
20
25
30

1.- "DISPOSITIVO DE REGISTRO GRAFICO PARA UNIDADES DE VIGILANCIA POR IMPULSOS", caracterizado esencialmente porque está constituido por un elemento deslizando sobre una guía convencionalmente paralela al borde del papel, cuyo elemento, tendente a bascular sobre dicha guía, presenta en uno de sus frentes en voladizo una placa, giratoria horizontalmente sobre un eje dispuesta en un plano perpendicular a la guía; mientras que por el frente opuesto incorpora un saliente en el que por un punto se inmoviliza una cadena o una cinta sinfín que abraza dos poleas, de las cuales una, la conductora, está gobernada por un generador de movimiento giratorio y avance paso a paso, provista de un oscilador inversor dispuesto como final de carrera de avance del elemento deslizando, el cual en el extremo de la placa giratoria horizontalmente está provisto de medios convencionales capaces de inmovilizar, apoyado sobre la superficie del papel, un útil de trazar; y caracterizado además porque la placa giratoria horizontal está por un lado posicionada por la acción de un resorte que la mantiene sobre un tope, mientras que por el otro está influida por un campo magnético capaz de vencer momentaneamente la acción del resorte provocando un rápido avance, estando gobernado dicho campo magnético por medios independientes al generador de movimiento giratorio paso a paso, el cual a su vez accionado también por medios propios, independientemente con respecto al campo magnético y al avance del papel.

2.- Se reivindica por último como objeto sobre el que ha de recaer el Modelo de Utilidad que se solicita: "DISPOSITIVO DE REGISTRO GRAFICO PARA UNIDADES DE VIGILANCIA POR IMPULSOS".

23-10-74

- 11 -

184866



20 OCT. 1972

1

Todo ello tal y como queda descrito y reivindicado en la presente memoria descriptiva que consta de once páginas mecanografiadas y dibujos adjuntos.

5

Madrid, 20 Octubre 1.972

BERNARDO UNGRIA

P.p.

10

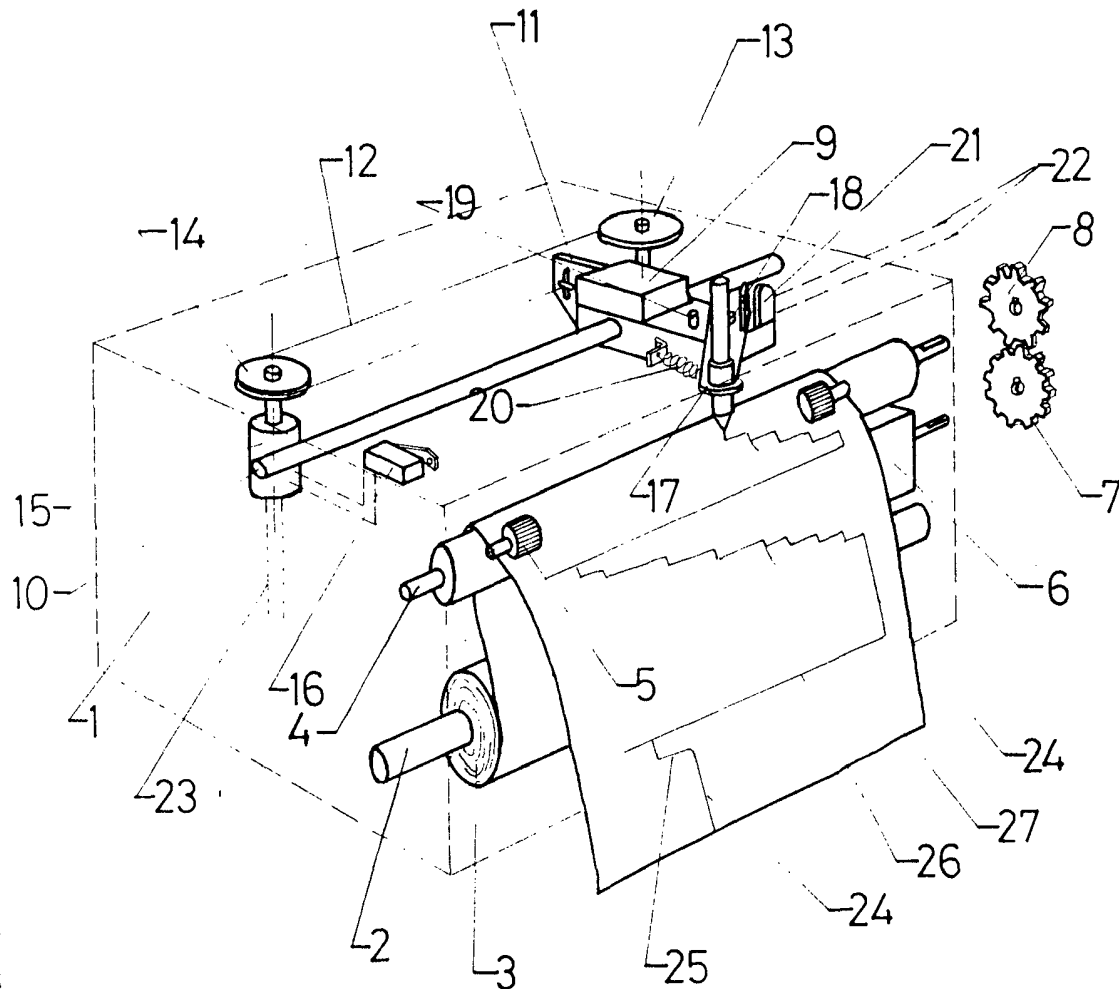
15

20

25

30

127.10.74



ESCALA VARIABLE

Madrid, 20 de octubre de 1970

BERNARDO UNGRIA

P. P.