

23-10-72

184853



20

SECCION TECNICA
CLASIFICACION I. P. C.
CLASE <u>A 61</u> _____
SUBCLASE <u>H</u> _____

MEMORIA DESCRIPTIVA
de un Modelo de Utilidad a nombre de:
VOTRE LIGNE SERRANO, S.A., de naciona-
lidad española, domiciliada en Madrid,
Profesor Waksman 5; por: "MESA CLINICA,
CON PARTE MOVIL, PARA EJERCICIOS DE CIN-
TURA".

-----ooo000ooo-----

El presente Modelo de Utilidad se refiere a una mesa
clínica, destinada a gimnasios y establecimientos de formación
física, para terapéutica corporal, concretamente para la prác-
tica de tablas de ejercicios de torso y cintura.

5

Concebida técnica y clínicamente para esta clase de
fisioterapia, la mesa objeto de este registro cumple sus fun-
ciones con perfección y eficacia verdaderamente notables, logran-
do resultados que no se consiguen con otros aparatos realizados
con la misma finalidad.

10

Sustancialmente, comprende una base prismática y hueca,
asentada sobre rueda y apoyos parabólicos cerrados, que esta frag-
cionada en dos cuerpos geoméricamente desiguales: uno de plan-
ta rectangular y otro que decrece hacia su extremo frontal en pla-

23-10-74

104000

- 2 -



1072

no marcadamente inclinado.

Superpuestos sobre las dos cajas de esta base, y ligeramente distanciados, o sea independizados uno del otro, se establecen dos tableros de contorno trapecial: uno fijo y otro móvil, este último susceptible de dos movimientos que se producen de manera simultánea.

El primero de estos movimientos se corresponde con un desplazamiento lateral en dos sentidos, el cual describe un arco, mientras que el segundo es, basculante, o sea de elevación y descenso, sucediéndose rápidamente distintos grados de inclinación, con lo que este movimiento puede identificarse con una agitación reiterada y constante de arriba a abajo, a manera de palmeo.

La porción móvil de la mesa se activa mediante motor situado en el fondo de la base, el cual transmite su fuerza, por polea, a un complejo mecánico encerrado en carcasa y comprensivo de un engranaje sinfín del que emerge un brazo de manivela productor de los movimientos, cuyo brazo se solidariza, a través de un soporte trapecial, con la cara inferior del tablero móvil, al que induce basculación.

Intercalando entre el motor y la caja de mecanismos que aquel activa, y alzado en el fondo de la propia base, se yergue en vertical, otro soporte cilíndrico rematado superiormente por una cruceta giratoria que, solidarizada igualmente a la cara inferior del tablero móvil, le influye el segundo de los movimientos para los que esta facultado, o sea el desplazamiento lateral de doble sentido que, describiendo arco, se ve-

28:10:74

- 3 -

104853



rífica sincronizado con el basculamiento.

Para facilitar la comprensión, y a título ejemplario, no limitativo, el adjunto gráfico ilustra la forma idónea de realización práctica:

5 La figura única muestra una vista, en perspectiva de conjunto y trascendida a un esboce interior, de la mesa objeto del modelo.

10 Vemos, en ella, la base de sostén (1) con su parte decreciente en plano inclinado hacia el frente (2), el tablero fijo (3), superpuesto en la parte prismático-rectangular de dicha base, y el tablero móvil (4) proyectado sobre la porción decreciente de la repetida base, cuyo conjunto descansa en la rueda (5) y los apoyos parabólicos (6).

15 Son igualmente visibles, en la figura, el motor (7) que, por intermedio de polea (8), transmite su fuerza a la caja de mecanismos alojada en la carcasa (9) y de la que emerge la manivela (10) productora de movimientos y unida al soporte trapecial (11) fijo a la cara inferior del tablero móvil (4), así como el soporte cilíndrico (12) que, intercalado entre motor (7) y complejo mecánico (9), remata por arriba en la cruce-
20 ta giratoria (13) identificada con la propia cara interna del tablero móvil (4), todos estos elementos con misión inductora de los movimientos que, en la práctica, efectúa el tantas veces citado tablero móvil.

25 Lo dicho es fiel reflejo del ingenio sobre el que recae la protección del modelo, debiendo considerarse en sentido amplio, nunca en forma limitativa, y siendo indiferentes, y

23:70:74

184853



- 4 -

mudables, las circunstancias de tamaños, formas, colores, proporciones y materiales empleados, siempre y cuando no se alteren ni modifiquen en lo que tienen de fundamental, las características que definen al modelo, que le tipifican y se reivindican.

- REIVINDICACIONES -
=====

5

10

15

1.- Mesa clínica, con parte móvil, para ejercicios de cintura, caracterizada por comprender una base prismática y hueca, asentada en apoyos convencionales y fraccionada en dos cuerpos geoméricamente desiguales: uno de planta rectangular y otro decreciente hacia su parte extremo-frontal marcando un plano sensiblemente inclinado, habiéndose previsto, sobrepuestos a las dos cajas que integran la base, con cierto distanciamiento e independizados entre sí, dos tableros de estructura trapecial, uno fijo y asentado rígidamente en la base y otro móvil, dispuestos a cierta altura de la propia base y facultado para realizar dos movimientos que se producen con simultaneidad.

20

2.- Mesa, según el punto anterior, caracterizada porque el primer movimiento corresponde a un desplazamiento lateral de doble sentido y que describe un arco, mientras que el segundo es basculante, de elevación y descenso y en él se suceden, rápidamente, diversas graduaciones de planos de inclinación.

25

3.- Mesa, según puntos que preceden, caracterizada porque el tablero móvil del ingenio se activa por motor situa-



do en el fondo de la base y que transmite su fuerza, por media-
ción de polea, a un mecanismo alojado en carcasa y determinado
por un engranaje sinfín del que emerge un brazo de manivela en
función de biela y productor de movimientos, cuyo brazo se soli-
5 deriza, a través de un soporte trapecial, con la cara inferior
del tablero móvil, habiéndose previsto, entre el motor y la ca-
ja de mecanismos que activa, un segundo soporte, esta vez cilín-
drico y alzado verticalmente en el fondo de la propia base, que
remata superiormente en una cruceta giratoria igualmente iden-
10 tificada con la cara inferior del tablero móvil.

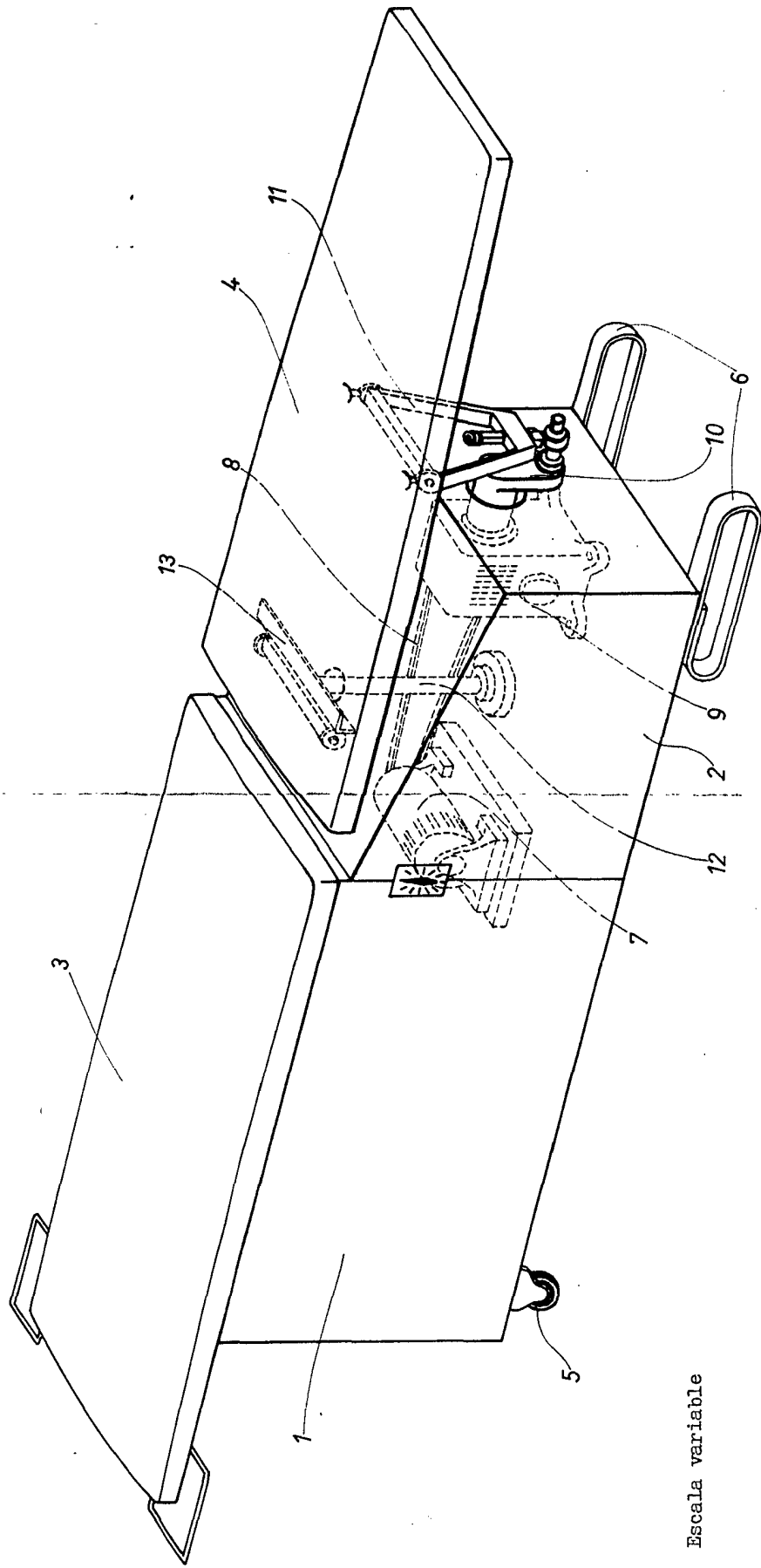
4.- MESA CLINICA, CON PARTE MOVIL, PARA EJERCICIOS DE
CINTURA.

Tal como se describe y reivindica en la presente
Memoria Descriptiva, que consta de cinco hojas escritas a má-
15 quina por una sola cara y de sus correspondientes dibujos.

Madrid, 20 OCT 1972

Juan

BAD ORIGINAL



Escala variable

Madrid, 20 Octubre 1972

Serrano