

1074

1843



SECCION TECNICA
CLASIFICACION I. P. C.
CLASE <u>F16</u> <u>A62</u>
CLASE <u>K</u> <u>C</u>

184834

MODELO DE UTILIDAD

por 20 años

por "VÁLVULA DE SEGURIDAD PARA EXTINTORES", a favor de RIGUPAR, S.A., de nacionalidad española, domiciliada en HOSPITALET DE LLOBREGAT (Barcelona) - Avda. José Antonio, nº 138.

=====

MEMORIA DESCRIPTIVA

El presente Modelo de Utilidad se refiere a una válvula de seguridad destinada a su montaje en los aparatos extintores de fuegos, especialmente los equipados con líquidos y gases matafuegos, la cual se caracteriza por sus condiciones prácticas y por su funcionamiento sin fallo cuando la presión interna del aparato llega a superar un valor prefijado.

La válvula que se describirá es del tipo de vástago portador de un elemento de cierre que es apretado contra su asiento por la acción de un resorte helicoidal, cuya tensión puede regularse mediante un dispositivo de tornillo. Su estructura es sencilla y prácticamente exenta de averías.

Para facilitar la explicación, se acompaña a

0074

- 2 - 194934

10 0



la presente memoria unos dibujos en los que se ha representado, a título de ejemplo ilustrativo y no limitativo, un caso de realización de una válvula de seguridad para extintores, según los principios de las reivindicaciones.

5. En los dibujos:

La figura 1 es una sección meridiana de la nueva válvula en posición de abierta, permitiendo la salida de una parte del fluido contenido en un extintor cuando su presión supera un valor dado, y la figura 2 muestra la propia válvula en posición de cerrada.

10.

La figura 3 es una vista en planta y exterior del dispositivo de seguridad que se describe.

Los elementos designados con números en los dibujos corresponden a las partes siguientes:

15.

-1-, parte superior del cuerpo de campana, de periferia -2-, provisto de una rosca interna -3- para su acoplamiento a un saliente, roscado exteriormente, del aparato extintor; -4-, cabeza poligonal destinada a facilitar el montaje con apriete inamovible del cuerpo anterior; -5-, orificios laterales de salida para el fluido; -6-, cabeza del vástago -7-, cuya parte terminal -8- está roscada y lleva montada la tuerca -9-, siendo -10- una junta tórica de cierre en aquella cabeza y -11- dos entrantes diametralmente opuestos en el remate de la

25.

misma, a efectos de actuación externa del vástago; -12-, arandela elástica de cierre; -13-, arandela de sección en forma de L, destinada, junto con el saliente anular -14-, a la retención del resorte helicoidal -15-, de potencia adecuada a la magnitud de la presión a cuya superación debe funcionar la válvula.

30.



Todo cuanto no afecte, altere, cambie o modifique la esencia de la válvula descrita, será variable a los efectos del actual Modelo.

N O T A.

5. Se reivindica como objeto de este registro por Modelo de Utilidad:

- 1.- Válvula de seguridad para extintores, caracterizada esencialmente por constar de un cuerpo aplanado de campana, con medios para su montaje en el cuerpo del extintor y salida lateral por conductos practicados en un remate poligonal que permite efectuar además el ajuste apretado del dispositivo, cuyo cierre se constituye mediante un vástago dotado de medios de actuación exterior y prolongado en un apéndice roscado provisto de tuerca,
10. que sirve de apoyo para un extremo de un resorte helicoidal dispuesto exterior y coaxialmente al vástago, apoyándose en la cara interna del cuerpo de campana y motivando la aplicación de una corona elástica solidaria de dicho vástago contra su asiento, en el que se contienen
15. orificios en comunicación con el interior del extintor, completándose el cierre mediante una junta tórica lateral en el cabezal del vástago que queda interno al remate poligonal de salida lateral.

Sean cuales fueren las circunstancias que concurren en la esencialidad del Modelo de Utilidad, definido en la anterior reivindicación, cuyo objeto es:

2.- "VÁLVULA DE SEGURIDAD PARA EXTINTORES".

Consta la presente memoria de cuatro hojas, foliadas, mecanografiadas por una sola cara y de los dibu-

10-74

- 4 -

134834

10



jos unidos a la misma.

Barcelona, 10 OCT. 1972

P.A. de RIGUPAR, S.A.,

ALFONSO DURÁN

P. P.

Fdo.: Luis Durán Benefactor

FE/mc.



10 00

FIG. 1

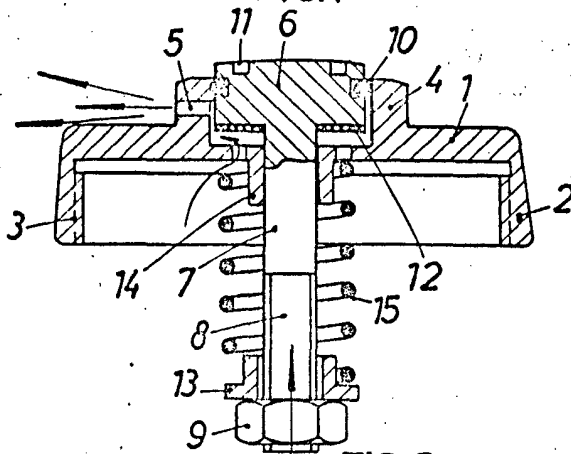


FIG. 2

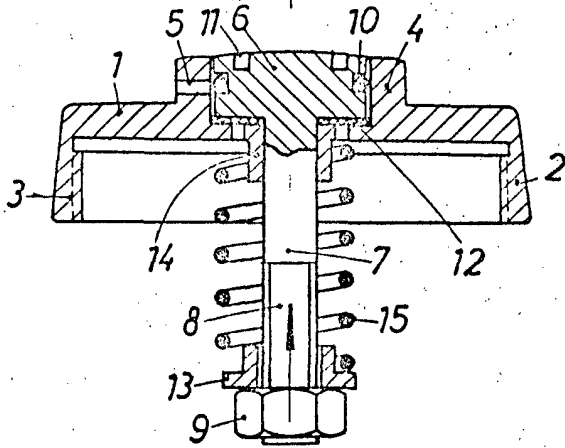
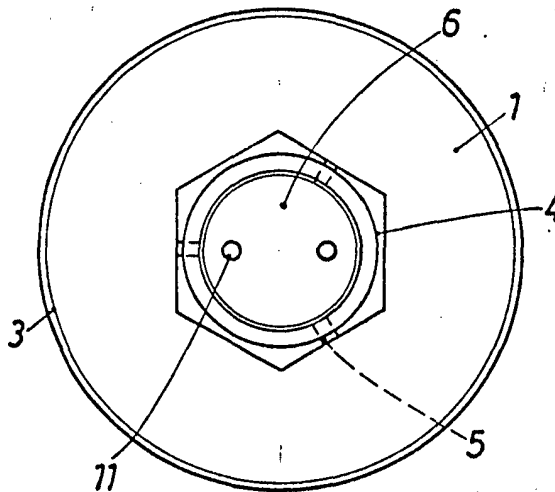


FIG. 3



BARCELONA, 10 OCT. 1972

P.A.

ALFONSO DURÁN

P. P.

Edo. Luis Durán Benejam

ESCALA VARIABLE