

MALA REPRODUCCION  
POR DEFECTO DEL ORIGINAL



1948

184829

MEMORIA DESCRIPTIVA

que se acompaña a la solicitud de

UNA PATENTE DE INVENCION

a favor de D. Manuel de la TORRE Acosta, de nacionalidad española, residente en MÁLAGA, Nueva, 57.

por:

"DISPOSITIVO DE SEGURIDAD APLICABLE A CUALQUIER TIPO DE CERRADURA".

=====  
=====

La presente Memoria tiene por objeto un nuevo dispositivo capaz de proporcionar a cualquier cerradura una seguridad muy superior a la resistencia de la más robusta puerta del recinto a que se destina.

5

Siendo dicho objeto de original creación del que suscribe, se solicita la correspondiente PATENTE DE INVENCION al amparo del vigente Estatuto sobre Propiedad Industrial a fin de garantizar a favor del que suscribe



10

su explotación e industrialización exclusiva en toda España, Colonias y Protectorado.

15

A continuación vamos a ocuparnos de hacer una detenida descripción de la invención ayudándonos para ello de los planos reglamentarios que se acompañan en los cuales se representa sencillamente varias formas de realización, susceptibles de modificación en todas aquellas partes o elementos que no supongan una alteración fundamental de las características esenciales que reivindicaremos.

20

Según los ejemplos de ejecución representados, el dispositivo de referencia se caracteriza por ir dotada la pestillera (Fig. 1) de un ala (A) perpendicular a la cara (B) que realmente contiene la misma (pestillera) en la cual van hechas otras pestilleras (C) - que pueden ser únicas o múltiples y de cualquier forma, por ejemplo, circular, cuadradas, rectangulares, etc.-

25

30

La cerradura, según la fig. 2, va provista a su vez en la cara (D) perpendicular a la que lleva el pestillo móvil de la misma, de unos pestillos fijos (E) que igualmente que la pestillera puede ser único o múltiples y de distintas formas, coincidiendo exactamente con las pestilleras a que nos referimos en el párrafo anterior.

35

El dispositivo descrito hasta aquí puede ir también a la inversa, es decir, en la pestillera (fig.1) y en el ala (A) perpendicular a la cara (B) que contiene realmente la misma (pestillera), pueden ir los pestillos fijos (E) del dispositivo, llevando entonces por el contrario las correspondientes pestilleras en la cerradura (fig 2).

40

1 84 829



1948

- 3 -

1 84829

45

Por último, este dispositivo como ya se indica, puede aplicarse a cualquier tipo de cerradura, pudiendo la pestillera, una vez dotada de lo que constituye lo fundamental de esta Memoria, tener distintos formatos para lograr la mayor sujeción, conforme puede apreciarse por las figs. 1, 3 y 4.

50

Aplicado el dispositivo de la invención sobre cualquier tipo de cerradura de un cierre en una sola dirección, sea sencillo o múltiple, (susceptible de ceder al forzarlo con una palanca suficiente para vencer la resistencia de los elementos donde van colocados los mismos), se transforma en un cierre de dos direcciones perpendiculares que hacen materialmente imposible forzar dicha cerradura, con sólo dar la debida solidez a ambos pestillos, lo que se lograría con muy reducidas dimensiones.

55

60

La forma, dimensiones y materiales podrán ser variables y en general cuanto sea accesorio y secundario, siempre que no altere, cambie o modifique la esencialidad del objeto que se describe.

65

Los términos en que queda redactada esta Memoria son ciertos y fiel reflejo del objeto descrito, debiéndose tomar con carácter amplio y nunca en forma limitativa.

El inventor se reserva el derecho de obtener los certificados de adición complementarios por las mejoras o perfeccionamientos que en lo sucesivo pueda aconsejar la práctica.

-----



1948

- 4 -

N O T A

1 8 4 8 2 9

70                    Descri tas suficientemente la naturaleza y alcance de la invención y la manera como la misma puede ser llevada a la práctica, se reivindican a título privativo las siguientes particularidades sobre las cuales ha de recaer la concesión de privilegio de la PATENTE DE INVENC IÓN que se solicita.

75                    1ª.- Dispositivo de seguridad aplicable a cualquier tipo de cerradura, caracterizado esencialmente por ir provista la pestillera de un ala (A) perpendicular a la cara (B) solidaria de aquella, donde van otras pestilleras, a otros pestillos fijos, únicos o múltiples y  
80 de distinta sección.

                    2ª.- Dispositivo de seguridad, según la reivindicación primera, caracterizado porque la cerradura propiamente dicha va provista en su cara perpendicular (D. fig. 2) a la que contiene el pestillo móvil de unos  
85 pestillos fijos (E) o pestilleras (C) único o múltiples y de diversas secciones.

                    3ª.- Dispositivo de seguridad, conforme a las precedentes reivindicaciones, caracterizado por constituir un cierre con pestillos en dos direcciones perpendiculares que establece una seguridad plena en la  
90



1948

más débil cerradura.

4ª.- "DISPOSITIVO DE SEGURIDAD APLICABLE A CUALQUIER TIPO DE CERRADURA".

Todo según queda expuesto en la precedente Memoria, que consta de cinco hojas foliadas y mecanografiadas por una sola cara y hoja de dibujos que a la misma se acompaña.

Madrid, 12 de Novbre. de 1948.  
MANUEL DE LA TORRE ACOSTA.  
P.A.

184829

1 84829



FIG. 1

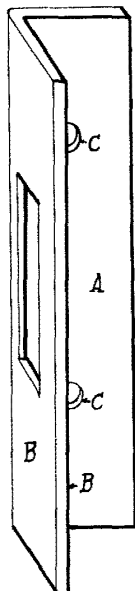


FIG. 2

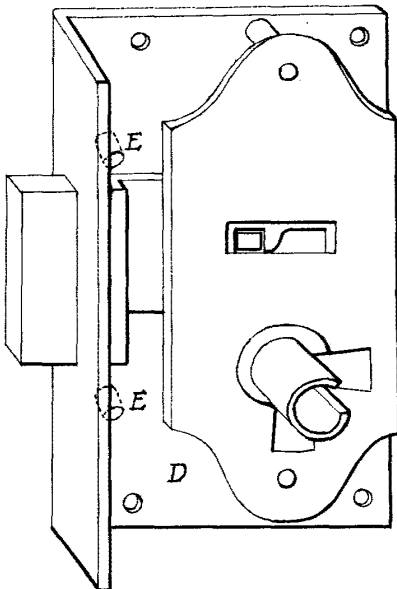


FIG. 3

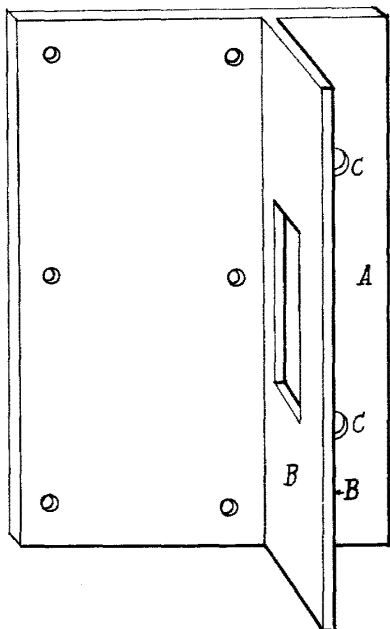
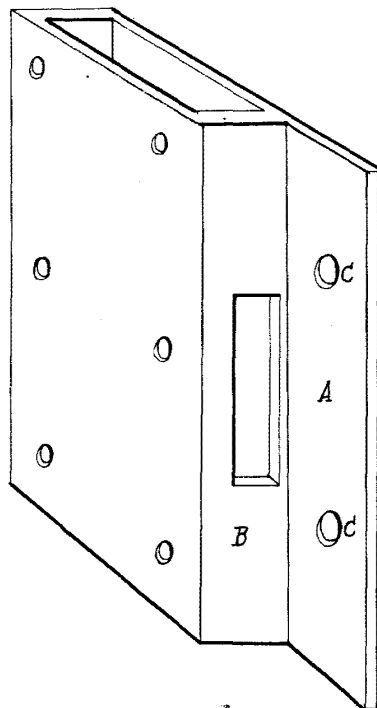


FIG. 4



Madrid, 5 Agosto 1.948.

ESCALA VARIABLE