

22525/AD

7 OCT

18 48 23



SECCION TECNICA
CLASIFICACION I. P. C
CLASE <u>H 05</u>
SUB CLASE <u>K</u>

M O D E L O
D E
U T I L I D A D

a favor de COMERCIAL DISTRIBUIDORA ELECTRONICA, S. A., entidad española, domiciliada en Barcelona, calle Viladomat, 241-243, por "CAJA PARA APARATOS ELECTRICOS".

- . -

MEMORIA DESCRIPTIVA

La presente invención se refiere a una caja para aparatos eléctricos, cuya característica esencial la constituye el hecho de presentar medios que permiten la ocultación del cable conductor por debajo de la misma, así como su simple y práctica colocación.

5.

En la actualidad las cajas destinadas a la contención de aparatos eléctricos, si bien cumplen eficazmente con su cometido, adolecen de no estar previstas de medios adecuados que permitan la ocultación del cable conductor, especialmente cuando el enchufe se halla en una posición

10.



23-10-74

5. opuesta a la de colgado del aparato. Ello, por lo general, suele presentar ciertos inconvenientes de tipo decorativo, ya que el hecho de pasar un cable visto desde el enchufe hasta la mencionada caja, y por mucho que dicho cable se intenta disimular, siempre produce un desagradable efecto que rompe la armonía decorativa prevista en el lugar de ubicación de la caja en cuestión.

10. Este inconveniente queda solventado mediante la caja objeto de la presente invención, ya que ésta presenta medios adecuados para que el cable conductor, dispuesto exteriormente a ella, quede perfectamente oculto en su trazado anterior al enchufe.

15. Dicha caja se caracteriza esencialmente por el hecho de que por la cara externa de su fondo presenta una ranura para el alojamiento del cable conductor, dotada de medios de retención del mismo, cuya caja a su vez, está dotada de medios de retención en el muro correspondiente.

20. Los citados medios de retención están constituidos por una tira corredera perforada guiada y ocultable en el interior de la caja a través de una abertura correspondiente en ella practicada.

25. Los dibujos adjuntos muestran, esquemáticamente y tan sólo a título de ejemplo no limitativo del alcance de la presente invención, una forma de llevarla a la práctica.

En dichos dibujos, la figura 1 muestra una vista en perspectiva de la caja; la figura 2, es una vista igual a la anterior por la parte posterior de la misma, donde se puede apreciar la ranura para el alojamiento del cable con-



23-10-74

- ductor así como la abertura y medios de fijación de la pestaña ocultable que constituye el elemento para la contención de la mencionada caja; la figura 3, muestra una sección transversal de la misma una vez incorporada a un muro o pared; la figura 4 es una vista de la parte posterior de la mencionada caja con la pestaña en la posición saliente; y la figura 5, muestra una sección longitudinal, correspondiente a la figura anterior.
- 5.
- Tal como en los referidos dibujos se aprecia, la
10. caja para aparatos eléctricos, objeto de la presente invención, está constituida por un cuerpo -1- de forma y dimensiones apropiadas y naturaleza adecuada, el cual y por la cara externa de su fondo -2- presenta una ranura -3- en toda su dimensión longitudinal, en cuyo interior queda alojado el cable conductor -4-. Dicha ranura -3- presenta por sus respectivos lados una pluralidad de pares de nervios salientes -5- y -6-, equidistantemente dispuestos entre sí, los cuales constituyen medios de retención para el mencionado conductor -4- alojado en el interior de aquélla.
- 15.
- Por otro lado, la ya citada caja -1- presenta medios para ser colgada de la pared -7- o similar, cuyos medios están constituidos por una tira forradora -8-, dispuesta en el interior de aquélla, que está dotada en su extremo de sendas aberturas -9- y -10-, una de las cuales, la -9-, es atravesada por un elemento convencional de retención que se introduce en la pared -7-, en tanto que la restante, de referencia -10-, queda atravesada por un tornillo -11- con tuerca -12- de posición exterior, que actúa como guía de la misma así como
- 20.
- 25.

251074



5. de elemento de fijación en la posición deseada, tal y como puede apreciarse en la figura 5 de los dibujos que se acompañan. Dicha pestaña -8- sobresale a voluntad por una abertura -13- propia de la caja -1- que se ha previsto sobre el borde que delimita el fondo -2- y uno de sus laterales, al objeto de que la referida pestaña -8- quede en posición adyacente a la pared -7-.

10. Serán independientes del alcance de la presente invención, los detalles accesorios y las características constructivas empleadas en su realización, sin que ello altere la esencialidad de las siguientes reivindicaciones.

- . -

N O T A

Se reivindica como objeto del presente modelo de utilidad:

15. 1. Caja para aparatos eléctricos, caracterizada esencialmente por el hecho de estar constituida por un cuerpo que por la cara externa de su fondo presenta una ranura para el alojamiento del cable conductor, dotada de medios de retención del mismo, cuya caja y a su vez está dotada de medios de retención en el muro correspondiente.

20. 2. Caja para aparatos eléctricos, según la reivindicación anterior, caracterizada por el hecho de que los citados medios de retención están constituidos por una tira corredera perforada guiada y ocultable en el interior de la



caja a través de una abertura correspondiente en ella practicada.

3. Caja para aparatos eléctricos.

La presente memoria descriptiva consta de cinco hojas foliadas escritas a máquina por una sola cara.

Barcelona, 7 de octubre de 1972

COMERCIAL DISTRIBUIDORA ELECTRÓNICA, S. A.

p.a.

L. PONTI

DE

A large, stylized handwritten signature in black ink, written over the typed name 'L. PONTI' and the word 'DE'. The signature is enclosed within a large, hand-drawn oval.

114

FIG. 1

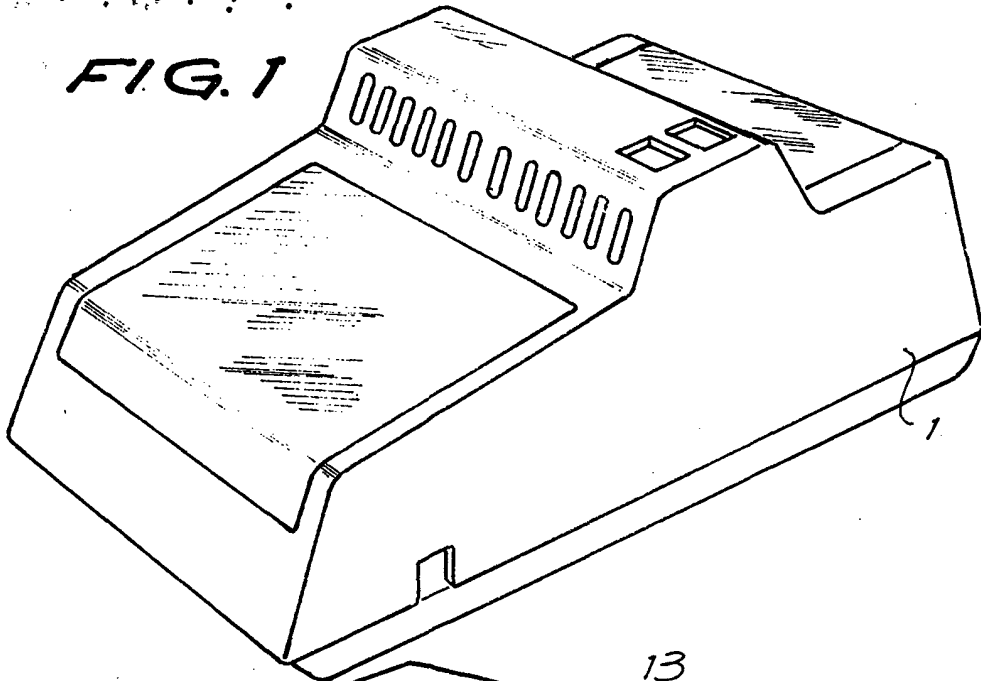
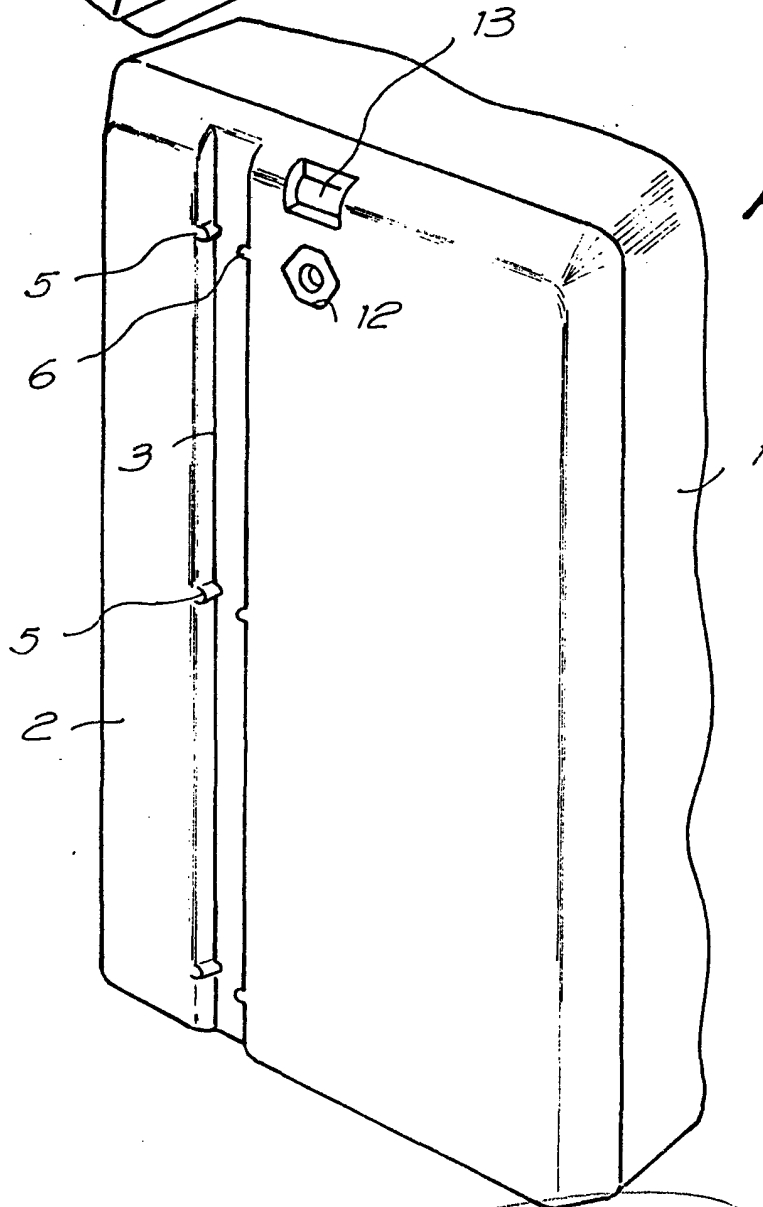


FIG. 2



2202/c

Barcelona, 7 octubre 1972
p.a. **PONTI**

23-10-74

104000

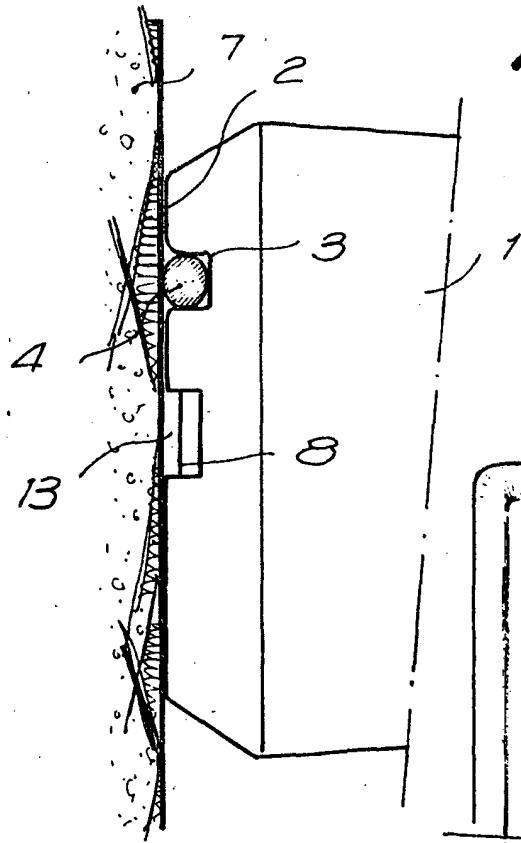


FIG. 3

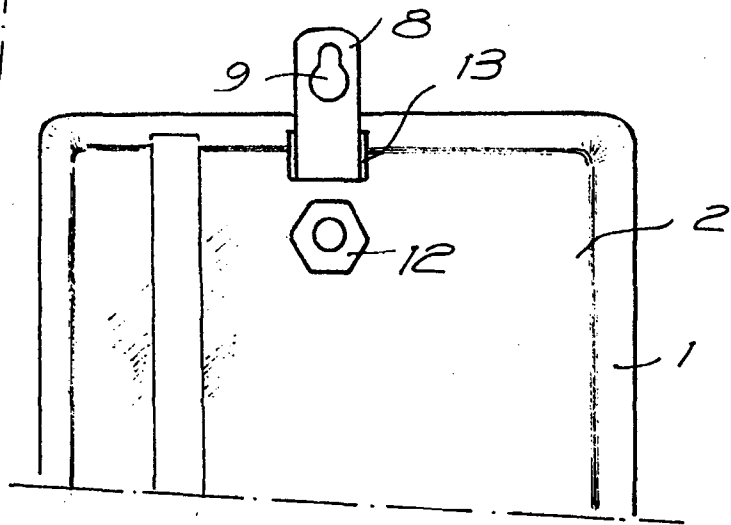


FIG. 4

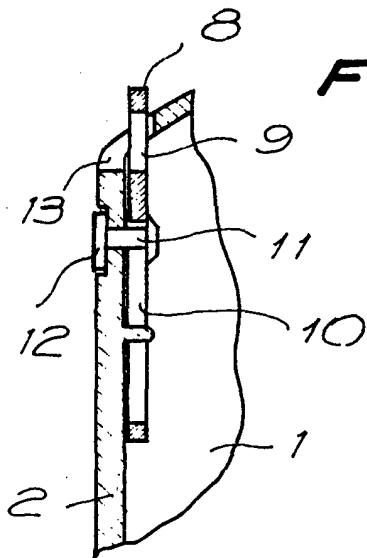


FIG. 5

Barcelona, 7 de octubre de 1972

p.a. R. PONTI

PP

22525/2