



184812

P A T E N T E  
D E  
I N V E N C I Ó N

a favor de Don LUIS ROBERT MITJANS, de nacionalidad española, residente en Barcelona, calle Encarnación, 41, por "NUEVO SISTEMA DE CASCO SECADOR PROVISTO DE APARATO RADIORRECEPTOR".

- . -

## MEMORIA DESCRIPTIVA

La presente invención se refiere a un nuevo sistema de casco secador dotado de radiorreceptor, mediante el cual resultan más agradables para la persona cuyo cabello ha sido ondulado o lavado las operaciones de secamiento, toda vez que mientras estas últimas tienen lugar, se puede disfrutar de una emisión radiofónica.

5. Esencialmente, consiste en disponer en el casco secador, en el espacio resultante entre la pared de la cámara de secamiento y la corona exterior del

10.



casco, las diferentes piezas del circuito receptor, excepto el altavoz, que se coloca en el centro del casco, en la región del ventilador. En la parte superior del casco figuran el dial y botón de sintonía y el de volumen, colocados convenientemente separados para facilitar su accionamiento.

5.

Para la mejor comprensión de la presente memoria descriptiva, se acompaña un dibujo en el que, tan sólo a título de ejemplo, se representa un caso práctico de realización de un casco secador construido según el sistema objeto de la invención.

10.

En dicho dibujo, la figura 1 es una vista en alzado seccionada de un casco secador dotado de aparato radiorreceptor; y la figura 2 es una vista según la línea II-II de la figura 1.

15.

El casco secador está formado a base de plancha metálica, presentando los compartimientos -1-, -2-, -3- y -4-.

En la cámara -1- van dispuestos el ventilador -5-, accionado por el electromotor -6-, colocado en el departamento extremo -4-. En esta misma región -1- figuran las resistencias -7-, destinadas a calentar el aire que, impulsado por el ventilador -5-, se dirigirá sobre los cabellos a secar.

20.

La prolongación -8-, articulada en -9-, permite el soporte del casco y su desplazamiento. Un pie -10- completa el conjunto.

25.

En la cámara -2-, que rodea toda la periferia

184812



del casco propiamente dicho, van colocadas distintas piezas del aparato radiorreceptor, tales como bobinas -11-, resistencias -12-, condensadores variables -13-, condensadores fijos -14-, condensadores electrolíticos -15-, bobinas de choque -16-, lámparas -17-, etc. Estas piezas se hallan repartidas de tal modo que sus conexiones sean lo más cortas posible. El altavoz -18- se halla colocado en el centro del compartimento -1-, enfrente del ventilador -5-.

184812

10. El accionamiento de los condensadores variables de sintonía -13- tiene lugar mediante un eje -19- que, atravesando la pequeña cámara extrema -3-, sobresale del dial -20-, dispuesto en una caja cónica -21-. En el aparato figuran dos de estas cajas -21-: una de ellas está destinada al control de sintonía, y la contigua, al de volumen.

15. Todos los accesorios del aparato receptor quedan, por tanto, ordenadamente dispuestos en la cámara circular -2-, ocupando el mínimo espacio. El accionamiento de los botones -22- viene facilitado por la inclinación del dial -20-, que permite que la misma persona cuyo cabello es secado por el casco pueda manipular aquéllos.

20. La plancha de que está formado el casco actúa de tierra o chasis del receptor, no cabiendo posibilidad de parásitos eléctricos producidos por el electro-motor -6- por estar éste debidamente blindado.

25. Los restantes elementos del casco secador son



de constitución corriente, concretándose la invención, como queda indicado, a la disposición de las piezas del receptor en el espacio comprendido entre las paredes de la cámara -1- y las de -2-, cuyas piezas se hallan debidamente distribuidas alrededor del cuerpo del casco propiamente dicho.

5.

La colocación del altavoz -18- en el centro del dispositivo permite una audición perfecta, toda vez que las ondas sonoras se reflejan directamente sobre las paredes interiores del casco, en la región en que se coloca la cabeza.

10.

De lo expuesto se desprende la innegable utilidad del casco dotado de radioreceptor descrito, mediante el cual resulta más agradable la tarea del secado del cabello, al poder disfrutar de una emisión radiofónica.

15.

Serán independientes del objeto de la invención los materiales, formas, dimensiones, número y características de los elementos del aparato receptor, siempre que las variaciones que se introduzcan no afecten a su esencialidad.

20.

- . -

N O T A

Se reivindica como objeto de la presente patente de invención:-

184812



30

184812

1. Nuevo sistema de casco secador provisto de aparato radiorreceptor, caracterizado porque en la cámara del casco van dispuestos el ventilador accionado por el electromotor colocado en el departamento extremo, llevando en esta misma zona las resistencias destinadas a calentar el aire que es impulsado por el ventilador, permitiendo la prolongación articulada el soporte del casco y su desplazamiento; estando colocadas en la cámara indicada las bobinas, resistencias, condensadores, variables y fijos, lámparas y demás, y quedando repartidas estas piezas de forma que sus conexiones sean lo más cortas posible y dispuesto el altavoz en el centro de la cámara, enfrente del ventilador.

2. Nuevo sistema de casco secador provisto de aparato radiorreceptor, según la reivindicación anterior, caracterizado porque el accionamiento de los condensadores variables de sintonía tiene lugar mediante un eje que, atravesando una pequeña cámara extrema, sobresale del dial dispuesto en una caja cónica, estando destinada una caja al control de sintonía y la contigua al de volumen, facilitando el accionamiento de los botones la inclinación del dial y actuando de plancha del casco de chasis del receptor.

3. Nuevo sistema de casco secador provisto de aparato radiorreceptor.

La presente memoria consta de cinco hojas foliadas, escritas por una sola cara.

Barcelona, a 28 de julio de 1948  
Luis ROBERT MITJANS

p.a. FONTI

1/2

R. LUIS ROBERT MITTANS

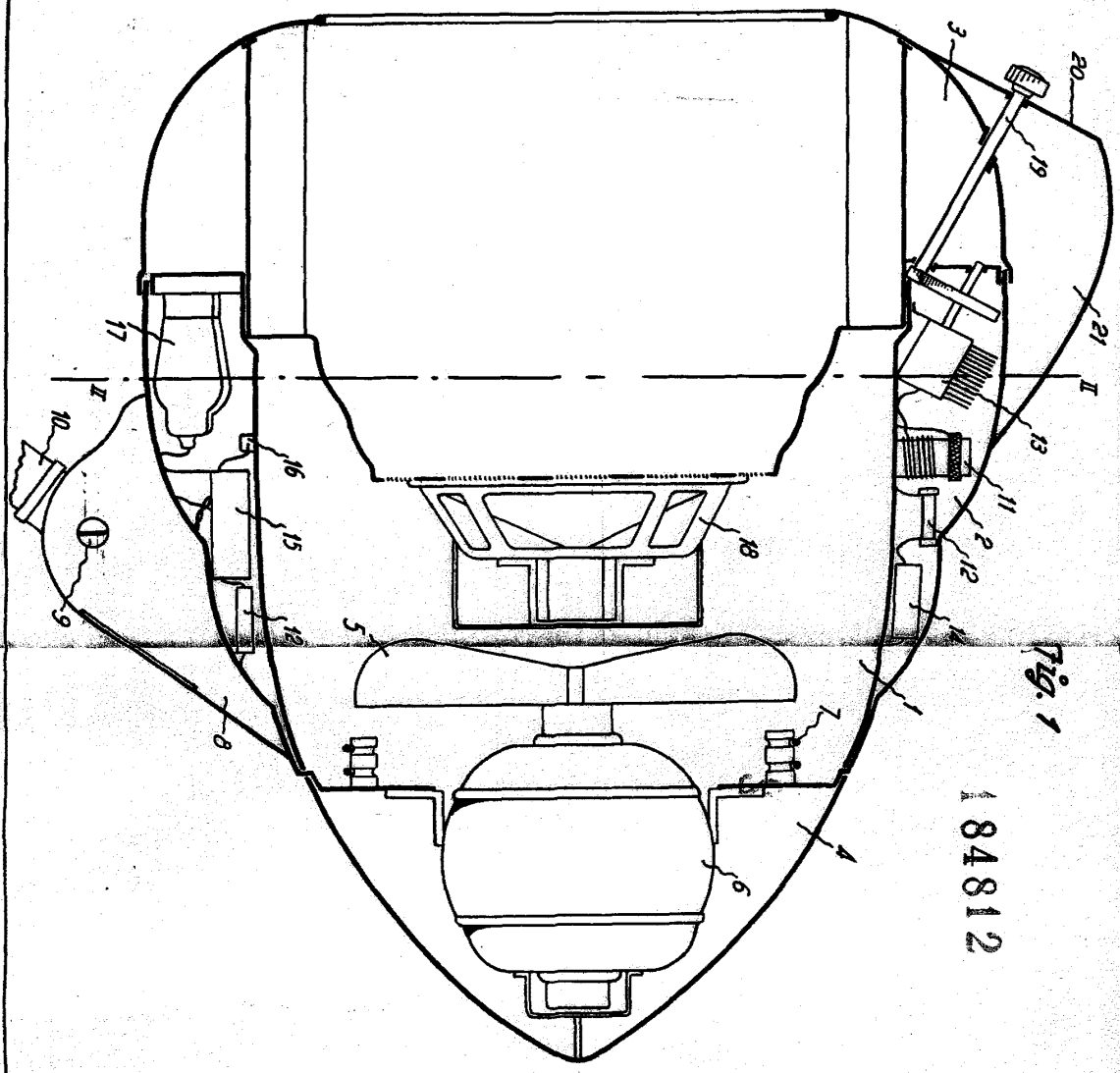


Fig. 1

184812

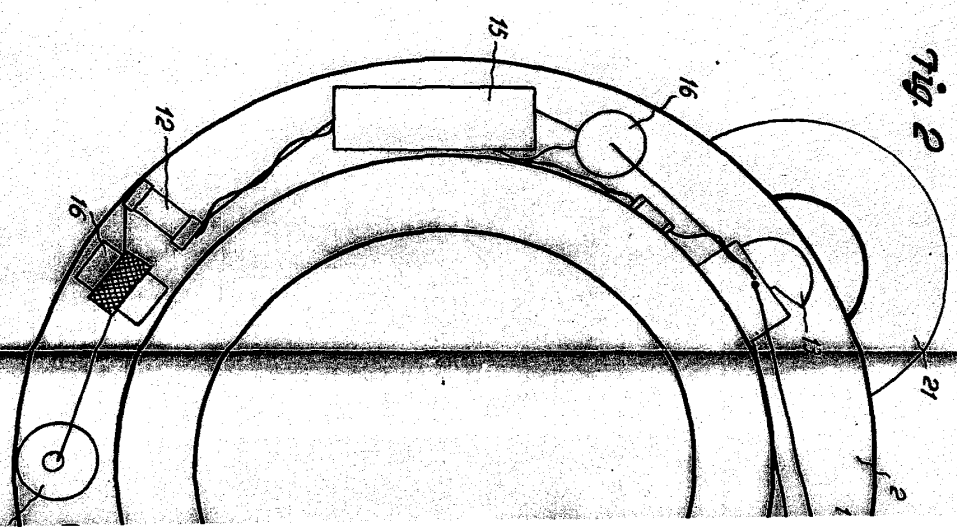


Fig. 2

