

184796

184796



MODELO DE UTILIDAD

MEMORIA DESCRIPTIVA

---

sobre:

"APARATO SANITARIO DE VARIOS USOS"

---

Solicitante: SANGRA, S.A.,  
entidad española, establecida en  
BARCELONA, Avda. de Sarriá, 138-144.

---

98474

184796



La presente solicitud se refiere a un aparato sanitario de varios usos, del tipo de los que son de planta sensiblemente cuadrada y comprenden una pila para baño y ducha y una pequeña concavidad, comunicada con la pila y adaptada para la  
5 utilización del aparato como ducha perineal.

Se conocen diversos tipos de bañeras siendo las más generalmente utilizadas las de planta rectangular. Estas bañeras, sin embargo, presentan el inconveniente de ocupar mucho espacio y, en su mayoría, sólo sirven para un solo uso. Por  
10 tanto, si el cuarto de baño es de reducidas dimensiones, cosa ésta muy frecuente hoy en día en pisos modernos, ya que se quiere aprovechar el espacio para otras habitaciones, no pueden ser instaladas dichas bañeras rectangulares, con el consiguiente perjuicio para el ocupante del piso.

15 Por ello tienen gran auge hoy día los aparatos sanitarios de varios usos con planta cuadrada, que solucionan en gran medida el problema de espacio, ya que su reducido tamaño permite que puedan ser colocados incluso en cuartos de baño muy pequeños.

20 Sin embargo, en la actualidad se pretende instalar en casi la totalidad de los pisos modernos, por pequeños que estos sean un segundo cuarto de aseo, como auxiliar del cuarto de baño principal, en el que las medidas son mucho más reducidas que las de este último por su carácter de  
25 habitación secundaria o auxiliar. Es lógico, pues, que el problema del espacio se agrave en gran manera en dichos cuartos de aseo.



184796



El aparato sanitario objeto de la presente solicitud aprovecha al máximo las posibilidades que pueden exigirse para su colocación en un espacio de exiguas dimensiones, permitiendo múltiples combinaciones según la distribución del cuarto de aseo, la disposición de la puerta y la ubicación de los conductos de desagüe.

En su esencia, el aparato sanitario de que se trata se caracteriza porque tiene una de sus esquinas achaflanadas y provistas de un amplio reborde horizontal en voladizo, en el centro del cual está dispuesta la citada concavidad para la ducha perineal.

Según otra característica del aparato sanitario en cuestión, en cada una de las esquinas adyacentes a la achaflanada está dispuesto un escalón entrante, cuyo borde es sensiblemente paralelo a la diagonal que une la esquina achaflanada y la esquina opuesta a ésta.

En los dibujos adjuntos se ilustra, a título de ejemplo no limitativo, una forma de realización del aparato sanitario de varios usos de que se trata.

La Fig. 1 muestra una vista del aparato en alzado frontal; la Fig. 2 es una vista en sección transversal, según II-II de la Fig. 1; y la Fig. 3 muestra una vista en planta del aparato.

Este aparato consta de una pila 1 para baño y ducha y de una concavidad 2 que se comunica con la pila 1 y que está adaptada para la utilización del aparato como ducha perineal mediante el orificio 3.



184796



Una de las esquinas del aparato presenta un chaflán 4 y un amplio reborde horizontal en voladizo 5, en el centro del cual está dispuesta la citada concavidad 2.

En cada una de las esquinas 6 adyacentes a la esquina 5 achaflanada 4 está dispuesto un escalón entrante 7, cuyo borde es sensiblemente paralelo a la diagonal que une la esquina achaflanada 4 con la esquina 8 opuesta a ésta.

Se hace constar que todo cuanto no altere, cambie o modifique lo esencial del aparato sanitario de varios usos descrito, puede quedar sometido a variaciones de detalle.

N O T A

El Modelo de Utilidad que se solicita recae sobre las siguientes reivindicaciones:

1ª.- Aparato sanitario de varios usos, del tipo de los que son de planta sensiblemente cuadrada y comprenden una pila para baño y ducha y una pequeña concavidad, comunicada con la pila y adaptada para la utilización del aparato como ducha perineal, caracterizado porque tiene una de sus esquinas achaflanada y provista de un amplio reborde horizontal en voladizo, en el centro del cual está dispuesta la citada concavidad para la ducha perineal.

2ª.- Aparato sanitario de varios usos según la reivindicación 1ª, caracterizado porque en cada una de las esquinas adyacentes a la achaflanada está dispuesto un escalón entrante, cuyo borde es sensiblemente paralelo a la diagonal que une la esquina achaflanada y la esquina opuesta a ésta.

3ª.- APARATO SANITARIO DE VARIOS USOS,

104790

104790



tal y como queda descrito y reivindicado en la presente memoria que consta de cinco hojas mecanografiadas por una sola cara y de una lámina de dibujos.

BARCELONA, 3 de Octubre de 1972.

SANGRA, S.A.  
P.P.

J. GOMEZ-ACEBO Y MODET  
p. p. / fdo.: E. Ferragüela Colón

BAD ORIGINAL

ESCALA VARIABLE



Fig. 1

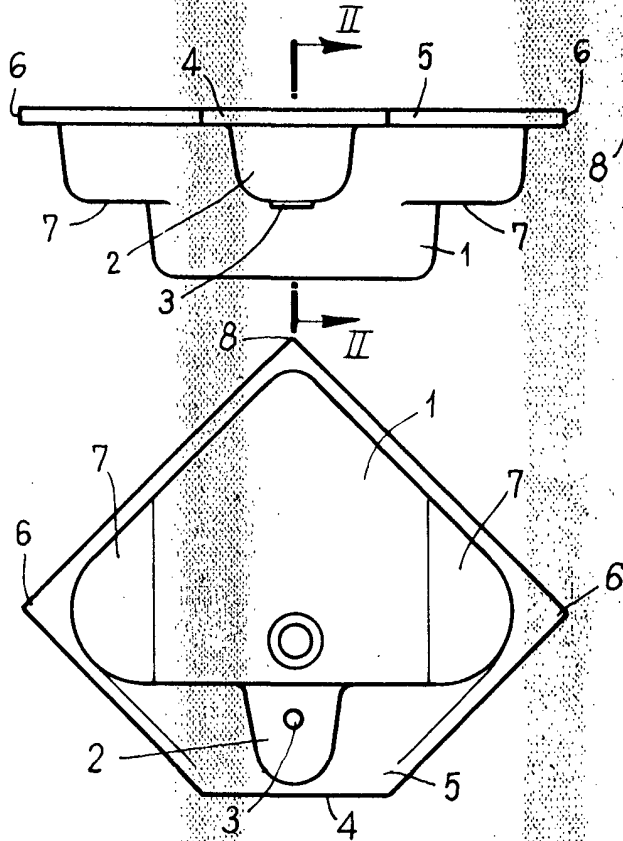


Fig. 2

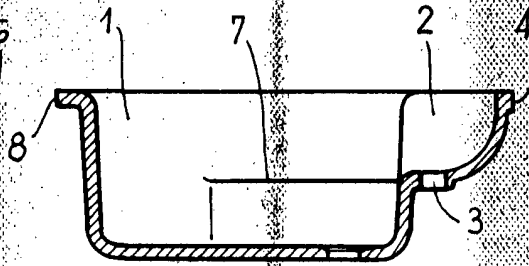


Fig. 3

BARCELONA, 3 de Octubre de 1972  
SANGRÁ, S.A.  
P.P.

J. GÓMEZ-ACEBO Y MODET  
p. p. Fdo.: E. Ferragutela Colón