



2

184794

SECCION TECNICA
CLASIFICACION I.P.C.
CLASE <u>A 47</u>
CLASE <u>C</u>

M O D E L O
D E
U T I L I D A D

a favor de BRABANTIA IBÉRICA, S. A., entidad española,
domiciliada en Polinyá (Barcelona), Carretera de Mollet
a Sentmenat, Km. 6,4, por "CAMA PLEGABLE".

- . -

MEMORIA DESCRIPTIVA

Este modelo de utilidad hace referencia a una
cama plegable que se distingue de las ya conocidas porque
es constructivamente más sencilla, y por tanto, económica,
si bien resulta sumamente fuerte, a la par que ligera y
de manejo fácil, por lo que su aparición puede considerar-
se como un avance importante.

Fundamentalmente, la cama en cuestión consta de
un bastidor al que se articula el somier por puntos del ca-
bezal y el piecero, próximos a uno de los largueros, cu-
yo somier lleva articuladas en puntos opuestos a los cita-

10.



2

das respectivas patas abatibles. El bastidor comprende medios para mantener el somier en posición de plegado y presenta unos montantes de sostén de un estante del que pende una cortina y debajo del que queda dispuesto el somier plegado que se puede ocultar con la cortina.

5.

Los dibujos adjuntos muestran, esquemáticamente y tan sólo a título de ejemplo no limitativo del alcance de la presente invención, un caso práctico de realización de una cama plegable de las características indicadas.

10.

En dichos dibujos, la figura 1 es una vista en perspectiva, en general en despiece, de la cama plegable; la figura 2 es asimismo una perspectiva, que ilustra la cama debidamente montada y desplegada para su empleo; la figura 3 corresponde a un alzado lateral de la cama igualmente desplegada; la figura 4 representa en un detalle en perspectiva el dispositivo de articulación del somier al bastidor; la figura 5 representa la cama plegada vista en alzado lateral; y en la figura 6 se aprecian los medios de retención del somier plegado, en alzado lateral.

15.

De acuerdo con las ilustraciones, la cama que se describe comporta un bastidor que consta de dos montantes cada uno de los cuales está formado por un tramo inferior -1- y una parte superior -2- que sostiene directamente un estante -3- cuya cara inferior presenta dos casquillos -4- ensartados sobre dicha parte superior del bastidor. Este último queda completado con una barra longitudinal -5- unida a los tramos inferiores -1- de los montantes y cuyos extremos se prolongan hacia atrás a modo de tornapuntas -6-

25.



que son apoyables en el suelo para sostener a los montantes mencionados, asimismo apoyados en el suelo, en posición vertical.

5. La cama comprende un somier -7- provista de una barandilla -8- formada por una barra unida a un larguero -7a-, a los travesaños y a puntos del larguero opuesto, cercanos a dichos travesaños. Este somier se halla dotado de dos pivotes -9- respectivamente situados en puntos de los travesaños y que, correspondientes al cabezal y el piecero, quedan próximos al larguero -7a-, cuyos pivotes juegan en sendos soportes en U -10- afectos al tramo inferior -1- de los montantes, con lo que el somier queda articulado al bastidor en forma abatible para plegar la cama hasta una posición del somier representada en la figura 5. Esta posición es mantenida por apoyo del larguero -7a- del somier en la barra longitudinal -5- del bastidor.

10. Al bastidor se articulan en puntos opuestos a los de los pivotes -9- sendas patas abatibles -11-.

20. Del estante -3- antedicho pende una cortina -12- que oculta al somier -7- cuando éste se halla en la posición de plegado (figura 5).

25. Como se ha apuntado al principio, es evidente que la cama plegable descrita es constitucionalmente muy simple, por lo que resulta ligera y su manejo es fácil. Por otro lado, una vez plegada la cama, se obtiene un conjunto que ocupa un espacio reducido en forma muy discreta, de modo que se puede disponer sin dificultad en habitaciones relativamente pequeñas con ventaja respecto de otras camas



plegables, en general voluminosas. Las pequeñas dimensiones de la cama plegada facilitan su almacenamiento y transporte.

5. Por lo demás, debe hacerse constar que serán independientes del objeto de la invención los materiales, formas y dimensiones de la cama plegable de referencia, así como sus características y detalles de orden accesorio y en general, todo cuanto no altere su esencialidad.

- . -

10.

N O T A

15. Se reivindica como objeto del presente modelo de utilidad:

1. Cama plegable, caracterizada esencialmente por el hecho de que consta de un bastidor en el que se halla articulado el somier por puntos situados en el cabezal y piecero, próximos a uno de los largueros, mientras que en puntos opuestos están articuladas sendas patas abatibles, cuyo bastidor está dotado de medios de retención del somier plegado y presenta unos montantes que sostienen a un estante del que pende una cortina, debajo del cual queda situado el somier plegado, ocultable por la cortina.

25. 2. Cama plegable, según la reivindicación anterior, caracterizado por el hecho de que el bastidor consta de dos montantes a los que está unida una barra longitudinal con los extremos prolongados hacia atrás a modo de



tornapuntas que se apoyan en el suelo, en cuya barra se apoya el larguero del somier próximo a los puntos de articulación en la posición de plegado.

- 5. 3. Cama plegable, según la reivindicación 1, caracterizada por el hecho de que en los extremos del somier se alzan sendas barillas formadas por una barra en "U", con sus extremos unidos a los largueros y las ramas inclinadas hacia arriba, mientras que la parte central de las barandillas queda situada paralela y encima del travesaño correspondiente del somier.
- 10.

4. Cama plegable.

La presente memoria descriptiva consta de cinco hojas foliadas escritas a máquina por una sola cara.

Barcelona, 2 de octubre de 1972

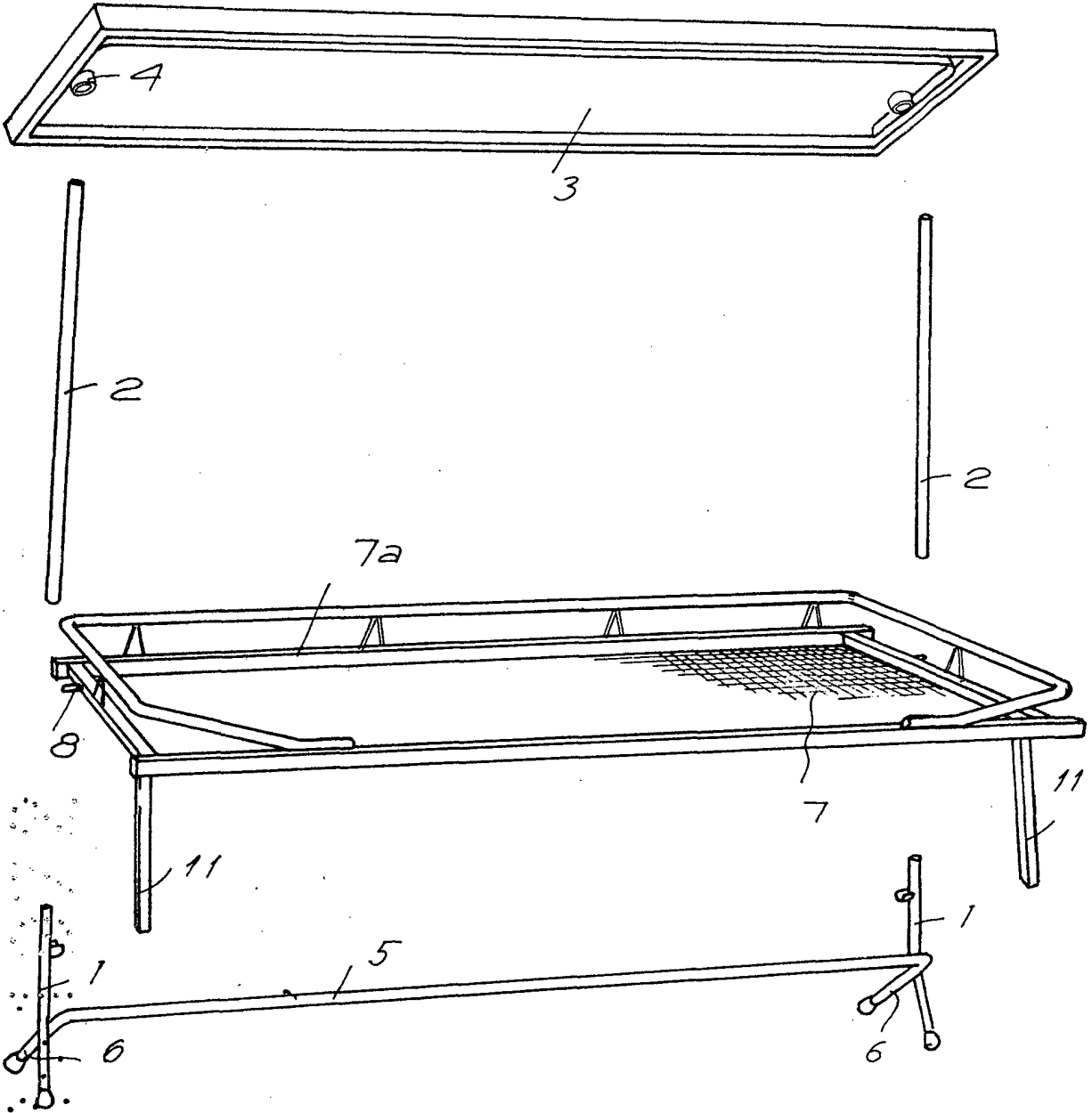
BRABANTIA IBÉRICA, S. A.

p.a.





FIG. 1



C156133

Barcelona, 2 de octubre de 1.972

P.a.

[Handwritten signature]

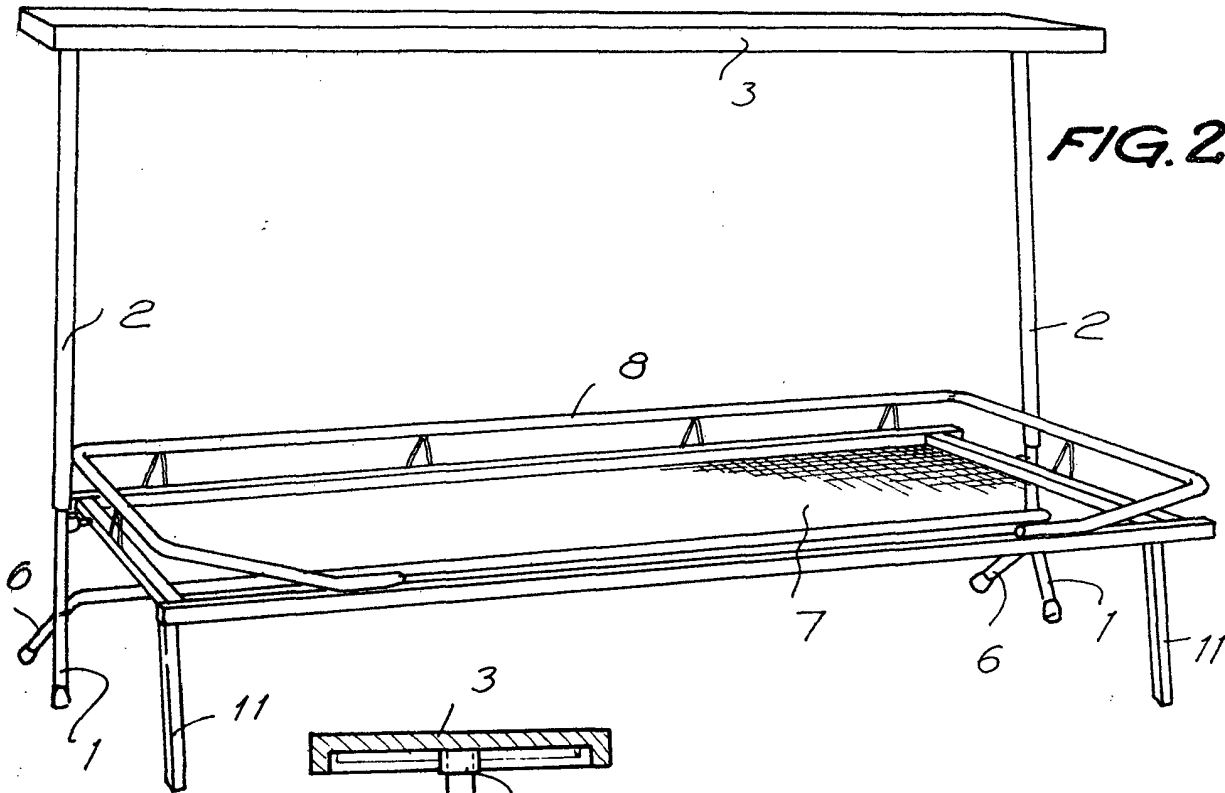


FIG. 2

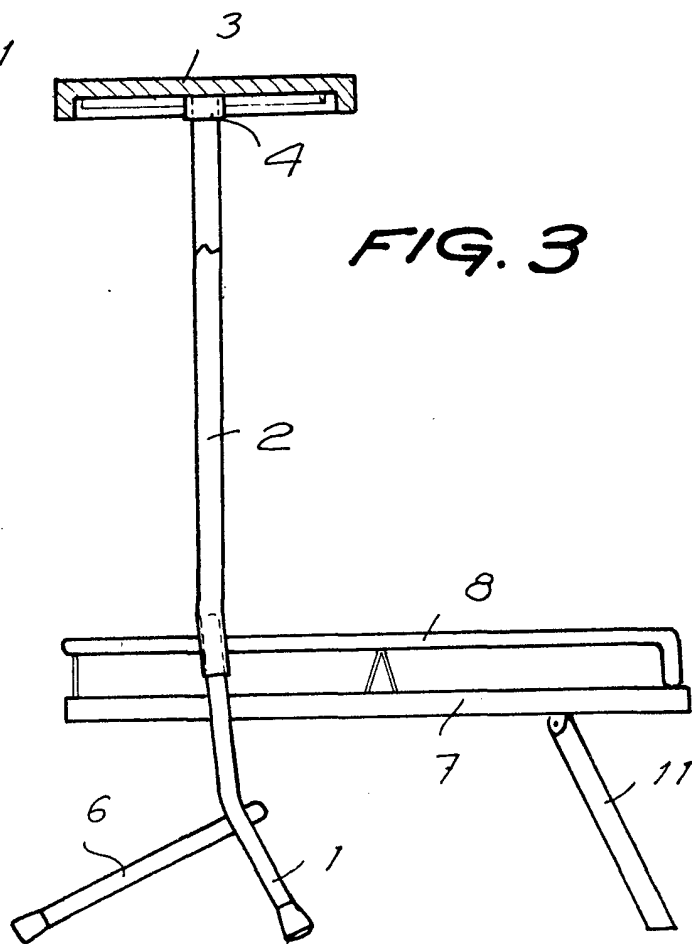
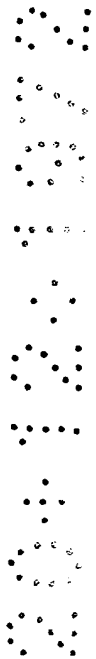


FIG. 3



Barcelona, 2 de octubre de 1972

p.a.

FIG. 4

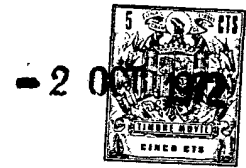
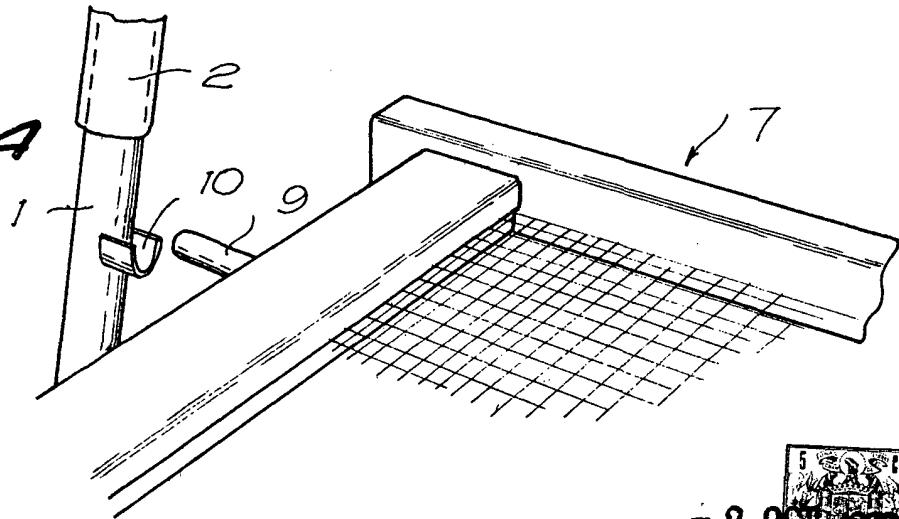


FIG. 5

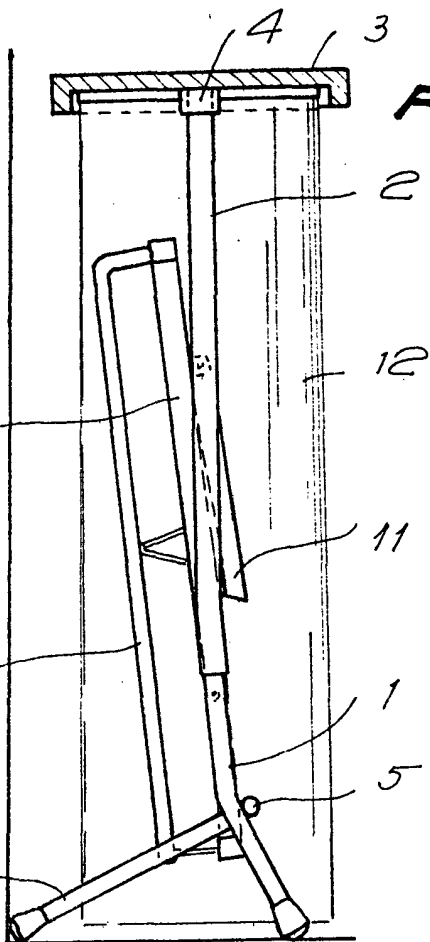
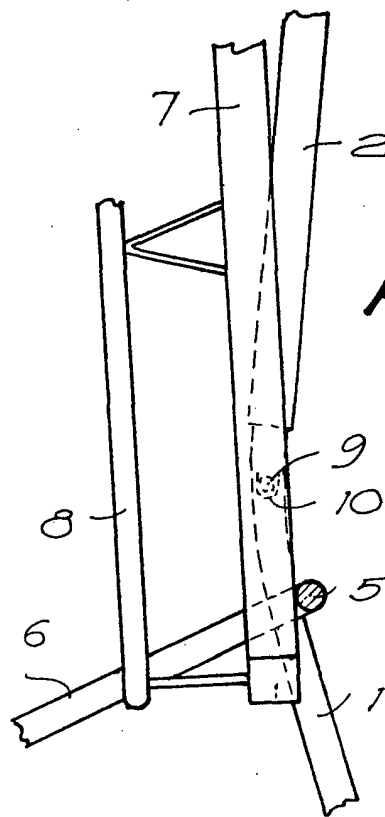


FIG. 6



Barcelona, 2 de octubre de 1.972
 p.a.

22742/3