

1074



184773

MEMORIA DESCRIPTIVA

del Modelo de Utilidad, por 20 años, a favor de D. JUAN DE DÍOS MONTROYA ESTEBAN, residente en Barcelona, Alcalde de Móstoles nº 10, por: UN SOPORTE PERFECCIONADO PARA UTILES DE ESCRITORIO".

5 El presente Modelo de Utilidad se refiere a un soporte perfeccionado para útiles de escritorio con el que, mediante un perfil de sección en espiral de longitud variable, se resuelve de forma elegante el disponer de un soporte para útiles de escritorio, principalmente lápices y plumas, que presenta una guía independiente y segura para cada útil.

10 El soporte reivindicado está constituido por un perfil de longitud variable y sección rectangular abierta en espiral con una sola voluta, de forma que en la envolvente externa queda una abertura longitudinal próxima a la arista del lado superior. Esta abertura longitudinal sirve para la colocación de papeles, cuya posición inferior queda limitada por la superficie interior horizontal de la envolvente. El lado superior incompleto de la forma exterior rectangular de la sección del perfil, continúa verticalmente hacia abajo sin llegar hasta el lado inferior del rectángulo mayor. Al final de este lado vertical, el perfil doblado hacia el interior continúa con una cara horizontal que no llega al fondo de la pared posterior vertical de la envolvente principal, formando así la espiral de módulo rectangular.

15

30:00:74

1527

30



20 La cara horizontal superior y ^{la/} correspondiente horizontal interior del perfil distanciada del fondo del plano inferior de la envolvente principal, llevan una serie de orificios uniformemente distribuidos y que se corresponden en la vertical. En cada par de orificios puede colocarse un lápiz, pluma o similar que queda adecuadamente guiado por los orificios situados

25 en planos distintos. Los extremos inferiores de los útiles de escritorio quedan así apoyados en la cara interior horizontal de la base del perfil, siendo guiados en dos puntos de planos distintos correspondientes a los agujeros de los planos horizontales intermedio y superior del perfil.

30

En la hoja gráfica adjunta y a título de ejemplo, se representa un caso de realización práctica del soporte perfeccionado para útiles de escritorio, objeto del presente Modelo de Utilidad. La figura 1 muestra una vista en planta, mientras

35 la figura 2 es una vista lateral. Finalmente la figura 3 representa un corte vertical medio según el plano AB.

Siguiendo los dibujos se advierte el perfil de sección rectangular y doblado en espiral. La parte exterior del perfil forma el lado vertical -1-, que continua según el tramo horizontal inferior -2- que, a su vez, enlaza con el tramo vertical posterior -3- que se dobla en ángulo recto, continuando con el tramo horizontal superior -4- que es de longitud menor que el -2- interior. Después del doblar en ángulo recto y borde redondeado -5-, el perfil continua con el tramo vertical -6- paralelo e interior al tramo vertical -1-. El tramo -6- del perfil se dobla hacia adelante antes de llegar al fondo, formando la cara extrema horizontal -7- del perfil de sección en espiral.

40

45

Las dos caras horizontales paralelas -4- y -7- presentan senda serie de orificios circulares del mismo diámetro -8- y -9-,



50 que se corresponden con sus centros en la misma vertical. Es-
 tos orificios permiten la introducción de lápices, plumas, re-
 glas o similares que, de esta forma, quedan debidamente guiados.
 El alojamiento individual de los útiles de escritorio en su par
 de orificios -8- y -9- permite además la fácil selección del
 55 útil elegido al no estar todos los útiles mezclados y formando
 un haz como ocurre en los soportes conocidos.

La zona libre -10- comprendida entre la superficie interior
 del lado vertical -1- y la exterior del lado -6-, sirve para di-
 poner hojas para escribir o documentos, que quedan según las
 60 líneas de trazos -11-.

Se fabricará el soporte perfeccionado para útiles de escrito-
 rio con los materiales apropiados a sus elementos componentes,
 pudiendo variar su forma, acabado, dimensiones y cuantos deta-
 lles no alteren, cambien o modifiquen su esencialidad.

= = = N O T A = = =

65 Se reivindica:

12.- Un soporte perfeccionado para útiles de escritorio, cons-
 tituido por un perfil de longitud variable y sección rectangu-
 lar abierta en espiral con una sola voluta, de forma que en la
 envolvente externa queda una abertura longitudinal próxima a
 70 la arista del lado superior. Esta abertura longitudinal sirve
 para la colocación de papeles, cuya posición inferior quede li-
 mitada por la superficie interior horizontal de la envolvente.
 El lado superior incompleto de la forma exterior rectangular de
 la sección del perfil, continua verticalmente hacia abajo sin
 75 llegar hasta el lado inferior del rectángulo mayor. Al final
 de este lado vertical, el perfil doblado hacia el interior con-

3+10+74

- 4 - 184777



tinua con una cara horizontal que no llega al fondo de la pared posterior vertical de la envolvente principal, formando así la espiral de módulo rectangular.

80 2º.- Un soporte perfeccionado para útiles de escritorio, según reivindicación primera, caracterizado porque la cara horizontal superior y la correspondiente horizontal interior del perfil distanciada del fondo del plano inferior de la envolvente principal, llevan una serie de orificios uniformemente distribuidos y que se corresponden en la vertical. En cada par de orificios puede colocarse un lápiz, pluma o similar que queda adecuadamente guiado por los orificios situados en planos distintos. Los extremos inferiores de los útiles de escritorio quedan así apoyados en la cara interior horizontal de la base del perfil, siendo guiados en dos puntos de planos distintos correspondientes a los agujeros de los planos horizontales intermedio y superior del perfil.

93 3º.- Un soporte perfeccionado para útiles de escritorio.

Consta la presente Memoria Descriptiva de cuatro hojas foliadas, y escritas por una sola cara.

Barcelona, 30 Septiembre 1.972

P.A.
M. LLORT

184773



FIG. 1

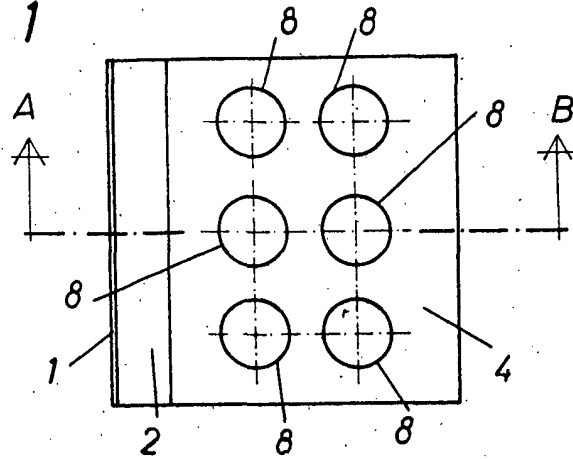


FIG. 2

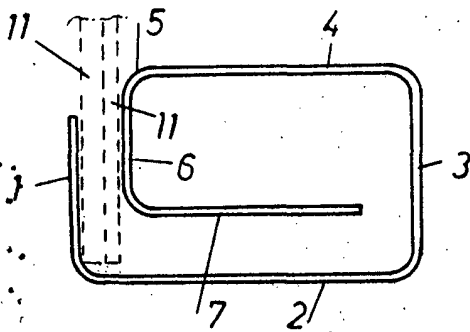
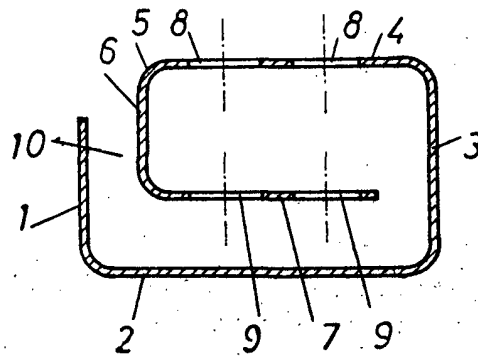


FIG. 3



BARCELONA 30 DE Septiembre DE 1912.

P. A.

M. LLORT

ESCALA VARIABLE.