

24074



184759

184759

SECCION TECNICA
CLASIFICACION I. P. C
CLASE A 47
SUBCLASE B

MEMORIA DESCRIPTIVA

correspondiente a la solicitud de concesión de un.....

MODELO DE UTILIDAD

SOLICITANTE: D. MARINA DE CARDENAS SANS, de nacionalidad española

RESIDENCIA: Paseo de la Isla, 12 (BURGOS)

ENUNCIADO: "MESA-ESCRITORIO PERFECCIONADA"

Prioridad: Patente n.º del

20074



184750

1

La presente memoria descriptiva tiene como fin la declaración del objeto sobre el que ha de recaer el privilegio de explotación industrial y comercial exclusivo en el territorio nacional de un Modelo de Utilidad, de acuerdo con la vigente Legislación, que, como el enunciado indica, se trata de "MESA-ESCRITORIO PERFECCIONADA".

5

En las mesas-escritorio interesa que haya numerosos compartimientos a fin de facilitar el almacenaje y ordenación de los documentos del usuario.

10

Nuestra mesa-escritorio presenta esta particularidad, con la ventaja de que sus compartimientos son perfecta y sumamente accesibles para el usuario.

15

Esta mesa consta de una encimera hueca, dividida en varios compartimientos, con acceso a los mismos desde la parte frontal y posterior. En dichos compartimientos pueden colocarse cajones opcionalmente.

20

Sobre esta encimera y en su extremo posterior se dispone un mueble-armario, que se fija de manera desmontable, con preferencia mediante unos elementos dispuestos en el armario que se encastran a presión en unos alojamientos de la encimera.

25

Dicho mueble armario tiene acceso frontal, en general mediante unas puertas de persiana y se halla igualmente dividido en compartimientos.

30

Según lo explicado, la mesa-escritorio tiene numerosos compartimientos útiles, que son perfectamente accesibles para el usuario.

Para comprender mejor la naturaleza del invento en el plano adjunto hacemos una representación esquemática de su utilización, no siendo en absoluto limitativa y suscep-

184759



1 tible por ello de las modificaciones accesorias que no alteren las características esenciales.

5 La figura 1 es una vista en perspectiva de la mesa-escritorio, en la que se aprecia la disposición de los componentes que la integran.

La figura 2 es una sección longitudinal del escritorio, que nos muestra los compartimientos en que se dividen la encimera y el armario.

10 La figura 3 es una sección del escritorio, en la que se aprecia el acceso frontal y posterior de la encimera, así como la puerta de persiana del armario.

La figura 4 es un detalle, indicado en la figura 3, en la que se observan los elementos de ensamble entre el armario y la encimera.

15 En ellas se anotan las siguientes particularidades:

- Nº 1.- Armario
- Nº 2.- Puertas de persiana
- Nº 3.- Compartimientos de la encimera
- 20 Nº 4.- Patas
- Nº 5.- Cajones
- Nº 6.- Encimera
- Nº 7.- Guías de las puertas de persianas (2)
- Nº 8.- Compartimientos del armario (1)
- 25 Nº 9.- Cajones del armario (1)
- Nº 10.- Paneles divisores del armario (1)
- Nº 11.- Paneles transversales de la encimera (6)
- Nº 12.- Travesaño de las patas (4)
- Nº 13.- Panel longitudinal de la encimera (6)
- 30 Nº 14.- Casquillo



1

84759

Nº15.- Pitón

Nº16.- Listones

5

La mesa-escritorio se compone de la encimera (6) y del armario (1). Esta mesa se soporta sobre las patas (4), -ver figura 1- que tienen forma de doble T; con el ángulo interior de unión entre alma y alas ampliamente biselado, llevando entre ellas el travesaño (12) -ver figs 3 y 2- para evitar que se separen las patas (4).

10

La encimera (6) es paralelepípedica y hueca, teniendo sus laterales cerrados, por lo que tiene acceso tanto desde la parte frontal como desde la posterior -ver fig. 3-. El panel (13) divide la cavidad de dicha encimera (6) en dos compartimientos (3) longitudinales, de los cuales el frontal está a su vez dividido en varios compartimientos, disponiéndose en los dos extremos sendos cajones (5) -ver figura 1.-.

15

20

A lo largo del extremo posterior de la encimera (6) se coloca el armario (1) -ver figs. 1 y 3-, el cual está anclado de modo que pueda desmontarse. Para ello en la encimera se disponen los casquillos (14), los cuales tienen en su pared unos rebajes perimétricos para que no puedan sacarse al desensamblar el armario (1). Este, por su parte lleva inferiormente a lo largo de los extremos delantero y posterior los listones (16) en cuyos extremos se enclavan los pitones (15) -ver fig. 4- que tienen también rebajes con una función similar a la de los casquillos (14). Dichos pitones (15) se enclavan en los casquillos (14) a presión para fijar el armario (1), siendo suficiente con tirar del armario (1), cuando quiera quitarse.

25

30

El armario (1) tiene una sección trapecial y se cierra su cavidad frontalmente mediante las puertas de per-

24074
100000



1 siana (2), con lo que se facilita el acceso del usuario a
cualquier punto. Este armario (1) -ver figs. 2 y 3- está tam
bién dividido en los compartimientos (8) por los paneles (10),
5 en los cuales compartimientos (8) pueden disponerse también
los cajones (9). Con todo ello se proporciona al usuario gran
número de compartimientos y cajones muy accesibles que faci-
litan una labor clasificatoria y de almacenaje de documentos,
papeles y además elementos.

10 Descrita suficientemente la naturaleza del presen
te invento, así como su realización industrial, sólo cabe aña
dir que en su conjunto y partes constitutivas, es posible
introducir cambios de forma, materia y disposición en cuanto
tales alteraciones no supongan variación sustancial del mis-
mo.

15 El solicitante, al amparo de los Convenios Inter
nacionales sobre Propiedad Industrial, se reserva el derecho
de extender esta demanda a los países extranjeros, si fuera
posible, reivindicando la misma prioridad de la presente so
licitud.

20 N O T A

El Modelo de Utilidad que se solicita como nuevo
en España, por veinte años, de acuerdo con la vigente Legis-
lación, deberá recaer sobre "MESA-ESCRITORIO PERFECCIONADA",
en todo de acuerdo con las siguientes:

25 R E I V I N D I C A C I O N E S

30 1ª.- Mesa-escritorio perfeccionada, caracteriza-
da porque consta de una encimera hueca, con acceso frontal y
posterior, la cual encimera está dividida en varios comparti-
mientos donde es susceptible de colocarse unos cajones; sobre
esta encimera, a lo largo de su parte posterior, se ha dispues

4759



1
5
10
15
20
25
30

to un mueble-armario, que se ancla de manera desmontable con la citada encimera; dicho mueble-armario tiene acceso frontal, con preferencia mediante persianas, y está dividido en compartimientos que a su vez pueden estar subdivididos.

2ª.- "MESA-ESCRITORIO PERFECCIONADA".

Según queda sustancialmente descrito en la presente memoria descriptiva que consta de seis hojas mecanografiadas por una sola cara acompañada de sus correspondientes dibujos.

19 OCT 1972

Madrid,

El Agente Oficial

MIGUEL FERNANDEZ - LOAYSA PINZON
P. P.

Fig.1

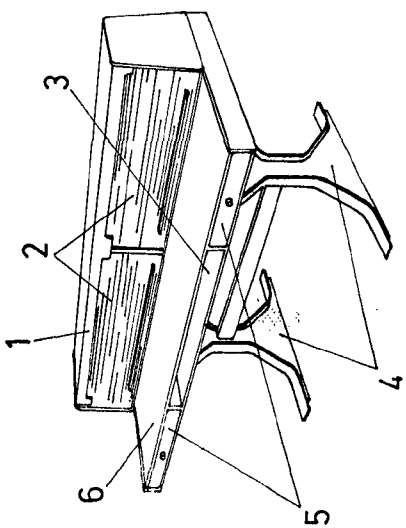


Fig.2

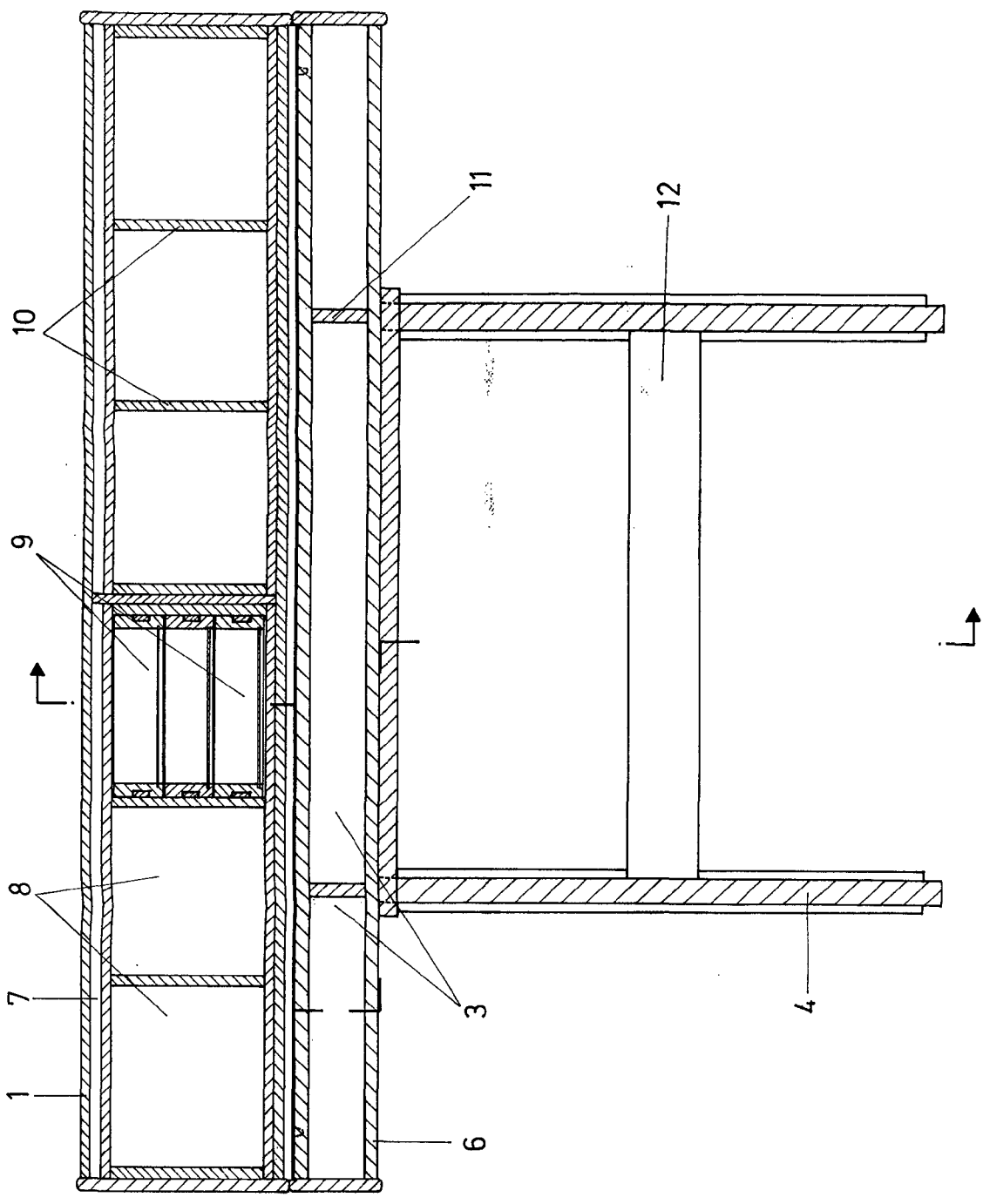


Fig.4

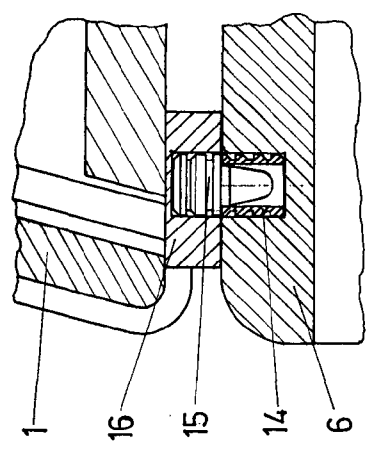




Fig.2

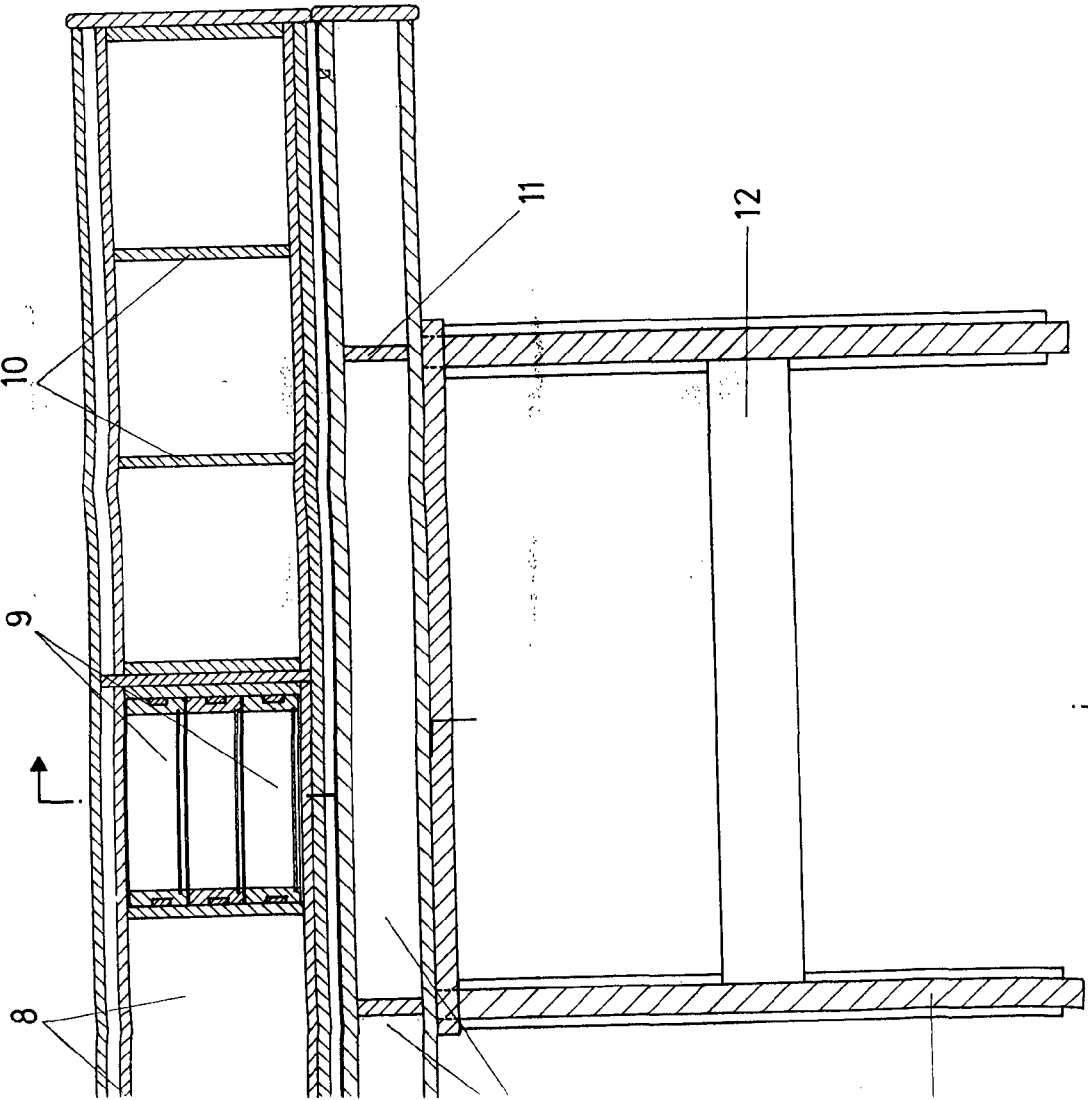
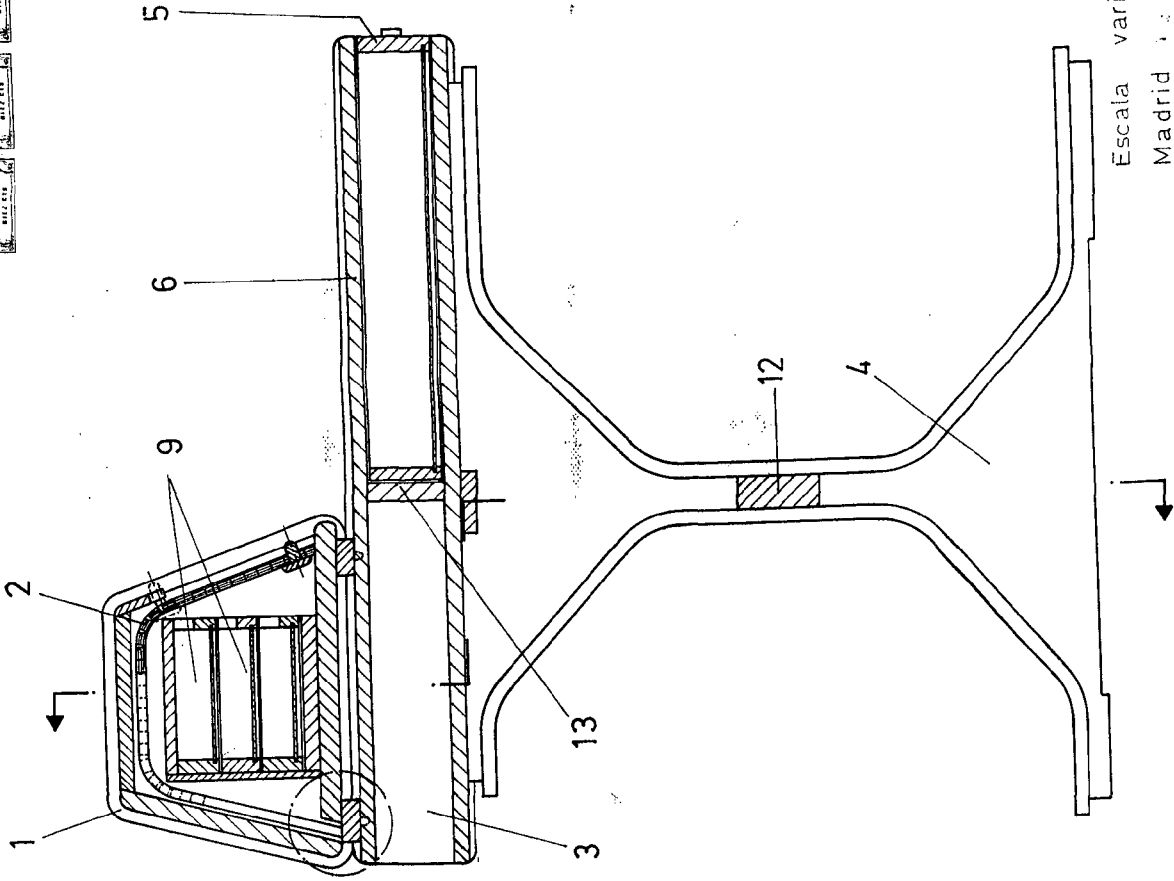


Fig.3



Escala variable
Madrid
El Agente Oficial
MIGUEL FERNANDEZ LOAYSA INGENIERO
P. P.