

274074



184748

- 1 -

memoria descriptiva

SECCION TECNICA
CLASIFICACION I. P. C.
CLASE <u>A 61</u> _____
CLASE CLASE <u>M</u> _____

MODELO DE UTILIDAD

Que se solicita en España por VEINTE AÑOS, a favor de D. ANGEL BUCHO GONZALEZ, de nacionalidad española, residente en MADRID.- C/ de -
Nuestra Señora de Guadalupe nº 4, por:
" AGUJA HIPODERMICA ANTI-OBTURABLE".-

Vertical text on the left margin, possibly a stamp or reference code, consisting of several lines of dots and dashes.

25-10-74

- 2 -



5.-

Se refiere el presente invento a una aguja hipodérmica perfeccionada a fin de obtener los mejores resultados de perforación y en especial de antiobstrucción cuando se trata de perforar los tapones de goma de productos liofilizados o similares que es necesario transvasar o mezclar para formar el medicamento liquado.

10.-

Según hemos apuntado en el párrafo anterior, ha bremos podido comprobar que las agujas normales al penetrar en los tapones o capsulas de goma empleadas para cerrar hermeticamente recipientes contenedores de medicamento, al mismo tiempo de perforar, ocurre que suele morder el propio tapon arrastrando una pe queña porción de goma que queda comprimida en la bo ca de la aguja, obturándola.

15.-

Esto implica, necesariamente, o la lenta extrac ción del líquido o la obstrucción total dejándola inservible.

20.-

Para evitar estos trastornos se ha ideado una aguja, concretamente la punta de ésta, con mejores condiciones de penetración y una disposición que -



la hace antiobturable.

5.-

Para dar una idea más amplia de las características del modelo, la realizaremos a continuación al hacer referencia a la lámina de dibujos que a ésta memoria se acompaña en la que, de manera un tanto esquemática y tan sólo por vía de ejemplo, se representan los detalles preferidos del modelo.

En los dibujos:

10.-

La figura 1a, es una vista en alzado frontal del conjunto.

La figura 2a, es una vista en sección según un corte longitudinal del mismo conjunto.

La figura 3a, es una vista en alzado lateral del mismo.

15.-

Aludiendo a dichas láminas de dibujos, vemos que el conjunto está representado por el tubo capilar o aguja - 1 - que en su extremo inferior consta del chaflán biselado normal -2- que genera la boca de salida o entrada del líquido -3-.

20.-

En la parte superior -4- de dicha boca -2-, se ha previsto, centralmente, una pequeña depresión -



-5- orientada con ligera inclinación -6- (fig. 2) hacia la parte interior de la aguja la cual permite resbalar la misma cuando penetra en los tapones de goma o similar eludiendo la posibilidad de obstrucción de las bocas normales.

5.-

Esta penetración además, está facilitada por los refileados -7- y -8- que en los cantos laterales de dicha boca se preven con caracter parcial y en incidencia y confluencia con la punta -9- del bisel principal - 2-.

10.-

De esta forma la penetración ligera y facil y la falta de obstrucción, permiten una absorción plena del líquido, sin impedimentos.

15.-

Una vez descrita convenientemente la naturaleza del modelo se hace constar a los efectos oportunos que el mismo no queda limitado a los detalles exactos de ésta exposición sinó que por el contrario en el se podrán introducir aquellas modificaciones de detalle que las circunstancias y la práctica pudieran aconsejar siempre y cuando no se alteren las características esenciales del mismo que se resumen

20.-



en las siguientes :

REIVINDICACIONES

- 5.- 1a- " AGUJA HIPODERMICA ANTI-OBTURABLE, del tipo dotado de un bisel ~~total~~ que se caracteriza porque, parcialmente en los bordes laterales de dicho bisel y confluyentes en la punta del mismo se establece afilados parciales del canto generado por el primero y, en el borde superior del borde que delimita la boca generada por el bisel original, consta de una pequeña incisión orientada hacia dentro estrangulando ligerisimamente la salida y constituyendo un rebosadero para evitar la obturación cuando se inyecta en tapones de materia sintética o similares.
- 10.- 2a.-"AGUJA HIPODERMICA ANTI-OBTURABLE", según se describe y reivindica en la presente memoria descriptiva que consta de cinco hojas mecanografiadas por una sola de sus caras y una lámina de dibujos que la ilustran.
- 15.-
- 20.-

MADRID

7 NOV. 1972

EL AGENTE OFICIAL.-
A. L. DE LA HERRAN

P. S.

FIG. 1a

FIG. 2a

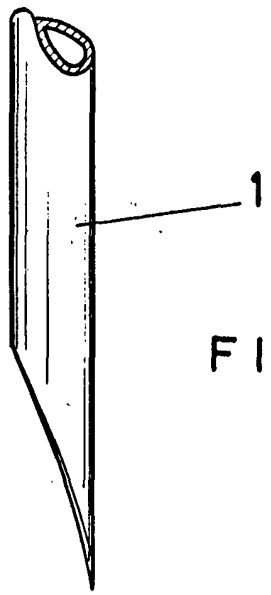
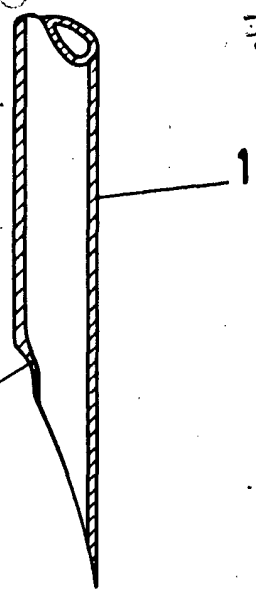
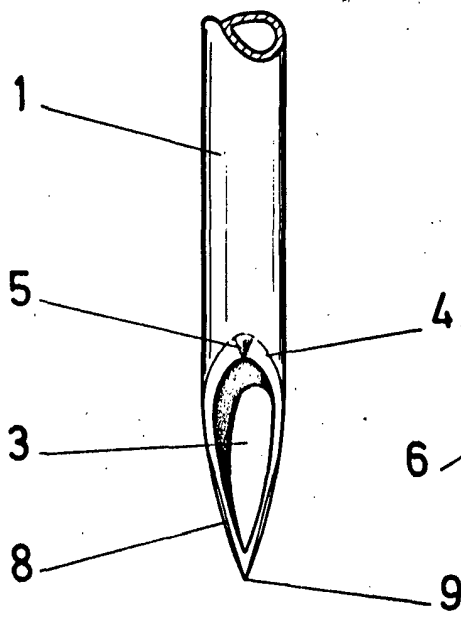


FIG. 3a

Escala variable
MADRID, 7 NOV. 1977

A L. DE LA HERRAN
P.P.
[Handwritten signature]