

184741

19 OCT



SECCION TECNICA
CLASIFICACION I. P. C.
CLASE F16 _____
~~CLASE~~ D _____

MEMORIA DESCRIPTIVA
para solicitar
PATENTE DE MODELO DE UTILIDAD
e n
E S P A Ñ A

Por VEINTE años.

Por: "ARTICULACION DE DOBLE EFECTO".

A nombre de:

DON FRANCISCO ROVIRA BAYO y DON JOSE JUANICO BOU,
de nacionalidad española.

Domiciliados en:

TARRASA (Barcelona), c/. Ebro, nº 2.-

El objeto de la presente solicitud de Patente de Modelo de Utilidad, se refiere a "Articulación de doble efecto", cuyas características de novedad le confieren la cualidad de aportar, a la función a que se destina, las siguientes ventajas:

16.9.4

184741

19 OCT



a.- Es aplicable a mecanismos de transmisión, -
maquinaria en general, automóviles etc.

b.- De gran suavidad y deslizamiento.

c.- Silencioso y sin vibraciones.

10 d.- Permite mayor capacidad entre ejes, dada su
configuración.

e.- De construcción sólida, permite cualquier -
potencia y velocidad por extremas que sean.

15 f.- Por su construcción ya indicada no está so-
metido a mayores desgastes, lo que proporciona un rendimiento
optimo.

20 En el adjunto plano, para facilidad de la des-
cripción, a título de ejemplo y sin caracter limitativo al
guno, por lo tanto, se ha representado una forma preferida
de realización del modelo que se preconiza.

La figura 1 representa una vista en alzado la-
teral.

La figura 2 representa una vista en planta.

25 Como puede apreciarse este modelo consta de dos
semi soportes de acoplamiento (1) en cuyo interior va dis-
puesto el eje (2) de enlace, sobre el que se acopla la bie-
la (3) formando con ello una articulación, cuyo límite es
regulado por las escotaduras (4) que para tal fin portan
los semi soportes (1).

30 La articulación segunda está constituida por la
horquilla (5) de formato de herradura y provista de ranu-
ras (6) que, coincidentes con ranuras (7) existentes en -
los semi soportes (1) habrán de servir de camino de rodadu
ra a las bolas de rodamiento (8) las que van conveniente-
35 mente enlazadas y unidas por un sector de anillo (9).

184741



El conjunto queda consolidado y fijado por los elementos pasantes (10) dispuestos en el interior de los taladros de acoplamiento (11).

40 Este modelo es realizable en cualesquiera tamaños y materiales adecuados, siendo susceptible de toda clase de modificaciones de detalle, en tanto que estas no alteraren su fundamento.

-:- N O T A -:-

45 Los puntos de invención propios y nuevos que se presentan para que sean objeto de este registro de Patente de Modelo de Utilidad en España, por veinte años, son los siguientes:

50 1º.- Articulación de doble efecto, caracterizada porque consta de dos semi soportes de acoplamiento en cuyo interior va dispuesto un eje de acoplamiento, sobre el que va inserta biela de articulación.

55 2º.- Articulación de doble efecto, según reivindicación anterior, caracterizada porque escotaduras de regulación situadas en los semi soportes (1) permiten y limitan la articulación prevista.

60 3º.- Articulación de doble efecto, según reivindicaciones anteriores, caracterizada porque la otra articulación esta formada por una horquilla en forma de herradura, provista de ranuras de camino de rodadura, las que son coincidentes con ranuras del mismo cometido de que son portadores los semi soportes (1) por las que habran de deslizarse bolas de rodamiento, coincidentes su diametro, en el camino previsto.

65 4º.- Articulación de doble efecto, según reivindicaciones anteriores, caracterizada porque un sector de -



anillo enlaza y une las bolas de rodadura, a fin de facilitar el perfecto deslizamiento de estas.

70

5º.- Articulación de doble efecto, según reivindicaciones anteriores, caracterizada por su perfecta suavidad de movimiento silencioso.

6º.- Articulación de doble efecto, según reivindicaciones anteriores, caracterizada por su mayor capacidad entre ejes.

75

7º.- Articulación de doble efecto, según reivindicaciones anteriores, caracterizada porque es susceptible de ser dispuesta para cualquier potencia y velocidad.

8º.- "ARTICULACION DE DOBLE EFECTO".

80

Tal y como se ha descrito en la memoria que antecede y para los fines que se han especificado, representado en el dibujo que se acompaña.

Consta la presente memoria descriptiva de cuatro hojas escritas a máquina por una sola cara.

Madrid, 19 de Octubre de 1.972.

DOMINGO DÍAZ UNGRÍA
R.P.

1844

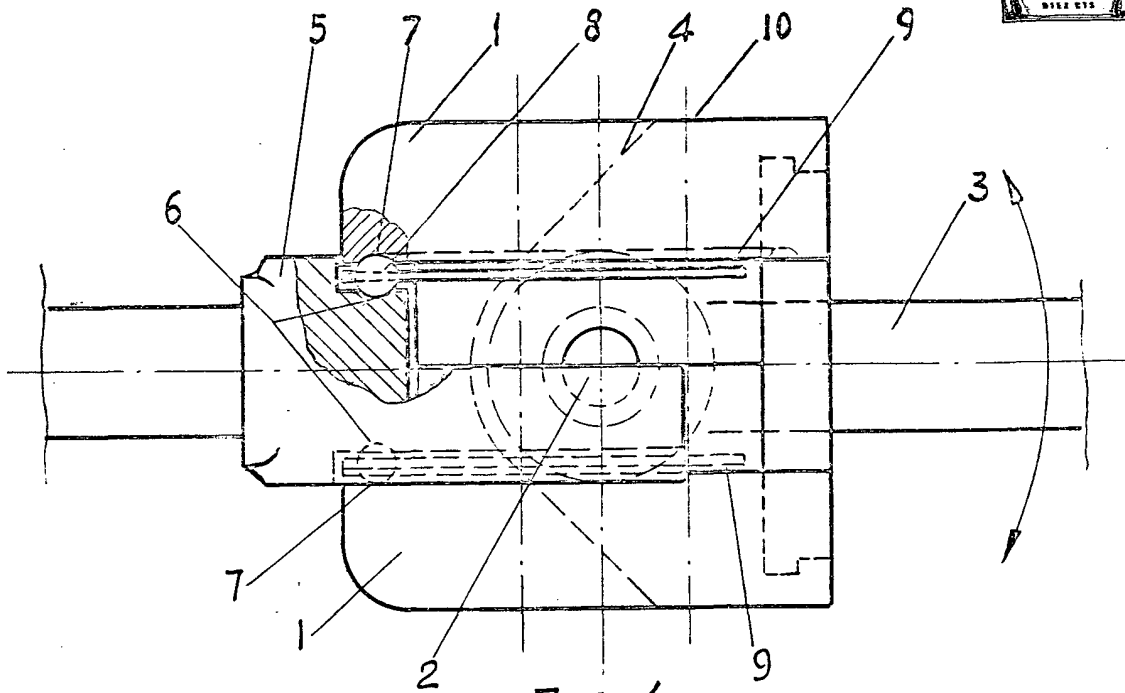


FIG. 1

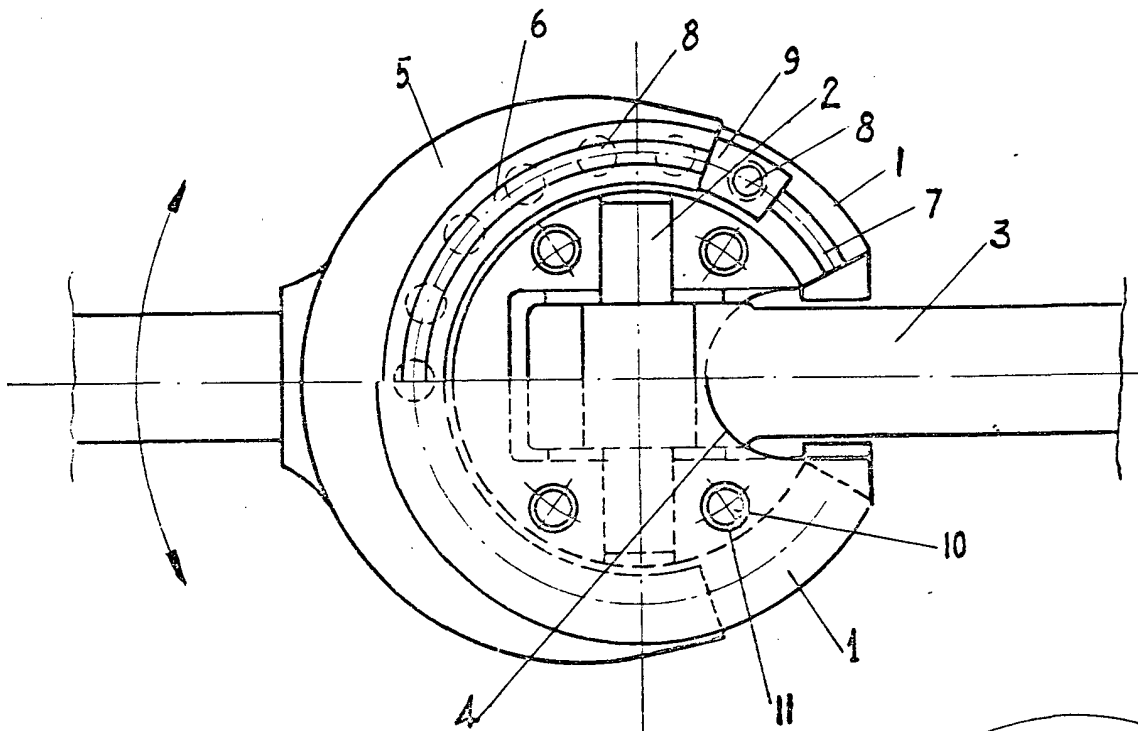


FIG. 2

19 OCT 1972
DOMINGO DIAZ UNGRIA
P.P. *[Signature]*

Escala Variable