

184733

184733



SECCION TECNICA  
CLASIFICACION I. P. C.  
CLASE A 43  
SUBCLASE C

Nº 184.733

# MEMORIA DESCRIPTIVA

correspondiente a la solicitud de concesión de un...

MODELO DE UTILIDAD

SOLICITANTE: DON LORENZO MANERO JUAN

RESIDENCIA: Jaime Balmes, 14- ELDA (Alicante)

ENUNCIADO: PERNITO PARA BOTAS PERFECCIONADO

Prioridad: Patente ..... n.º ..... del .....



184733

1

El Estatuto vigente sobre Propiedad Industrial, de 26 de Julio de 1929, en su texto refundido publicado el 30 de Abril de 1930, establece los caracteres de patentabili-

5

objeto obtener ventajas sobre lo ya conocido, admitiendo por consiguiente como patentables, las nuevas máquinas, aparatos, instrumentos, procesos de fabricación, etc. La am-

10

plitud de conceptos previstos como patentables, ha llevado al legislador a aclarar (Artº. 46) que la enumeración contenida en dicho cuerpo legal es puramente enunciativa y no limitativa, haciéndola extensiva incluso a los descubrimien-

15

tos de tipo científico (Artº. 47).  
El Decreto de 26 de Diciembre de 1947, recogiendo la Orden de 18 de Noviembre de 1935, confirma el criterio legal de que también serán patentables los instrumentos, ob-

20

jetos, o partes de los mismos, que aporten a la función a que son destinados, un beneficio o efecto nuevo, y en definitiva que constituyan una mejora sustancial sobre lo anteriormente conocido.

25

Pues bien, a tenor de lo expuesto, y en base al articulado que recoge los conceptos expresados, debe considerarse, que la invención a que se refiere la presente memoria, constituye una novedad industrial, con características y ventajas que la hacen merecedora del privilegio de explotación exclusiva que por ella se solicita, premiando así los méritos de quien aporta a la industria del país una mejora efectiva y precisamente comprendida entre las enunciadas por la Ley como patentables. (Arts. 46 y 47 en relación

30

con el 171, en su nueva redacción afectada por la Orden de 18 de Noviembre de 1.935).

184733



1

Pasando a describir el objeto de la invención - por la cual se solicita el presente privilegio de Modelo- de Utilidad, se hace constar que la finalidad de la idea - que vamos a describir es proporcionar al mercado y al públi- co en general un pernito para botas, perfeccionado, concebi- do con objeto de aportar notables mejoras a la técnica fa- bril de estos elementos.

5

10

Con objeto de aclarar gráficamente la idea que se describe, se acompaña a esta Memoria como parte integrante de la misma, un juego de dibujos en los que se representa lo siguiente:

15

20

La figura única que aparece en la adjunta hoja - de planos muestra una vista en perspectiva del pernito para botas objeto de la invención que nos ocupa.

Podemos contemplar con toda claridad como el per- nito en cuestión se encuentra constituido mediante un cuer- po -1- de naturaleza esponjosa, cuyo cuerpo presenta una - configuración externa similar a la forma interna de una bo- ta de caña, contando además el cuerpo con un alma rígida de tallada con -3-, cuya alma se prolonga hacia la parte supe- rior en un asa -5- que emerge respecto de la cara superior- -4- del cuerpo esponjoso -1-.

25

El propio cuerpo esponjoso -1- podrá potestativa- mente presentar axialmente un hueco pasante -6- que reduzca su peso y que al propio tiempo confiera a dicho cuerpo una mayor posibilidad de adaptación sin grandes esfuerzos sobre cualquier modelo de caña de bota.

30

Es asimismo previsible que el repetidor cuerpo -- -1- salga al mercado provisto o bien de un revestimiento de- corativo o, que dicha cubrición se obtenga mediante una es-



3774

1

pecie de envolvente tipo textil que será de fácil intercambiación según las preferencias personales del o la usuaria.

5

De la descripción de los dibujos que antecede se deduce prácticamente la constitución y funcionamiento del objeto de la invención que es como sigue:

10

De todos es sabido que la actual implantación del calzado o bota de caña ha creado la exigencia de poder disponer de dicho calzado en las condiciones necesarias que repercutan en su buen aspecto, evitación de arrugas o incluso la rotura de dichas cañas producida precisamente por la posición en desuso doblada de dichos calzados.

15

Si bien es cierto que, para el calzado convencional, sea bota corta o zapato existen diversos medios o dispositivos para evitar la formación de arrugas y conseguir su conservación, la realidad es que, hasta el momento las botas de caña alta que vienen siendo profusamente utilizadas en los últimos años carecen de adecuados medios que las mantengan en una posición de verticalidad y rigidez del corte que forma dicha caña.

20

El pernito cuya protección ahora se solicita constituye sin duda una eficaz solución a los problemas hasta ahora detectados por cuanto la inclusión del cuerpo esponjoso -1- en el interior de la caña de la bota, y la adecuada configuración anatómica de dicho cuerpo esponjoso -1- hace que dicha bota se mantenga en una forma tal como en el uso queda, es decir con su corte perfectamente terso y sin arrugas, manteniendo una verticalidad en todo momento.

25

Queda previsto, que dicho cuerpo sea macizo o hueco, axilmente tal como se ve en el dibujo. En uno u otro caso

30

184733



1 es de especial importancia la actuación del alma rígida interna -3- la cual impide la flexión por su mitad de dicho cuerpo esponjoso -1-, al tiempo que la existencia de la prolongación -5- a modo de asa de dicha alma rígida determina una mayor comodidad tanto en la introducción del pernito - en la bota, como en su extracción manual, asiendo dicha prolongación -5- o asa.

5 La naturaleza esponjosa del cuerpo -1- dá lugar a que la tensión sobre la parte interna de la caña de la bota se produzca sin grandes empujes que podrian motivar el deterioro del corte por descosido u otros problemas.

10 No se considera necesario hacer más extensa esta descripción para que cualquier persona perita en la materia comprenda perfectamente la idea que se desea patentar, así como las ventajas que de su realización industrial han de derivarse y que brevemente aludidas en sus puntos más señalados son las siguientes:

15 1ª.- Sencillez de fabricación por cuanto que los elementos del pernito para botas, perfeccionado, se elaboran a través de un proceso simplificado en cuanto a fases operativas que es determinante de costos muy asequibles en general.

20 2ª.- Facilidad de montaje, gracias a la organización del pernito para botas, perfeccionado, que permite un acoplamiento rapido entre piezas practicable por mano de obra no especializada lo que se traduce en ahorros importantes de tiempo y energía, por lo que es evidente que el Modelo solicitado adquiere una utilidad práctica singular, por el beneficio o efecto nuevo que aporta a la función a que se destina.

25  
30



13:74

184733

1

Por todo ello, y para evitar posibles imitaciones, se presenta esta solicitud, pidiendo la explotación-exclusiva de la idea descrita, de acuerdo con las consideraciones y puntos que se desean reivindicar, que se concretan en las páginas siguientes:

5

10

-----

15

-----

20

-----

25

-----

30

-----



184733

1

5

10

16

20

25

25

30

Hecha la descripción a que se refiere la memoria que antecede, es preciso insistir en que los detalles de realización de la idea expuesta, pueden variar, es decir, que pueden sufrir pequeñas alteraciones, basadas siempre en los principios fundamentales de la idea, que son en esencia los que quedan reflejados en los párrafos de la descripción hecha. En efecto, el Artículo 48 del Estatuto vigente sobre Propiedad Industrial, establece como no patentables, en su apartado tercero, "los cambios de forma, dimensiones, proporciones y materias de un objeto ya patentado" fijando así el criterio del legislador en el sentido de que patentada una idea que pueda dar lugar a una realidad práctica e industrializable, nadie podrá apoyarse en ella para, a pretexto de haber introducido ligeras modificaciones, presentarla como nueva y propia.

Este principio, en cuanto al alcance de la protección del objeto patentado se refiere, se halla confirmado por numerosas Sentencias del Tribunal Supremo, y entre ellas, como más terminantes, en las de fechas 16 de octubre de 1954, 23 de enero de 1959, 20 de marzo de 1964 y otras.

Establecido el concepto expresado, en cuanto a la amplitud que debe darse a la protección solicitada, se redacta a continuación la Nota de Reivindicaciones, de acuerdo con lo que se establece en el último párrafo del apartado tercero del Artículo 100 de la Ley, sintetizando así las novedades que se desean reivindicar:

NOTA DE REIVINDICACIONES

En resumen, el privilegio de explotación exclusiva que se solicita, recaerá sobre las reivindicaciones siguientes:

13774

8 -  
184733



FEB. 1973

1

1ª.- PERNITO PARA BOTAS, PERFECCIONADO, caracterizado esencialmente porque esta constituido por un cuerpo esponjoso que adopta la forma interior de la caña de la bota, y que en su interior presenta un alma rígida, que configura sobre la cara superior del pernito un asa para la perfecta introducción del pernito respecto de la bota.

5

2ª.- Se reivindica por último, como objeto sobre el que ha de recaer el Modelo de Utilidad que se solicita, "PERNITO PARA BOTAS, PERFECCIONADO".

10

Todo conforme queda descrito y reivindicado en la presente Memoria que consta de ocho páginas mecanografiadas y dibujos que se acompañan.

Madrid, 19 de octubre de 1.972

BERNARDO UNGRIA

p.p.

15

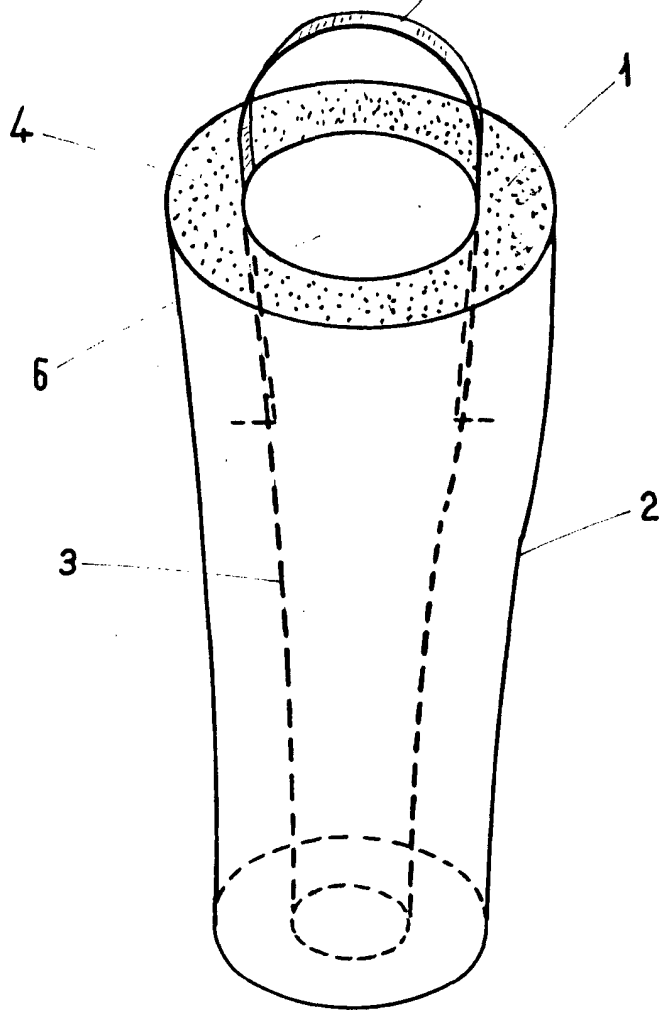
20

25

30

17474

184735



ESCALA VARIABLE  
Madrid, 19 de octubre de 1972  
BERNARDO UNGRIA  
P. P.