

184720



SECCION TECNICA
CLASIFICACION I. P. C.
CLASE: G 09
SUBCLASE: F

MEMORIA DESCRIPTIVA

correspondiente a la solicitud de concesión de un

MODELO DE UTILIDAD

SOLICITANTE: DON MANUEL GOMEZ FERNANDEZ

RESIDENCIA: Joaquín María López, 21

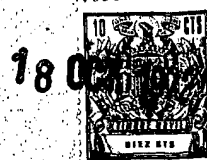
VILLENA (Alicante)

ENUNCIADO: "CUADRO EXPOSITOR"

Prioridad: Patente n.º del

ML.

184720



1 El Estatuto vigente sobre Propiedad Industrial, de
26 de Julio de 1929, en su texto refundido publicado el 30
de Abril de 1930, establece los caracteres de patentabili-
5 dade de las invenciones de tipo industrial que tienen por
objeto obtener ventajas sobre lo ya conocido, admitiendo
por consiguiente como patentables, las nuevas máquinas, a-
paratos, instrumentos, procesos de fabricación, etc. La am-
plitud de conceptos previstos como patentables, ha llevado
al legislador a aclarar (Artº. 46) que la enumeración con-
10 tenida en dicho cuerpo legal es puramente enunciativa y no
limitativa, haciéndola extensiva incluso a los descubrimien-
tos de tipo científico (Artº. 47).

15 El Decreto de 26 de Diciembre de 1947, recogiendo
la Orden de 18 de Noviembre de 1935, confirma el criterio
legal de que también serán patentables los instrumentos, ob-
jetos, o partes de los mismos, que aporten a la función a
que son destinados, un beneficio o efecto nuevo, y en defi-
nitiva que constituyan una mejora sustancial sobre lo ante-
riormente conocido.

20 Pues bien, a tenor de lo expuesto, y en base al ar-
ticulado que recoge los conceptos expresados, debe conside-
rarse, que la invención a que se refiere la presente memo-
ria, constituye una novedad industrial, con características
y ventajas que la hacen merecedora del privilegio de explo-
25 tación exclusiva que por ella se solicita, premiando así
los méritos de quien aporta a la industria del país una me-
jora efectiva y precisamente comprendida entre las enuncia-
das por la Ley como patentables. (Arts. 46 y 47 en relación
con el 171, en su nueva redacción afectada por la Orden de
30 18 de Noviembre de 1.935).

184720

- 3 -



1 La presente invención según se expresa en el -
enunciado de esta Memoria descriptiva, se refiere a un cua-
dro expositor, especialmente, aunque no exclusivamente, con-
cebido, para ser utilizado como expositor de documentación
5 laboral.

Este cuadro expositor consiste en un tablero cu-
ya distribución facilita la exposición de documentación la-
boral, que debido a determinadas disposiciones del Ministe-
rio de Trabajo es obligatorio disponer en sitio visible de
10 los centros de trabajo, referentes a las Empresas de la Agri-
cultura, Industria, Comercio y Servicios.

La finalidad y utilidad de este cuadro expositor
que constituye el objeto de la invención que nos ocupa, pro-
cede en que la documentación requerida obligatoriamente y
15 aconsejable, esté mas a la disposición del productor, al -
mismo tiempo que impide a la Empresa encontrarse al descu-
bierto en infracciones contra lo que determinan las normas
legales en materia laboral y de seguridad social, ya que al
facilitar una distribución ideal, así como unas indicacio-
20 nes documentales, hace que su exposición sea del todo co-
rrecta, evitando una mala disposición y los efectos consi-
guientes de abandono y dejades en cualquier tabla de made-
ra o en la pared.

Los materiales a emplear en el mismo, consisten
25 en un cuerpo de cartón o similar recubierto de plástico opa-
co. En tal cuerpo principal se superponen tres cuerpos de
plástico transparente, y unas fundas inferiores que recor-
ren el tablero, así como accesorios metálicos o plásticos,
de sujeción.

30 En cuanto a su distribución diremos que ésta -

184720

- 4 -



1 consta de dos partes, una superior y otra inferior.

5 La parte superior se encuentra dividida en tres partes iguales que corresponden a otras tantas fundas de las mismas dimensiones, pudiendo la del centro y la de la derecha subdividirse en cuatro compartimientos iguales, gracias a la presión voluntaria de plástico ranurado, e introduciendo los documentos por las aberturas laterales con posible cierre.

10 La parte inferior consiste en dobles fundas superpuestas que recorren todo lo ancho del cuadro expositor.

Para una mejor comprensión de lo anteriormente expuesto y formando parte de esta Memoria descriptiva, se acompañan un juego de dibujos que se especifican del siguiente modo:

15 Figura 1ª.- Representa una vista en perspectiva del referido cuadro expositor.

Figura 2ª.- Es una sección por A-B de la figura 1ª.

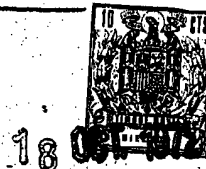
20 Figura 3ª.- Muestra una sección por C-D de la figura 1ª. Puede apreciarse en el detalle que incorpora esta figura, la forma en que se realiza la subdivisión de las dos bolsas superiores.

Por último, la figura 4ª representa una sección por E-F de la figura 1ª, donde se observa la ranura de entrada de la documentación.

25 A la vista de los planos comentados, diremos que el citado cuadro expositor está compuesto por un tablero 1 como base portante del resto de los elementos.

30 La parte superior del citado tablero se encuentra dividida en tres partes iguales, que corresponden a tres fundas 2 de las mismas dimensiones, pudiendo la del centro

- 5 -
184720



1 la de la derecha subdividirse en cuatro compartimientos -
iguales, gracias a la presión voluntaria de plástico ranu-
rado. El detalle de la figura 3ª es un fiel reflejo de la
forma en que tal subdivisión se realiza.

5 La parte inferior está dotada de dobles fundas 3
y 4, superpuestas, siendo la correspondiente a la funda su-
perior derecha de igual anchura que aquella, mientras que
las restantes o correspondientes a las fundas central e iz-
quierda, se encuentran divididas conformando cuatro compar-
10 timientos iguales.

Se tiene previsto que todas las bolsas que com-
ponen el cuadro expositor en cuestión, presenten aberturas
laterales 5 para la introducción de la documentación labo-
ral, con posibilidad de cierre que evite la entrada de pol-
15 vo o la salida involuntaria de tal documentación .

Las dimensiones que se han previsto, se ajustan
a modelos reconocidos oficialmente y con un margen superior
por si existiera variación documental, pudiendo colocarse
folios tanto a lo ancho como a lo largo, gracias a la sujec-
20 ción metálica superior o al plástico ranurado.

Igualmente, y debido a las separaciones entre los
distintos cuerpos, este cuadro expositor está proyectado pa-
ra poder desdoblarse y formar plegado una pieza mas reduci-
da, al objeto de su transporte.

25 No se considera necesario hacer más extensa esta
descripción para que cualquier persona perita en la materia
comprenda perfectamente la idea que se desea patentar, así
como las ventajas que de su realización industrial han de -
derivarse. Por todo ello y para evitar posibles imitaciones
30 se presenta esta solicitud, pidiendo la explotación exclu-

184720

18 OCT.



1

siva de la idea descrita, de acuerdo con las consideraciones y puntos que se desean reivindicar, que se concretan en las páginas siguientes:

5

10

15

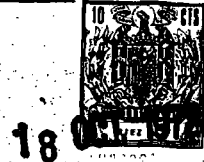
20

25

30

[The main body of the document contains a series of horizontal lines, likely representing redacted text or a list of items. The lines are arranged in a descending staircase pattern from left to right, starting near the top left and ending near the bottom right. There are approximately 25 lines in total, with the longest line at the top and the shortest at the bottom. The lines are roughly parallel to each other and appear to be of varying lengths, creating a stepped effect. The text is mostly illegible due to the redaction and the quality of the scan.]

184720



1 Hecha la descripción a que se refiere la memoria
que antecede, es preciso insistir en que los detalles de
realización de la idea expuesta, pueden variar, es decir,
que pueden sufrir pequeñas alteraciones, basadas siempre
5 en los principios fundamentales de la idea, que son en esen-
cia los que quedan reflejados en los párrafos de la descrip-
ción hecha. En efecto, el Artículo 48 del Estatuto vigente
sobre Propiedad Industrial, establece como no patentables,
en su apartado tercero, "los cambios de forma, dimensiones,
10 proporciones y materias de un objeto ya patentado" fijando
así el criterio del legislador en el sentido de que paten-
tada una idea que pueda dar lugar a una realidad práctica
e industrializable, nadie podrá apoyarse en ella para, a
pretexto de haber introducido ligeras modificaciones, pre-
15 sentarla como nueva y propia.

Este principio, en cuanto al alcance de la protec-
ción del objeto patentado se refiere, se halla confirmado
por numerosas Sentencias del Tribunal Supremo, y entre -
ellas, como más terminantes, en las de fechas 16 de octubre
20 de 1954, 23 de enero de 1959, 20 de marzo de 1964 y otras.

Establecido el concepto expresado, en cuanto a la
amplitud que debe darse a la protección solicitada, se re-
25 ducta a continuación la Nota de Reivindicaciones, de acuer-
do con lo que se establece en el último párrafo del apar-
tado tercero del Artículo 100 de la Ley, sintetizando así
las novedades que se desean reivindicar:

NOTA DE REIVINDICACIONES

30 En resumen, el privilegio de explotación exclusi-
va que se solicita, recaerá sobre las reivindicaciones si-
guientes:

184720



1 1.- CUADRO EXPOSITOR, que conformándose a partir
de un tablero dotado de órganos para su fijación al paramen
to, esencialmente se caracteriza porque dicho tablero se -
constituye en la base portante de los distintos elementos
5 constitutivos del cuadro expositor propiamente dicho, ha-
biéndose previsto que tales elementos queden distribuidos
de manera que ocupen toda la superficie del tablero dando
lugar a dos partes perfectamente diferenciables, estando la
parte superior conformada por tres de los citados elementos
10 originando bolsas o fundas transparentes, incorporadoras de
medios para su fijación al tablero, teniendo la facultad de
de tales fundas superiores de poder dividirse en dos partes
iguales merced a la acción de un nervio horizontal de empo-
tramiento, caracterizándose además este cuadro expositor -
15 porque su parte inferior está conformada por dobles fundas
superpuestas que recorren todo lo ancho del tablero.

2.- CUADRO EXPOSITOR, según 1, caracterizado por
que tanto las bolsas o fundas superiores como las inferio-
res, presentan aberturas laterales con posibilidad de cie-
20 rre.

3.- Se reivindica por último, como objeto sobre
el que ha de recaer el Modelo de Utilidad que se solicita:
"CUADRO EXPOSITOR".

25
-
-
-
-
-
30

- 9 -
184720



1

Todo conforme queda descrito y reivindicado en la presente Memoria descriptiva, que consta de nueve páginas mecanografiadas y dibujos que se acompañan.

5

Madrid, 18 octubre 1.972

BERNARDO UNGRIA
p.p.

10

15

20

25

30

784720

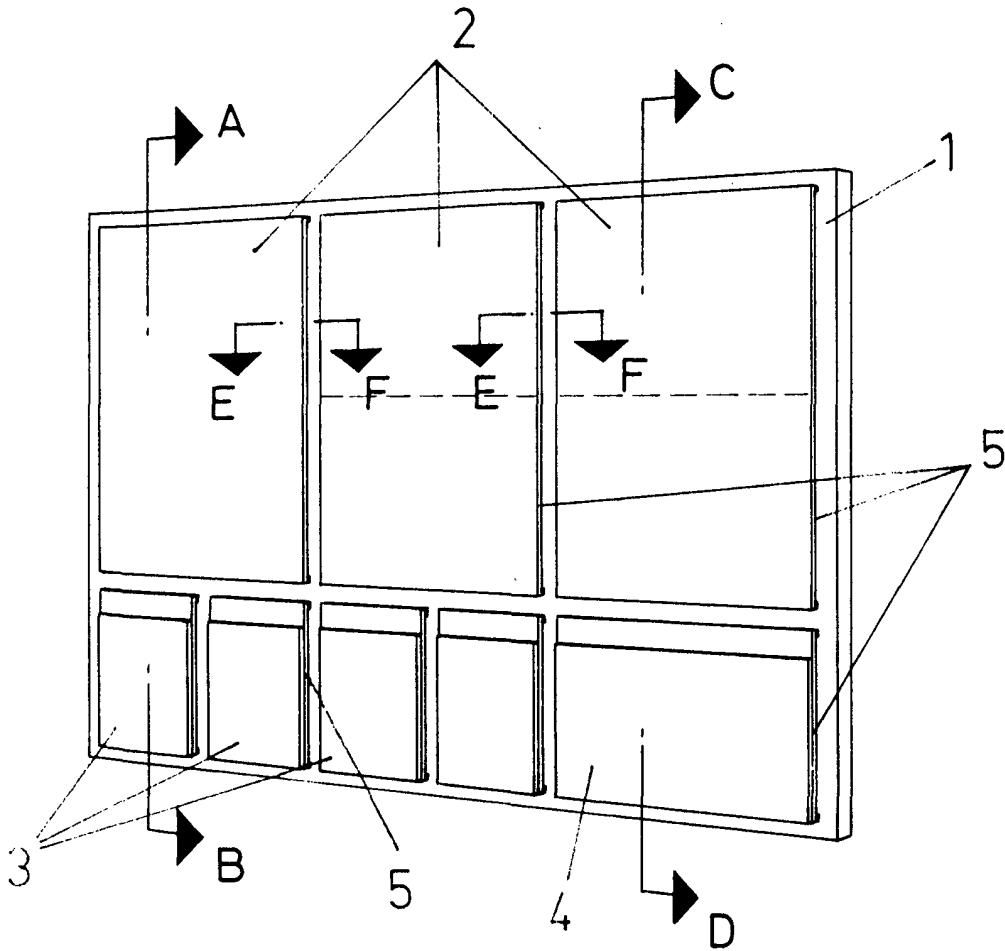


FIG-1

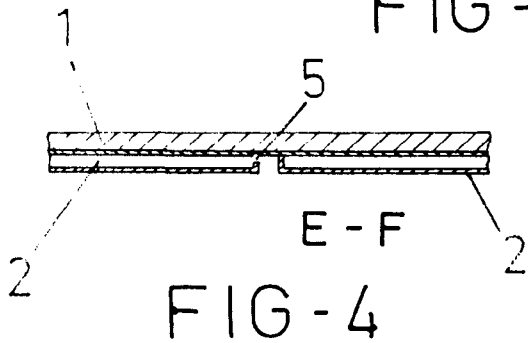


FIG-4

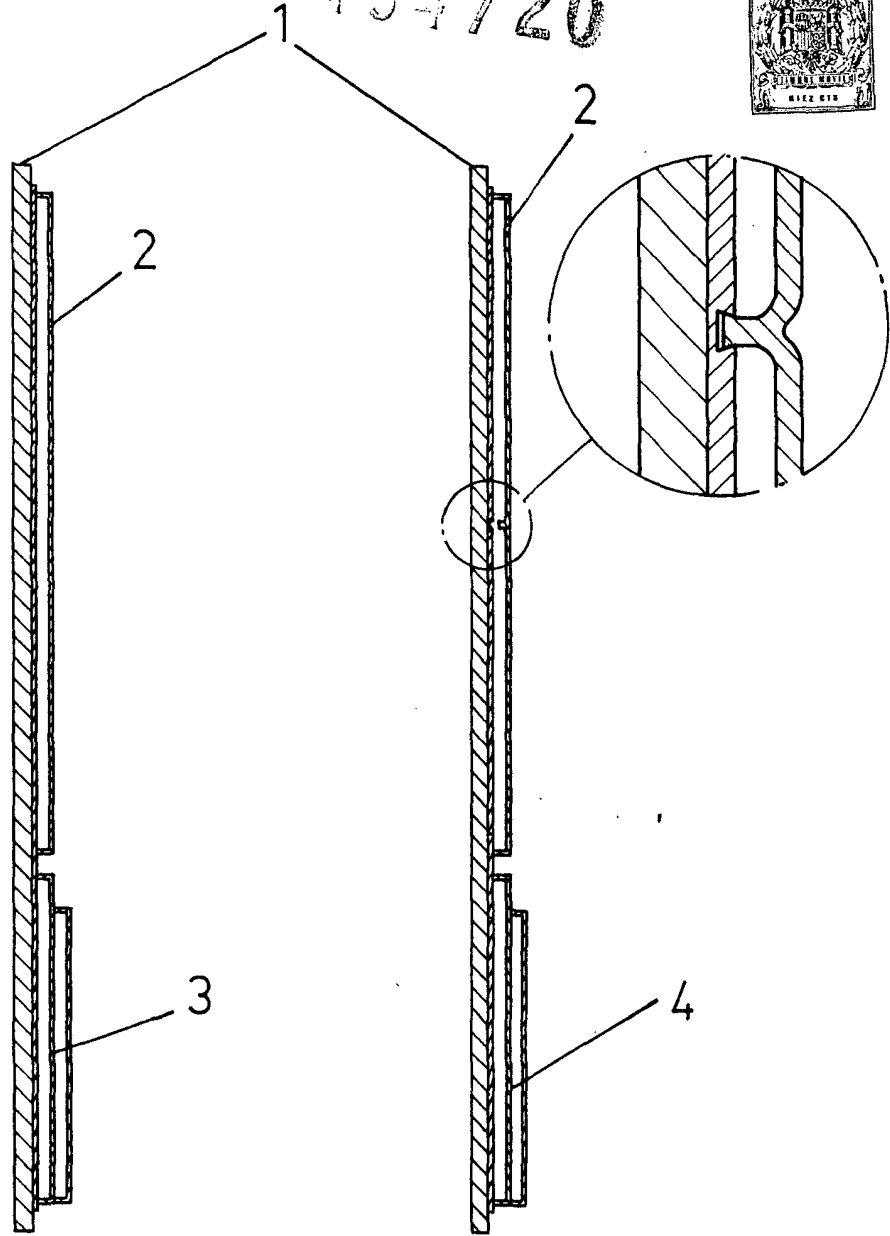
ESCALA VARIABLE

Madrid, 18 de octubre de 1972

BERNARDO UNGRIA

P. P.

134720



A-B

C-D

FIG-2

FIG-3

ESCALA VARIABLE

Madrid, 18 de octubre de 1972

BERNARDO UNGRIA

P. P.