



184710

SECCION TECNICA
CLASIFICACION I. P. C.
CLASE <u>B65</u>
CLASE <u>D</u>

MEMORIA DESCRIPTIVA

correspondiente a la solicitud de concesión de un...

MODELO DE UTILIDAD

SOLICITANTE: D. JUAN ANTONIO SIRVENT SELFA

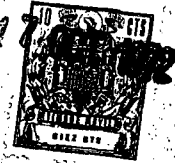
RESIDENCIA: Gral. Franco, 124 - JIJONA (Alicante)

ENUNCIADO: "ENVASE PARA TABLETAS DE TURRON"

Prioridad: Patente n.º del

184710

- 2 -



1 El Estatuto vigente sobre Propiedad Industrial, de
26 de Julio de 1929, en su texto refundido publicado el 30
de Abril de 1930, establece los caracteres de patentabili-
5 dade de las invenciones de tipo industrial que tienen por
objeto obtener ventajas sobre lo ya conocido, admitiendo
por consiguiente como patentables, las nuevas máquinas, a-
paratos, instrumentos, procesos de fabricación, etc. La am-
plitud de conceptos previstos como patentables, ha llevado
al legislador a aclarar (Artº. 46) que la enumeración con-
10 tenida en dicho cuerpo legal es puramente enunciativa y no
limitativa, haciéndola extensiva incluso a los descubrimien-
tos de tipo científico (Artº. 47).

15 El Decreto de 26 de Diciembre de 1947, recogiendo
la Orden de 18 de Noviembre de 1935, confirma el criterio
legal de que también serán patentables los instrumentos, ob-
jetos, o partes de los mismos, que aporten a la función a
que son destinados, un beneficio o efecto nuevo, y en defi-
nitiva que constituyan una mejora sustancial sobre lo ante-
riormente conocido.

20 Pues bien, a tenor de lo expuesto, y en base al ar-
ticulado que recoge los conceptos expresados, debe conside-
rarse, que la invención a que se refiere la presente memo-
ria, constituye una novedad industrial, con características
y ventajas que la hacen merecedora del privilegio de explo-
25 tación exclusiva que por ella se solicita, premiando así
los méritos de quien aporta a la industria del país una me-
jora efectiva y precisamente comprendida entre las enuncia-
das por la Ley como patentables. (Arts. 46 y 47 en relación
con el 171, en su nueva redacción afectada por la Orden de
30 18 de Noviembre de 1.935).

- 3 -
184710



1

5

10

15

20

25

30

La presente invención se refiere a un envase para tabletas de turrón, especialmente concebido para la venta de dos tabletas de turrón en una sola unidad, pero teniendo en cuenta que las tabletas de turrón estén totalmente independientes entre sí y comprendan elementos o medios de cierre y apertura, también independientes entre sí.

A tal efecto el envase en cuestión, que naturalmente ha de ser paralelepípedo, comprenderá centralmente una división realizada a base del mismo material que el del resto del envase y fabricado en el mismo proceso también del envase, que divida en dos partes iguales al volumen interno de dicha unidad de venta.

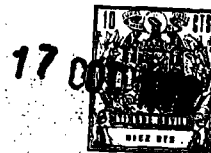
En cada una de estas dos divisiones se introduce una tableta de turrón, y éstas pueden sacarse por parte del usuario independientemente de la otra.

De esto se deduce además, una gran economía en la manipulación de envases, que contengan dos tabletas de turrón en lugar de una.

Con objeto de facilitar la labor de comprensión de la idea expuesta, se acompaña a esta Memoria como parte integrante de la misma una hoja única de planos en la que se representa a título de orientación unas figuras en perspectiva de un envase, de acuerdo con el objeto de la invención.

En la figura única representada en perspectiva, el envase 1, comprende interiormente una división 2, conformada mediante un tabique conformado en el mismo proceso de fabricación del envase, y del mismo material que éste, preferentemente, habiéndose previsto, que en las di

- 4 -
184710



1

visiones conformadas mediante dicho tabique 2, se incluyan las tabletas 3 y 4 respectivamente, presentando el envase 1, medios de cierre 5 y 6, que son independientes entre sí al objeto de poder manipular una de las tabletas sin necesidad de tocar la otra.

5

No se considera necesario hacer más extensa esta descripción para que cualquier persona perita en la materia comprenda perfectamente la idea que se desea patentar, así como las ventajas que de su realización industrial han de derivarse.

10

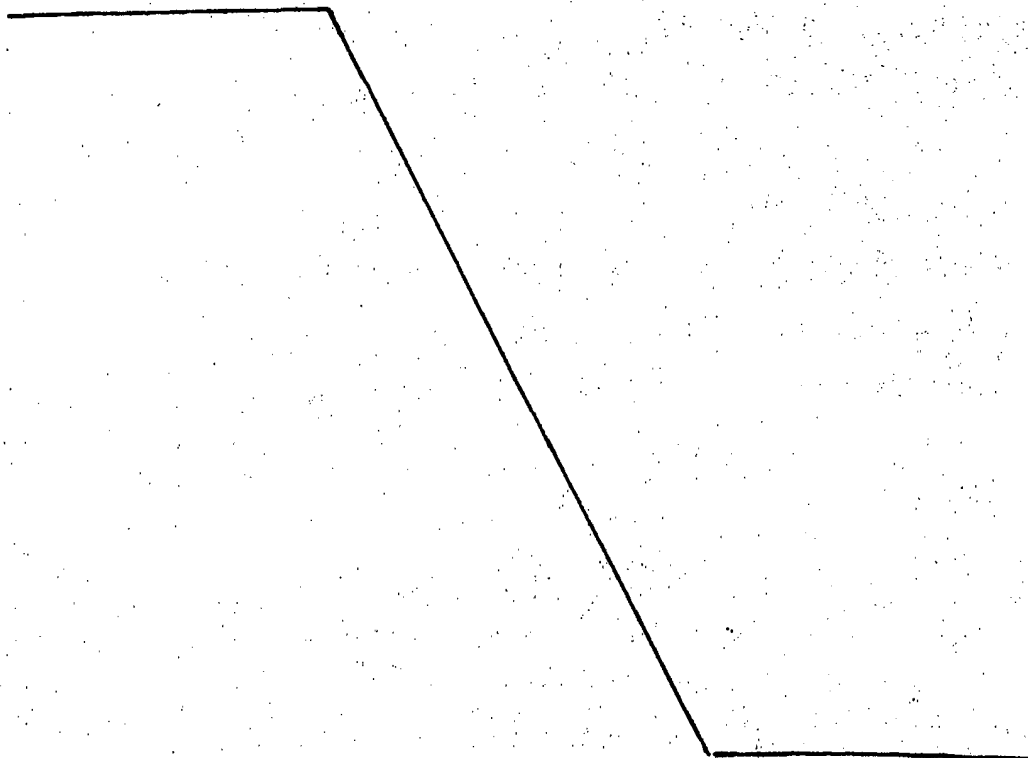
Por todo ello, y para evitar posibles imitaciones, se presenta esta solicitud, pidiendo la explotación de la idea descrita de acuerdo con las consideraciones y puntos que se desean reivindicar, y que se concretan en las páginas siguientes:

15

20

25

30



184710



1 Hecha la descripción a que se refiere la memoria
que antecede, es preciso insistir en que los detalles de
realización de la idea expuesta, pueden variar, es decir,
que pueden sufrir pequeñas alteraciones, basadas siempre
5 en los principios fundamentales de la idea, que son en esen-
cia los que quedan reflejados en los párrafos de la descrip-
ción hecha. En efecto, el Artículo 48 del Estatuto vigente
sobre Propiedad Industrial, establece como no patentables,
en su apartado tercero, "los cambios de forma, dimensiones,
10 proporciones y materias de un objeto ya patentado" fijando
así el criterio del legislador en el sentido de que paten-
tada una idea que pueda dar lugar a una realidad práctica
e industrializable, nadie podrá apoyarse en ella para, a
pretexto de haber introducido ligeras modificaciones, pre-
15 sentarla como nueva y propia.

Este principio, en cuanto al alcance de la protec-
ción del objeto patentado se refiere, se halla confirmado
por numerosas Sentencias del Tribunal Supremo, y entre -
ellas, como más terminantes, en las de fechas 16 de octubre
20 de 1954, 23 de enero de 1959, 20 de marzo de 1964 y otras.

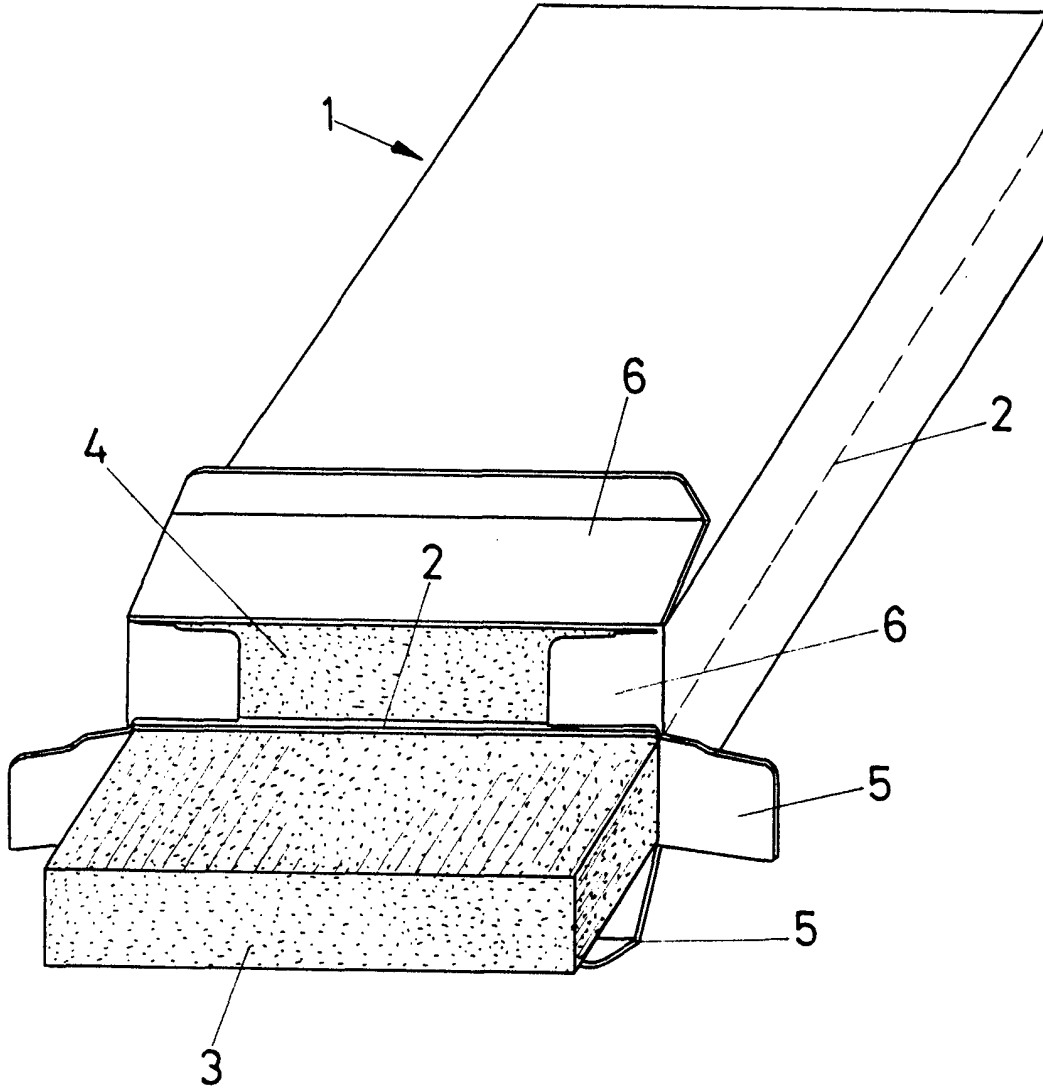
Establecido el concepto expresado, en cuanto a la
amplitud que debe darse a la protección solicitada, se re-
dacta a continuación la Nota de Reivindicaciones, de acuer-
do con lo que se establece en el último párrafo del apar-
25 tado tercero del Artículo 100 de la Ley, sintetizando así
las novedades que se desean reivindicar:

NOTA DE REIVINDICACIONES

30 En resúmen, el privilegio de explotación exclusi-
va que se solicita, recaerá sobre las reivindicaciones si-
guientes:

134710

17 OCT 1972



ESCALA VARIABLE

Madrid, 17 de octubre de 1972

BERNARDO UNGRIA

P. P.