

2774

184706



SECCION TECNICA
CLASIFICACION I. P. C.
CLASE <u>FZ1</u> _____
<del>CLASE</del> <u>S</u> _____

M O D E L O  
D E  
U T I L I D A D

por "DISPOSITIVO DE ILUMINACION PERFECCIONADO", a favor de Don FRANCISCO NAVARRO RUIZ, de nacionalidad española, con domicilio en BARCELONA, calle Miguel Bleach, nº 6.

= . =

MEMORIA DESCRIPTIVA

El presente modelo de utilidad se refiere a un dispositivo de iluminación perfeccionado.

5. En líneas generales, el modelo en cuestión consta en esencia de un dispositivo de iluminación, más corrientemente conocido como plafón, el cual se halla dotado de unas peculiaridades que lo hacen ventajoso ante la práctica con respecto a otras realizaciones conocidas para fines análogos.

10. Más concretamente, en el citado invento, objeto del presente modelo, se ha ideado un dispositivo; el cual se encuentra integrado esencialmente por una carcasa de configuración cilíndrica, provista de fondo o base superior, según



5. posición operativa, y desprovista de base inferior; presentando dicha base superior un hendido circular con orificio en su zona central, donde inserta y queda retenido por medio de tuerca y contratuerca, un vástago cilíndrico de retención, para cuya función va provisto en sus partes extremas de rosca; comportando además dicha base unos hendidos circulares hacia el exterior con orificios, para la inserción en los mismos de los tornillos fijadores de la carcasa al lugar apropiado. Queda completada dicha base con la existencia en la misma de unos cortes en "U" que delimitan unas lengüetas con respectivos orificios donde se fijarán las bombillas.

10. En el borde de la base inferior, se halla apoyado un aro de borde exterior doblado hacia una posición vertical, y apto para dicho efecto de apoyo; hallándose la superficie del citado aro con respecto al borde doblado, ligeramente inclinada hacia el interior de la carcasa, cuyo aro presenta a su vez un escalonado en su borde interior, operativamente constituido para que en el mismo quede apoyado un casque esférico de cristal, el cual comporta un orificio en su zona central, para que en el mismo se aloje el extremo inferior provisto de rosca del vástago cilíndrico, donde irá fijada una tuerca y arandela, en función de las cuales, casquete y aro quedan retenidos perfectamente en la carcasa; constituyéndose de este modo el conjunto del dispositivo.

15. La cara vista del aro comporta unos motivos ornamentales.

20. La carcasa presenta en todo su perímetro, una pluralidad de ranuras paralelas y equidistantes entre sí, dispuestas para que a través de las mismas salga la luz originada por las bombillas.

25. 30.



Con el fin de facilitar la explicación, se acompaña a la presente memoria descriptiva de una lámina de dibujo en la que se ha representado un caso de realización que se cita a título de ejemplo.

5. En los dibujos:

La figura 1, presenta una vista en perspectiva del modelo.

La figura 2, muestra una vista en sección transversal del mismo.

10. Haciendo referencia a las figuras, se puede apreciar en su realización, una carcasa cilíndrica -1-, provista de base superior -2-, la cual presenta en su zona central el hendido -3-, con orificio para la fijación del vástago -4- por medio de la tuerca -5- y contratuerca -6-. Los salientes -7- van también provistos de orificios, aptos para el paso de los tornillos que fijarán a la carcasa en el lugar apropiado. Las lengüetas -8- y -9-, una vez dobladas hacia el interior, son útiles para fijar en las mismas unas bombillas.

20. En el borde de la carcasa se encuentra el aro -10-, de borde exterior -11- vuelto hacia arriba y borde interior -12- formando un escalonado operativamente dispuesto para que en el mismo apoye el casquete esférico de cristal -13-, el cual presenta en su zona media un orificio para el paso del vástago -4-, al que va fijado la arandela -14- y la tuerca -15-, que a su vez fijan a dicho casquete y al aro a la carcasa.

Las ranuras -16- permiten la salida de la luz originada por las bombillas.

30. La cara vista -17- del aro comporta motivos ornamen-



tales.

El modelo, dentro de su esencialidad, puede ser llevado a la práctica en otras formas de realización que difieran en detalle de la indicada a título de ejemplo en la descripción y a las cuales alcanzará igualmente la protección que se recaba. Podrá, pues, construirse en cualquier forma y tamaño, con los materiales más adecuados, por quedar todo ello comprendido en el espíritu de las reivindicaciones.

5.

= . =

10.

N O T A

Descrito el objeto y utilidad de la presente invención, lo que se declara como no divulgado ni practicado en España, comprende las siguientes reivindicaciones:

15.

1ª.- Dispositivo de iluminación perfeccionado, caracterizado esencialmente por el hecho de comprender: una carcasa provista de base superior, la cual presenta en su zona central un hendido circular y hacia adentro con orificio para el paso de un vástago de retención, al cual queda fijado por medio de una tuerca y una contratuerca, existiendo también en dicha base unos salientes con orificios para la inserción de unos tornillos retentores de la carcasa en un lugar apropiado, y unas lengüetas, que al ser dobladas hacia adentro constituyen los medios de fijación de unas bombillas, porque en el borde inferior de dicha carcasa ajusta un aro, de borde exterior doblado hacia arriba verticalmente y superficie ligeramente concava e inclinada con respecto al borde doblado; constituyendo el borde interior del citado aro un escalón con rama horizontal, y porque dicho escalón es apto para que el mismo apoye el borde de una pieza en forma de casquete esférico y trans-

20.

25.

30.



parente, la cual presenta un orificio en su zona central para el paso del otro extremo del vástago mencionado, yendo en este extremo fijado una arandela y una tuerca, que fijarán al aro y casquete esférico a la carcasa, y además porque la cara vista del aro presenta insertos motivos ornamentales.

5.

2ª.- Dispositivo de iluminación perfeccionado.

Según se describe y reivindica en la presente memoria descriptiva que consta de cinco hojas foliadas y escritas a máquina por una sola de sus caras, acompañadas de los dibujos reglamentarios.

10.

Madrid, a 17 OCT. 1972

p. a. JAIME ISERN

184706

17 OCT 1972

Fig. 1

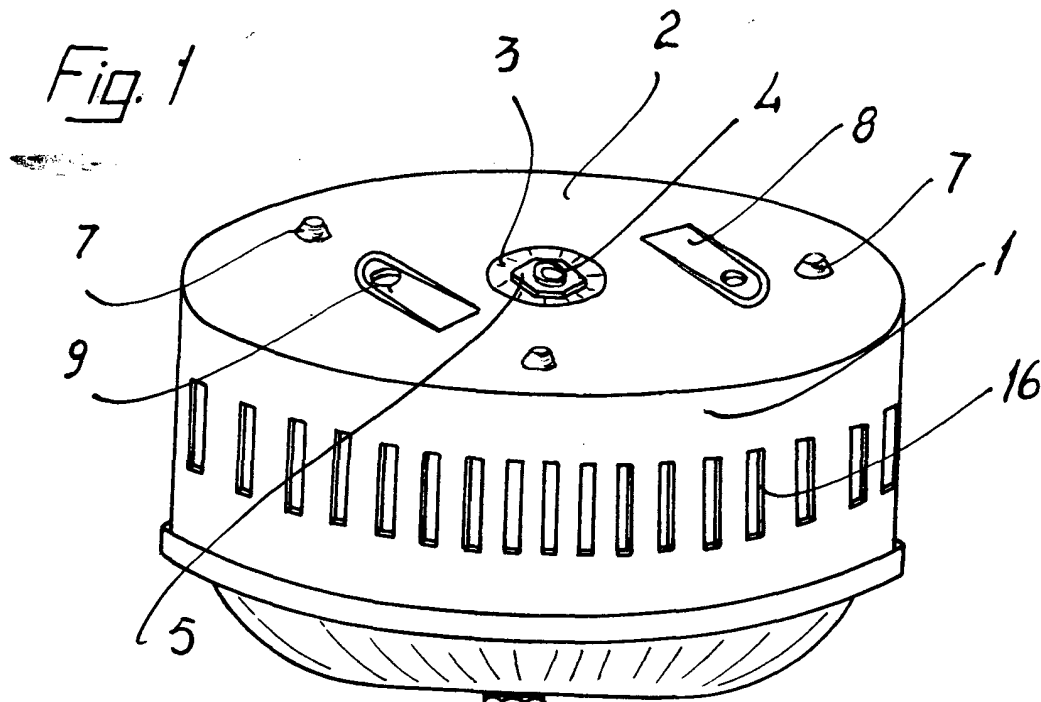
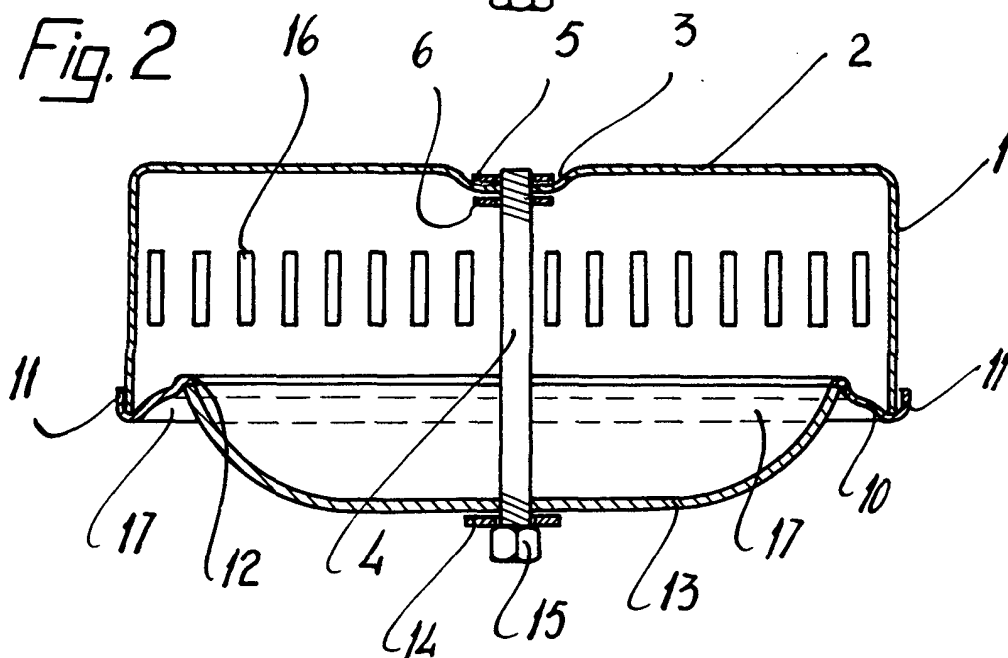


Fig. 2



Madrid, a 17 OCT. 1972  
p.a. JAIME ISERN