

23 074



184702

184702

SECCION TECNICA
CLASIFICACION I. P. C.
CLASE <u>A 47</u>
SUBCLASE <u>B</u>

MEMORIA DESCRIPTIVA

correspondiente a la solicitud de concesión de un.....

MODELO DE UTILIDAD

SOLICITANTE: DA MARINA DE CARDENAS SANS, de nacionalidad española

RESIDENCIA: Paseo de la Isla, 12.- BURGOS

ENUNCIADO: "ESCRITORIO PERFECCIONADO"

Prioridad: Patente n.º del



184702

1 La presente memoria descriptiva tiene como
fin la declaración del objeto sobre el que ha de recaer el
privilegio de explotación industrial y comercial, exclusivo
en el territorio nacional, de un Modelo de Utilidad, de acuer
5 do con la vigente Legislación, que, como el enunciado indica,
se trata de "ESCRITORIO PERFECCIONADO".

10 Son por todos de sobra conocidas las ventajas
que proporciona la disposición de encimeras correderas, y de
persianas de cierre en los escritorios, ya sean de oficina o
familiares.

De los escritorios realizados hasta este mo-
mento algunos han ido equipados con uno de estos aditamentos
y otros, en verdad los menos, han sido equipados con las dos
cosas, pero sin que exista ninguna vinculación entre ambas.

15 Nuestro escritorio va provisto de encimera co-
rredera y persiana de cierre, aportando por lo tanto las venta-
jas que ello deriva, pero introduce como novedad el hecho de
que ambos elementos estén interrelacionados en su funcional-
dad, proporcionando esta vinculación numerosas y trascendenta-
20 les ventajas que pueden deducirse de la explicación siguiente

La encimera está vinculada a la persiana de
cierre, de modo que cuando dicha encimera esté oculta la per-
siana está en una posición en que impide el acceso a los cajo-
nes u otros accesorios del escritorio, mientras que al sacar
25 la encimera, esta arrastra a la persiana, que se abre permitien-
do cuando dicha encimera está en posición de uso, el acceso
a los referidos cajones y accesorios.

30 De este modo y mediante una sola operación se
abre o cierra la persiana y se mete o saca la encimera, evita-
dose las repetidas molestias que acarrea la realización de am-
bas operaciones separadamente.



184702

1 Para comprender mejor la naturaleza del inven-
to en el plano adjunto hacemos una representación esquemáti-
ca de su utilización, no siendo en absoluto limitativa y sus-
ceptible por ello de las modificaciones accesorias que no al-
5 teren las características esenciales.

La figura 1 es una vista frontal de un escri-
torio equipado con nuestra invención.

La figura 2 es la sección 2-2 indicada en la
figura 1, con la encimera en posición de salida y la persiana
abierta.
10

La figura 3 corresponde a la sección 3-3 indi-
cada al igual que la anterior en la figura 1, donde se aprecia
como en la posición de encimera oculta la persiana impide el
acceso a los cajones.
15

La figura 4 corresponde a la sección 4-4 in-
dicada en la figura 2 quedando en ella patente el modo de so-
lidarización de la encimera a la persiana.

La figura 5 es la sección 5-5 indicada en la
figura 3.
20

La figura 6 corresponde a la sección 6-6 in-
dicada en la figura 4.

En ellas se anotan las siguientes particula-
ridades:

Nº 1.- Balda divisora.

25 Nº 2.- Indicativo de sección 2-2.

Nº 3.- Indicativo de sección 3-3.

Nº 4.- Indicativo de sección 4-4.

Nº 5.- Indicativo de sección 5-5.

Nº 6.- Indicativo de sección 6-6.

30 Nº 7.- Ranura de la balda (1).



184702

1

Nº 8.- Pitón-tope.

Nº 9.- Pletina tope.

Nº 10.- Encimera corredera.

Nº 11.- Asideros.

5

Nº 12.- Paneles laterales.

Nº 13.- Guías para la persiana (15).

Nº 14.- Cajones laterales.

Nº 15.- Persiana.

Nº 16.- Panel superior.

10

Nº 17.- Escudo posterior.

Nº 18.- Guías de la encimera (10) y persiana (15).

Nº 19.- Pletina de solidarización.

Nº 20.- Alojamiento para la pletina-tope (21).

15

Nº 21.- Pletina tope.

Nº 22.- Tornillos de fijación.

Nº 23.- Orificios de posicionamiento.

Nº 24.- Alojamiento del escritorio.

Nº 25.- Cajones libres.

20

Lo novedoso de nuestro invento está localizado en la parte superior del mueble representado en la figura 1, donde mediante el arriostamiento de tabiques balda se conforman dos alojamientos escalonados accesibles frontalmente, de los que el alojamiento inferior está dividido en varios por tabiques divisores conformandose en él dos alojamientos laterales para los cajones (14) y un alojamiento central (24), que queda vacío para utilizarlo a conveniencia del usuario; el alojamiento superior queda retrasado respecto de este y del mismo modo que él está dividido en dos alojamientos laterales para cajones (14) y uno central para los cajones (25), que van desprovistos de guías.

30



134702

1 La cubierta superior del mueble la constituye el panel (16) que está convenientemente arriostrado entre los paneles laterales (12) ocupando únicamente una parte posterior de ellos, para así permitir un fácil acceso a los accesorios (14, 25) dispuestos en el descrito alojamiento superior

5 Los paneles laterales (12) presentan debajo del inferior de estos alojamientos sendas ranuras dobles (13, 18), de las que la superior (13) se continua bordeando posterior, superior y frontalmente estos alojamientos.

10 Las dos ranuras (18) así como el tramo de las ranuras (18) que discurren junto a ellas, sirven de apoyo a los laterales de la encimera corredera (10) que queda así oculta entre dichos paneles laterales (12) y frontalmente lleva dispuestos los asideros (11).

15 En suborde posterior dicha encimera (10) presenta un escalonamiento donde va fijado el extremo de la persiana (15), que queda dispuesta entre los dos paneles (12) apoyándose con posibilidad de deslizamiento en las ranuras (13) de estos, y cubriendo posterior, superior y frontalmente la parte superior del mueble, para anteriormente desembocar sobre el borde frontal de la encimera (10).

20 La solidarización de la persiana (15) a la encimera (10) se realiza mediante la pletina (19) que queda empotrada, y fijada por atornillado, en el escalonamiento de dicha encimera (10), y que presenta un pitón (8) interiormente roscado, mediante el que, por atornillado, se fija dicha pletina (19) a la persiana (15).

30 Este pitón (8) atraviesa la preconizada encimera (10) y sobresale inferiormente de ella, quedando dentro del campo de la ranura (7) de la balda separadora (1), la cual



104702

1 lleva fijado posteriormente el escudo (17).

5 Esta ranura (7) desemboca anteriormente en el alojamiento (20), que tiene menos profundidad que ella y donde está fijada la pletina tope (9), que pone fin a dicha ranura (7).

10 Con toda esta disposición se consigue que al realizar sobre los asideros (11) un esfuerzo de tiro frontal, la encimera (10) salga frontalmente deslizando por las guías (13, 18) y discurriendo el pitón (8) por la ranura (7), a la vez que la persiana (15) es arrastrada por dicha encimera (10) hasta tomar la posición representada en la figura 2, en que el pitón (8) hace tope en la pletina (9) y la persiana (15) permite el acceso a los accesorios (14, 24, 25), quedando en esta posición la encimera (10) totalmente salida y susceptible por lo tanto de ser usada; para recuperar la posición inicial de cerrado basta empujar hacia dentro dicha encimera (10), repitiéndose en sentido inverso las operaciones descritas.

15 Con el fin de poder ajustar la máxima salida de la encimera (10), la pletina (9) presenta unos orificios rasgados (23) mediante los que se atornilla al fondo del alojamiento (20), permitiendo la forma de dichos orificios (23) una pequeña traslación de dicha pletina (9) hasta la posición buscada, y una vez en ella basta fijarla totalmente mediante los tornillos (22).

25 Descrita suficientemente la naturaleza del presente invento así como su realización industrial, sólo cabe añadir que en su conjunto y partes constitutivas es posible introducir cambios de forma, materia y disposición en cuanto tales alteraciones no supongan variación sustancial del mismo.

30 El solicitante, al amparo de los Convenios



184752

1 Internacionales sobre Propiedad Industrial, se reserva el derecho de extender esta demanda a los países extranjeros, si fuera posible, reivindicando la misma prioridad de la presente solicitud.

5 N O T A

El Modelo de Utilidad que se solicita como nuevo en España, por veinte años, de acuerdo con la vigente Legislación deberá recaer sobre "ESCRITORIO PERFECCIONADO", en todo de acuerdo con las siguientes

10 R E I V I N D I C A C I O N E S

15 1ª.- Escritorio perfeccionado, caracterizado porque a una cota conveniente de altura lleva oculta una encimera corredera que, apoyándose con posibilidad de deslizamiento y salida frontal en dos guías laterales y yendo provista de limitadores de recorrido, está por su borde posterior solidarizada mediante pletinas de vinculación al extremo oculto de una persiana corredera que se apoya en sendas guías prolongación de las de la encimera y en posición de cierre cubre superior posterior y frontalmente dicha encimera, delimitando con ella una cavidad equipada con diferentes accesorios; todo ello dispuesto de modo que al sacar frontalmente la encimera, esta arrastra a la persiana cuya zona extrema ocupa la zona dejada libre por dicha encimera mientras que por su extremo opuesto permite el acceso frontal y/o superior a los accesorios preconizados.

25 2ª.- Escritorio perfeccionado, en todo de acuerdo con la anterior reivindicación, caracterizado porque la cavidad delimitada por la persiana y la encimera está dividida mediante baldas convenientemente arriestradas entre paneles laterales en dos compartimentos escalonados y accesibles

30



184702

1 frontalmente de los que el inferior está a su vez subdividido
por tabiques en dos alojamientos laterales para cajones guiados
y un alojamiento central vacío, mientras que el compartimento
superior queda retrasado frontalmente respecto de él y como
5 él esta dividido en dos alojamientos laterales para cajones
guiados y uno central para cajoncitos libres.

3ª.- "ESCRITORIO PERFECCIONADO"

Según queda sustancialmente descrito en la
presente memoria descriptiva que consta de ocho hojas mecano-
10 grafiadas por una sola cara acompañada de sus correspondientes
dibujos.

Madrid, 17 OCT. 1972

El Agente Oficial

15 MIGUEL FERNANDEZ LOAYSA PINZON
P. P.

20

25

30

Fig.1

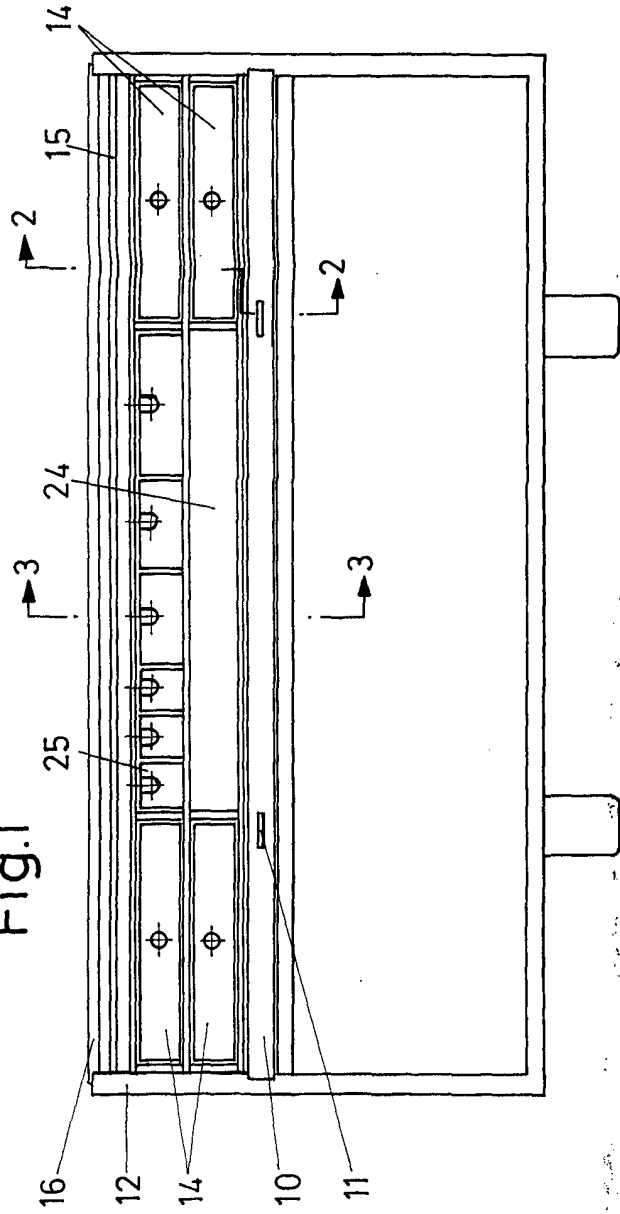


Fig.2

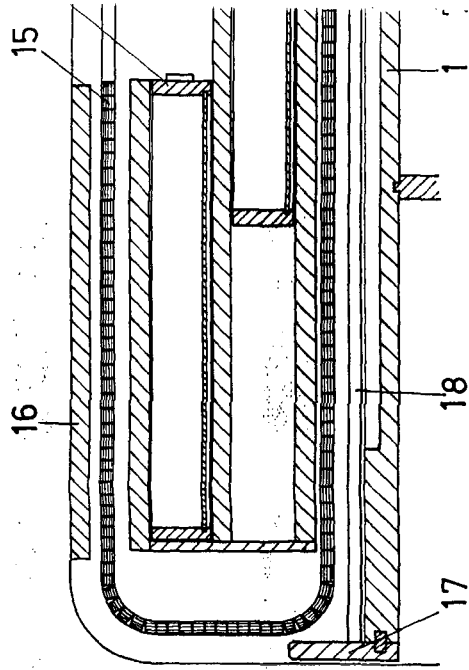


Fig.3

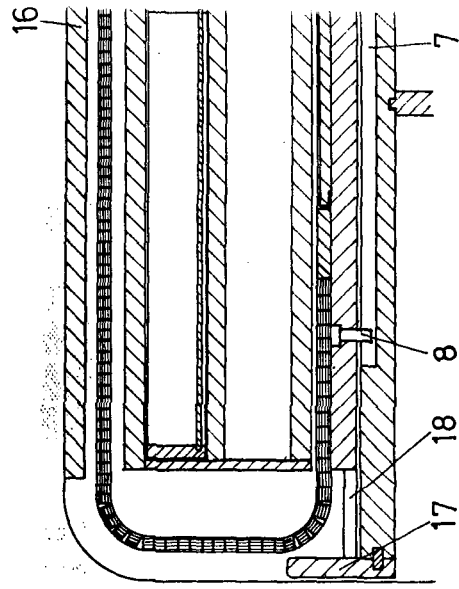


Fig.4

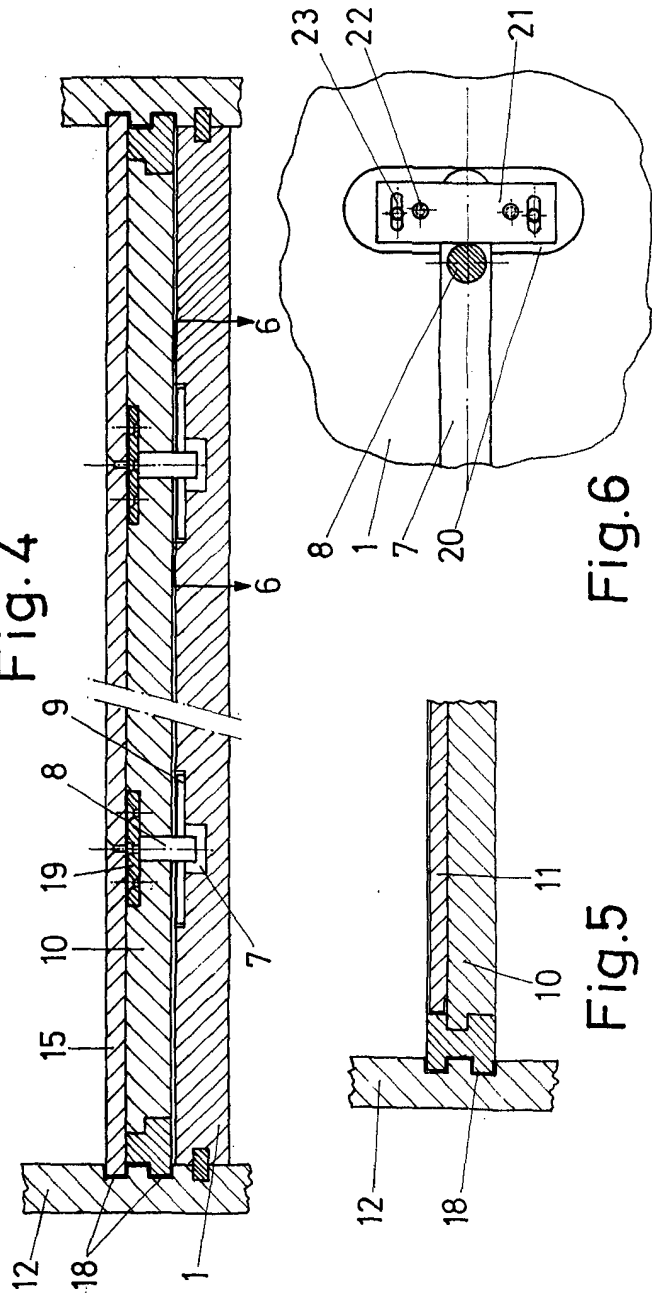


Fig.5

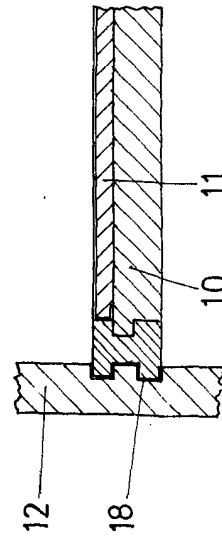


Fig.6

