



184594

184594



SECCION TECNICA
CLASIFICACION I. P. C.
CLASE <u>A4</u> _____
CLASE <u>E</u> _____

M O D E L O D E U T I L I D A D
 por VEINTE años

en España, a favor de DON JOSE AZURMENDI ARTABE, de nacionalidad española, establecido en YURRE (Vizcaya), Barrio Elejalde, nº 31-2º, el cual se refiere a:

" DISPOSITIVO DE CIERRE RAPIDO DE BOCA-
 MANGA"

...oOo...

MEMORIA DESCRIPTIVA

El Modelo se refiere conforme el enunciado a un dispositivo o mejor de una disposición de la bocamanga de cualquier prenda de vestir, de suerte que gracias a esa disposición y con una maniobra sencilla, se efectúa sin necesidad de fijación posterior el cierre de dicha bocamanga.



972

18-1-1972

Si se tienen en cuenta sus ventajas, tanto de aplicación de dicha disposición a una prenda cualquiera, como de utilidad en diversas circunstancias se puede afirmar que nos encontramos ante una solución económica y eficaz, tanto en el orden de costes, como en el orden de manipulación.

5.-

Dicha disposición tiene especiales aplicaciones:

10.-

- Para niños pequeños, cuando se quiere cubrir con rapidez la mano que asoma por la manga, haciendo las veces de guante de protección.

15.-

No se trata de una prenda independiente, -- que puede desprenderse y por ello perderse, sino de una disposición adaptada a las mangas de los vestidos de dichos niños, que puede ser usada con tal finalidad, pero en caso de no ser usada queda como simple elemento ornamental.

20.-

- Puede ser usada en prendas de personas mayores, prendas deportivas, prendas de protección en el campo, etc. etc.

25.-

La idea es la misma, los materiales, el tamaño y las aplicaciones pueden ser muy diversas, pero siempre teniendo como común: Que dicha disposición se encuentra en la bocamanga de la prenda, unida de forma estable y con una simple maniobra se pone en disposición de uso adecuado.

30.-

Una vez se haya comprendido con mayor claridad el conjunto del Modelo, otros detalles y características del mismo, se irán poniendo de manifiesto en el transcurso de la descripción que se da a conti-



5.- nuación, en la que se exponen los detalles más particulares del modelo, como, asimismo, de los medios que para su puesta en práctica pueden emplearse. Estos detalles se dan a título de ejemplo, haciendo referencia a un caso posible de realización práctica, pero el Modelo, no queda limitado, exactamente, a los detalles que aquí se exponen, debiendo ser considerada, por tanto, esta descripción, desde un punto de vista ilustrativo y sin limitaciones de ninguna clase.

10.- Una idea más amplia de la invención, la proporciona la descripción siguiente en la que se hace referencia a la lámina de dibujo ilustrativo que a esta memoria se acompaña, y en la que de manera un tanto esquemática y exclusivamente por vía de ejemplo, se representan los detalles preferidos por el invento.

15.- En estos dibujos, se usan marcas de referencia semejantes, para indicar piezas, conjuntos o partes, que se corresponden en las distintas vistas presentadas, cuyas piezas, detalle y organización se definen de una manera específica en el transcurso de esta memoria, y después, se concretan en las notas reivindicatorias finales.

En los dibujos:

25.- La figura 1ª es una sección de la parte terminal de la manga de una prenda de vestir, mas concretamente, sección de la boca manga. Se aprecia como en dicha bocamanga hay una parte doblada -3- que ocupa solamente la mitad de dicha bocamanga, con costuras de unión en -4-, dejando solamente libre la zona -5-, a modo de una cartera.

30.-



La figura 2ª es una vista exterior de la bocamanga. Se aprecia la pieza superpuesta -3-, en la citada bocamanga y que ocupa sólo la mitad del contorno de dicha bocamanga.

5.-

La figura 3ª es un detalle de cómo se inicia el movimiento de giro según "A/" sujetando la parte -6- de dicha pieza superpuesta -3-.

10.-

Simultáneamente la boca de la manga -2-, se va cerrando por aproximación de la zona opuesta a la que tiene el aditamento -6-, según se indica por el sentido de la flecha "B".

La figura 4ª es una vista exterior de la bocamanga, cuando se inicia el movimiento señalado según la figura 3ª.

15.-

La figura 5ª es un detalle seccionado de cómo sigue el movimiento según A₁ de la pieza -7-, a la vez que inferiormente se sigue el movimiento de cierre según B₁.

20.-

La figura 6ª es un detalle seccionado de cómo queda cerrada la bocamanga con cierre estable y sin necesidad de ningún otro aditamento.

25.-

Comentando estos dibujos se hace la aclaración de que, mediante el número -1- se señala la manga de la prenda de vestir, donde se aplica la disposición objeto de este Modelo de Utilidad.

30.-

El número -2- indica la boca por donde ordinariamente asomará la mano del que tiene colocada la prenda de vestir. El número -3- señala la pieza suplementaria en la terminación de la manga que puede ser sim-



ple prolongación de una de las dos mitades que forman la citada manga, o puede ser una pieza adicional; en todo caso esta pieza supletoria se encuentra unida en toda su periferia con excepción de la parte -5-.

5.- Mediante el número -4- se designan las costuras de unión de la pieza -3- a la manga, cuyas costuras de unión se encuentran diametralmente opuestas. Dichas costuras y la unión que pueda haber en el borde de la manga con dicha pieza -3-, hacen que esta -pieza -3-, siempre se encuentra unida a la manga, se haga o no se haga uso de la misma.

10.-

El número -5- designa la zona que no se encuentra unida a la manga. Ya anteriormente se ha dicho que la pieza -3-, se halla unida en toda su periferia con exoección de esta zona -5-.

15.-

Si se toma el borde -6- de la pieza -3-, en su zona -5-, precisamente y se sigue la dirección "A", se continúa según "A₁" en la figura 5ª, para concluir en la posición que aparece en la figura 6ª al -concluir el recorrido según "A₂" se tiene que ya el cierre de la manga se ha efectuado de forma total.

20.-

Este detalle de cierre se apreciará en la figura 6ª.

25.-

El número -7- indica la posición interme-- dia de la pieza -3-, cuando pasa desde la posición -6- de la figura 3ª a la posición final -8- de la figura 6ª, es decir a la posición de cierre que ha de tomar la pieza -3-, cuando haya dado la vuelta total.

30.-

El número -9- indica la parte cerrada ^{de} la -manga -1-, cuando ha concluido la maniobra. La parte



110

inferior -10- de manga, habrá seguido el giro de adaptación seguido por el movimiento "B", después el "B₁" y así quedar perfectamente cerrada la manga, cierre - además que es estable y sin necesidad de aditamento alguno.

5.-

Se comprenderá fácilmente, después de observar los dibujos y la descripción precedente que la actual concepción proporciona una construcción sencilla y efectiva, susceptible de poder ser llevado a la -- práctica con gran facilidad, asegurando la obtención de una manufactura relativamente barata.

10.-

Este detalle de economía adquiere gran importancia si se considera en los términos de una producción en escala, ya que es evidente que el mercado puede absorber en cantidades muy considerables el objeto que constituye la invención y cualquier pequeño ahorro, logrado mediante la aportación de ciertas mejoras durante su fabricación, puede adquirir elevadas proporciones.

15.-

Se reitera, que en el objeto que constituye el actual Modelo, serán susceptibles de introducirse todas aquellas modificaciones de detalle que las circunstancias y la práctica pudieran aconsejar, siempre y cuando que, con las variantes que se introduzcan, no se cambie, altere o modifique la esencialidad del invento descrito.

20.-

25.-

NOTA

Se declara como de novedad y propiedad para todo el territorio español el contenido de las siguientes:

30.-

REIVINDICACIONES



5.-

1ª.- Dispositivo de cierre rápido de bocamanga, que está constituido por un aditamento, bien sea solidario o incorporado, que a modo de cartera o puño vuelto se superpone a la mitad del contorno de la bocamanga, cuyo aditamento se encuentra unido adecuadamente a dicha bocamanga por todos sus bordes excepto por el posterior.

10.-

2ª.- Dispositivo, que se caracteriza porque el aditamento a que se refiere la nota 1ª se encuentra capacitado para su girada obturando la boca de la manga y pasando al lado opuesto de la bocamanga en donde ocupa una posición de cierre estable.

15.-

3ª.- DISPOSITIVO DE CIERRE RAPIDO DE BOCA-MANGA.

Todo ello, conforme se describe y reivindica en la presente memoria que consta de SIETE hojas, escritas a máquina por una sola de sus caras y dibujos que la ilustra.

Madrid, 11 de octubre de 1972

E. GONZALEZ VACAS

P. P.

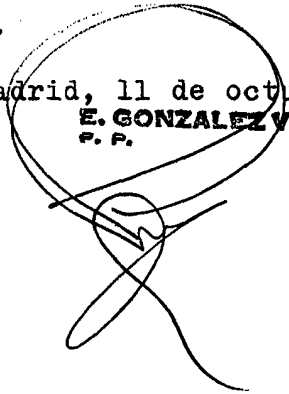




Figura 1ª

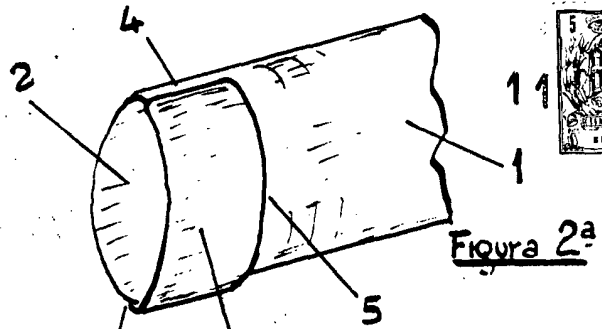
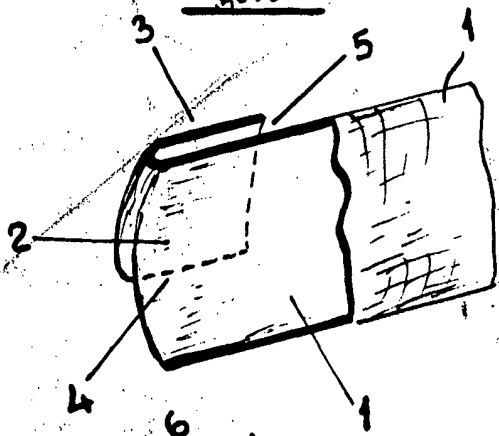


Figura 2ª

Fig. 3ª

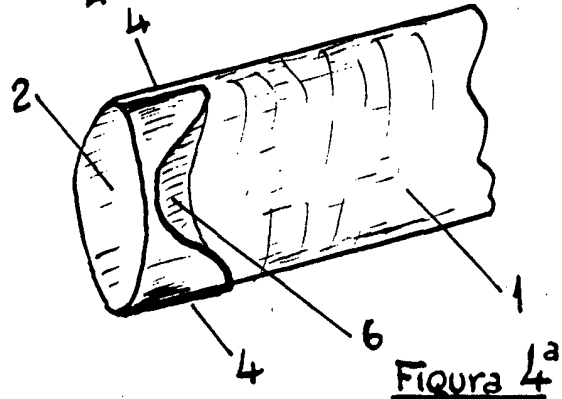
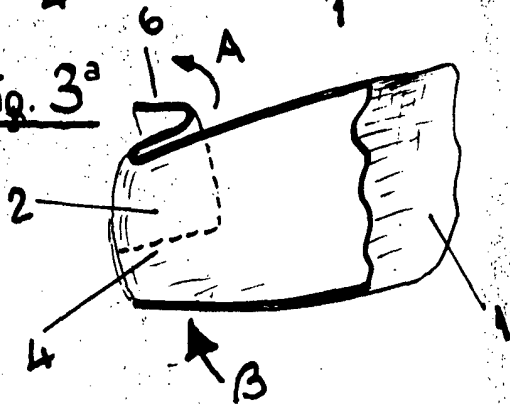


Figura 4ª

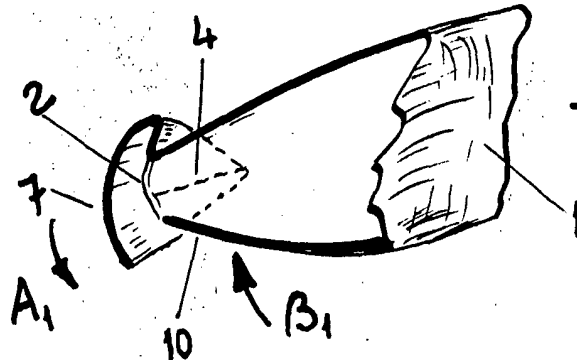


Figura 5ª

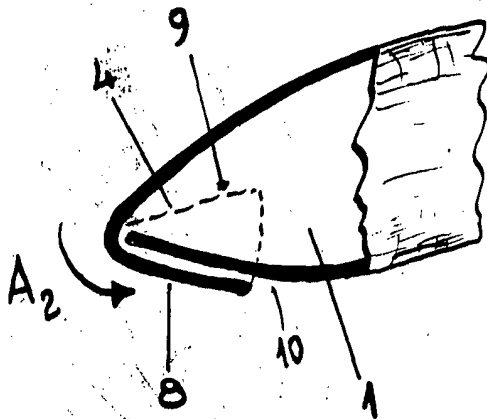


Figura 6ª

Madrid, 11 de octubre de 1972

E. GONZALEZ VACAS
P. P.

Escala variable