

26-10-74

184577

24



SECCION TECNICA
CLASIFICACION I. P. C.
CLASE <u>B 25</u>
SUBCLASE <u>B</u>

No. 184.577

MEMORIA DESCRIPTIVA

correspondiente a la solicitud de concesión de un...

MODELO DE UTILIDAD

SOLICITANTE: TRIMO, S.A.

RESIDENCIA: Apartado 4, ZUMARRAGA (Guipúzcoa)

ENUNCIADO: LLAVE DE BOCA EN ESTRELLA PERFECCIONADA.

Prioridad: Patente n.º del

TP.

184577

24/11



1 El Estatuto vigente sobre Propiedad Industrial, de
26 de Julio de 1929, en su texto refundido publicado el 30
de Abril de 1930, establece los caracteres de patentabili-
dad de las invenciones de tipo industrial que tienen por
5 objeto obtener ventajas sobre lo ya conocido, admitiendo
por consiguiente como patentables, las nuevas máquinas, a-
paratos, instrumentos, procesos de fabricación, etc. La am-
plitud de conceptos previstos como patentables, ha llevado
al legislador a aclarar (Artº. 46) que la enumeración con-
10 tenida en dicho cuerpo legal es puramente enunciativa y no
limitativa, haciéndola extensiva incluso a los descubrimien-
tos de tipo científico (Artº. 47).

El Decreto de 26 de Diciembre de 1947, recogiendo
la Orden de 18 de Noviembre de 1935, confirma el criterio
15 legal de que también serán patentables los instrumentos, ob-
jetos, o partes de los mismos, que aporten a la función a
que son destinados, un beneficio o efecto nuevo, y en defi-
nitiva que constituyan una mejora sustancial sobre lo ante-
riormente conocido.

20 Pues bien, a tenor de lo expuesto, y en base al ar-
ticulado que recoge los conceptos expresados, debe conside-
rarse, que la invención a que se refiere la presente memo-
ria, constituye una novedad industrial, con características
y ventajas que la hacen merecedora del privilegio de explo-
25 tación exclusiva que por ella se solicita, premiando así
los méritos de quien aporta a la industria del país una me-
jora efectiva y precisamente comprendida entre las enuncia-
das por la Ley como patentables. (Arts. 46 y 47 en relación
con el 171, en su nueva redacción afectada por la Orden de
30 18 de Noviembre de 1.935).



104577

24

1 En la actualidad las llaves de estrella deben
poseer obligatoriamente una medida algo superior a la de
las tuercas sobre las que han de accionar, con el fin de
que puedan entrar dichas llaves con facilidad abrazando a
5 las tuercas.

Esta holgura, que desde luego es pequeño, pro-
duce un efecto contraproducente sobre las aristas de las
tuercas, que, por su manejo continuo acaban deteriorándose
originándose como ya hemos dicho un redondeamiento de los
10 cantos o aristas de las tuercas. Fundamentalmente este re-
dondeamiento de las aristas de las tuercas, se origina por
dos razones:

15 1ª.- La llave actúa directamente sobre las
aristas de las tuercas y esta actuación directa se debe
precisamente a la holgura que necesariamente debe existir
entre llave y tuerca.

2ª.- La llave está fabricada con un material
mucho más duro que el de la tuerca.

20 Estos dos efectos sumados producen el dete-
rioro de los cantos o aristas de las tuercas, llegando con
el tiempo a inutilizarlas.

25 Para resolver este problema, se presenta el
Modelo de Utilidad en cuestión, que consiste en realizar
en las aristas externas un rehundido curvo preferentemente
de sección transversal en forma de segmento circular y pre-
sentando las aristas internas un ángulo de 144° preferente-
mente también.

30 Con objeto de facilitar la labor de compren-
sión de la idea expuesta, se acompaña a esta memoria, como
parte integrante de la misma, una hoja única de planos en

1845772



1

la que se representa lo siguiente:

La figura 1ª representa una vista esquemática de una tuerca exagonal accionada directamente por la boca de una llave de estrella de tipo tradicional.

5

La figura 2ª representa una vista similar a la 1ª, pero en este caso la boca de la llave exagonal comprende los rehundidos y las particularidades objeto de la invención.

10

Refiriéndonos a la figura 1ª, se observa que la llave 1 envuelve a la tuerca 2, y en el momento de accionar la llave en el sentido que marca la flecha, las aristas 3 son las que sufren directamente la acción de la llave, llegando con el tiempo a producirse el clásico redondeamiento de tales aristas de la tuerca.

15

En la figura 2ª puede observarse sin embargo que las aristas 3 de las tuercas no se ven afectadas por la acción de la llave 1, ya que dichas aristas están incluidas en los correspondientes rehundidos 4 efectuados en la boca de la llave de estrella 1, consiguiéndose de esta manera una larga duración en dichas tuercas.

20

Se ha podido comprobar que el ángulo preferente que debe darse a las aristas internas de la llave de estrella es de 144º.

25

No se considera necesario hacer más extensa esta descripción para que cualquier persona perita en la materia comprenda perfectamente la idea que se desea patentar, así como las ventajas que de su realización industrial han de derivarse.

30

Por todo ello, y para evitar posibles imitaciones, se presenta esta solicitud, pidiendo la explotación ex-

26-10-74

- 5 -

184577



1

clusiva de la idea descrita, de acuerdo con las consideraciones y puntos que se desean reivindicar que se concretan en las páginas siguientes:

5

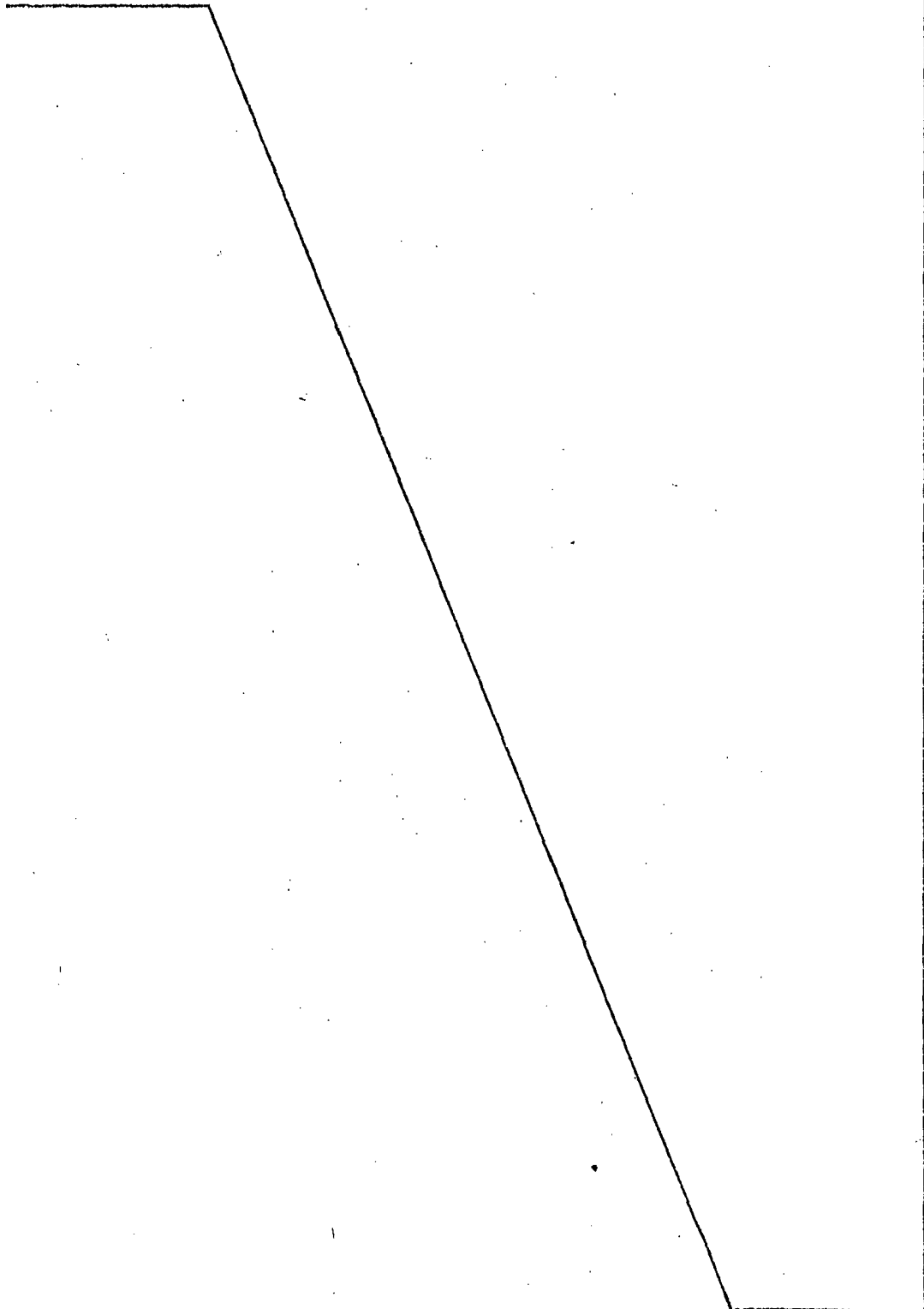
10

15

20

25

30





184577

1 Hecha la descripción a que se refiere la memoria
que antecede, es preciso insistir en que los detalles de
realización de la idea expuesta, pueden variar, es decir,
que pueden sufrir pequeñas alteraciones, basadas siempre
5 en los principios fundamentales de la idea, que son en esen-
cia los que quedan reflejados en los párrafos de la descrip-
ción hecha. En efecto, el Artículo 48 del Estatuto vigente
sobre Propiedad Industrial, establece como no patentables,
en su apartado tercero, "los cambios de forma, dimensiones,
10 proporciones y materias de un objeto ya patentado" fijando
así el criterio del legislador en el sentido de que paten-
tada una idea que pueda dar lugar a una realidad práctica
e industrializable, nadie podrá apoyarse en ella para, a
pretexto de haber introducido ligeras modificaciones, pre-
sentarla como nueva y propia.
15

Este principio, en cuanto al alcance de la protec-
ción del objeto patentado se refiere, se halla confirmado
por numerosas Sentencias del Tribunal Supremo, y entre --
ellas, como más terminantes, en las de fechas 16 de octubre
20 de 1954, 23 de enero de 1959, 20 de marzo de 1964 y otras.

Establecido el concepto expresado, en cuanto a la
amplitud que debe darse a la protección solicitada, se re-
dacta a continuación la Nota de Reivindicaciones, de acuer-
do con lo que se establece en el último párrafo del apar-
tado tercero del Artículo 100 de la Ley, sintetizando así
25 las novedades que se desean reivindicar:

NOTA DE REIVINDICACIONES

En resumen, el privilegio de explotación exclusi-
va que se solicita, recaerá sobre las reivindicaciones si-
30 guientes:

26-10-74

- 7 -

184577



1

1.- LLAVE DE BOCA EN ESTRELLA PERFECCIONADA, ca-
racterizada esencialmente porque sus aristas externas presen-
tan un rehundido curvo preferentemente de sección transver-
sal en forma de segmento circular y porque sus aristas inter-
nas tienen preferentemente un ángulo de 144° .

5

2.- Se reivindica por último, como objeto sobre
el que ha de recaer el Modelo de Utilidad que se solicita:
"LLAVE DE BOCA EN ESTRELLA PERFECCIONADA".

10

Todo conforme queda descrito y reivindicado en la
presente memoria descriptiva que consta de siete páginas me-
canografiadas y dibujos adjuntos.

Madrid, 10 de Octubre de 1972

BERNARDO UNGRIA
P.P.

15

20

25

30

170 OCT 1972

184577

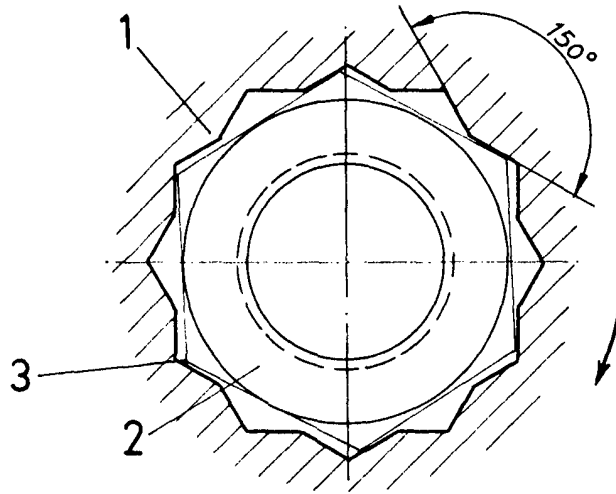


FIG-1

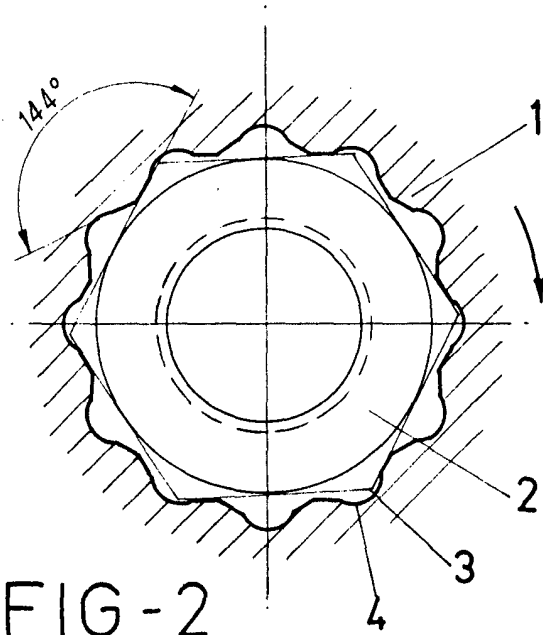


FIG-2

ESCALA VARIABLE

Madrid, 10 de octubre de 1972

BERNARDO UNGRIA

P. P.