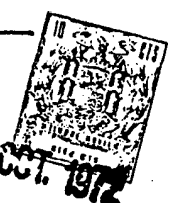


(Microfilm)

184576

10 OCT. 1972



184576

3

SECCION TECNICA
CLASIFICACION I. P. C.
CLASE <u>B65</u>
SUBCLASE <u>D</u>

# MEMORIA DESCRIPTIVA

correspondiente a la solicitud de concesión de un...

## MODELO DE UTILIDAD

SOLICITANTE: KOIPE, S.A.

RESIDENCIA: Pz del Urumea, s/n.- SAN SEBASTIAN

ENUNCIADO: "TAPON PRECINTO PERFECCIONADO".

Prioridad: Patente n.º del



184576

1 El Estatuto vigente sobre Propiedad Industrial, de  
26 de Julio de 1929, en su texto refundido publicado el 30  
de Abril de 1930, establece los caracteres de patentabili-  
dad de las invenciones de tipo industrial que tienen por  
5 objeto obtener ventajas sobre lo ya conocido, admitiendo  
por consiguiente como patentables, las nuevas máquinas, a-  
paratos, instrumentos, procesos de fabricación, etc. La am-  
plitud de conceptos previstos como patentables, ha llevado  
al legislador a aclarar (Artº. 46) que la enumeración con-  
10 tenida en dicho cuerpo legal es puramente enunciativa y no  
limitativa, haciéndola extensiva incluso a los descubrimien-  
tos de tipo científico (Artº. 47).

15 El Decreto de 26 de Diciembre de 1947, recogiendo  
la Orden de 18 de Noviembre de 1935, confirma el criterio  
legal de que también serán patentables los instrumentos, ob-  
jetos, o partes de los mismos, que aporten a la función a  
que son destinados, un beneficio o efecto nuevo, y en defi-  
nitiva que constituyan una mejora sustancial sobre lo ante-  
riormente conocido.

20 Pues bien, a tenor de lo expuesto, y en base al ar-  
ticulado que recoge los conceptos expresados, debe conside-  
rarse, que la invención a que se refiere la presente memo-  
ria, constituye una novedad industrial, con características  
y ventajas que la hacen merecedora del privilegio de explo-  
25 tación exclusiva que por ella se solicita, premiando así  
los méritos de quien aporta a la industria del país una me-  
jora efectiva y precisamente comprendida entre las enuncia-  
das por la Ley como patentables. (Arts. 46 y 47 en relación  
con el 171, en su nueva redacción afectada por la Orden de  
30 18 de Noviembre de 1.935).

184576



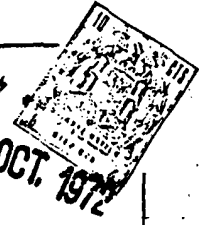
1 El Modelo de Utilidad a que se refiere la  
presente memoria corresponde a un tapón-precinto acoplable  
a cualquier tipo de botella de vidrio o materiales plásti-  
cos, que impide la salida del líquido contenido por dispo-  
5 ner de cierre hermético y que permite la apertura del ta-  
pón mediante una sencilla operación de desgarre de una ban-  
da que divide al tapón en dos partes. Una de estas partes  
puede colocarse de nuevo en la botella, volviendo a produ-  
cir su cierre hermético, pero quedando el tapón sin un ani-  
10 llo circular que denota claramente que la botella ha sido  
manipulada.

Este tapón-precinto ha sido concebido para  
ser colocado en aquellos envases que vayan a contener líqui-  
dos cuyo fabricante o envasador exija el correcto precinta-  
15 do del líquido contenido, impidiendo que una vez en el mer-  
cado, la botella pueda sufrir manipulaciones o rellenos del  
contenido por otras personas, ya que en ese caso se vería  
con claridad la rotura del precinto.

Este tapón admite una serie de perfiles en  
20 la parte que se acopla en la botella que lo hace utiliza-  
ble en todas las botellas con resalte en el gollete, inte-  
rior o exterior, sean fabricadas en vidrio o materiales  
plásticos.

La presente descripción se realiza con ayuda  
25 del plano adjunto, en el que aparecen numeradas las distin-  
tas partes de que consta el tapón, mostrando la figura 1ª  
una vista en planta inferior y la segunda un alzado seccio-  
nado a un cuarto.

30 Observese que un tapón según la invención  
conforma mediante un cuerpo hueco 5, que exteriormente es

184576<sup>10</sup> OCT. 1972

1 troncocónico, o lo que es lo mismo, la pared de dicho cuerpo  
5 aumenta de grosor a medida que asciende. El indicado  
cuerpo 5 dispone superiormente de una aleta anular horizon-  
tal 9 a través de la cual se une a una zona superior 6 por  
5 debajo de la cual existe una estrecha banda 1 y a continua-  
ción de esta última, una especie de collarín 4. La banda 1  
está definida respecto a 6 y 4 por medio de sendas incisiones  
anulares 7 que forman zonas de debilitamiento; la propia  
banda 1 se prolonga en una aleta 2 a través de la cual  
10 puede producirse, como más adelante se detallará, el des-  
precintado del tapón.

De otro lado la zona 5 presenta internamente  
un abultamiento tal como 3, capaz de quedar bajo el tradi-  
cional resalte del gollete de la botella, en si conocida,  
15 a la que se acople este tipo de tapón.

Cabe señalar por último, que de la única base  
del cuerpo hueco 5, puede emerger un cilindro tal como  
el que se muestra con línea de trazo discontinuo en la fi-  
gura 2ª y se referencia con 8.

20 El tapón se presenta formando una sola pieza,  
si bien en el momento del desprecintaje se divide en tres.  
Esta operación se logra tirando de la patilla 2 que arras-  
tra el anillo 1, el cual tiene dos ranuras en forma de cir-  
cunferencia de muy débil espesor y que, por lo tanto, se  
25 desgarran tras cortar otra ranura vertical que une las  
otras dos y que está situada en la terminación de la pati-  
lla 2.

Al separarse la banda 1, el tapón queda divi-  
dido en dos partes. La superior está formada por el tapón  
30 propiamente dicho, el cual puede ser separado y vuelto a

184576



1 montar con facilidad en el gollete de la botella. Este ta-  
pón o parte superior es el conjunto 6 y 5. La parte 6 es  
la que puede ser tomada con los dedos cada vez que se quie-  
ra tapar o destapar la botella. La parte 5 encaja por su  
5 forma ligeramente cónica, en la parte interior del gollete  
de la botella.

La parte inferior 4 queda siempre sujeta al  
gollete de la botella formando una banda continua. Esta  
banda tiene un resalte interior, numerado con el 3 que  
10 tiene por objeto mantener el tapón fijo al gollete de la  
botella, impidiendo que pueda salir una vez efectuada su  
colocación en la botella.

El tapón puede ser fabricado con cualquier  
material plástico flexible, tales como polietileno, polies-  
tireno, etc.  
15

Para esta fabricación puede usarse cualquier  
tipo de máquina de inyección, utilizando moldes de cavida-  
des múltiples, admitiendo, por tanto, un proceso de fabri-  
cación totalmente automático, libre de residuos si se uti-  
liza molde de canal caliente.  
20

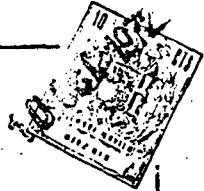
El tapón ha sido estudiado para que admita  
su manipulación automática desde su fabricación hasta su  
colocación en la botella. Para esto último pueden utilizar-  
se máquinas automáticas de acoplamiento a la botella, dota-  
das de rampas de alimentación vibratorias y dispositivo de  
colocación continuo sobre el gollete.  
25

La introducción en el cuello de la botella  
puede lograr por presión débil, que no puede dañar la bo-  
tella utilizada aunque ésta sea de polivinilo y de poco  
30 peso.

28-10-74

- 6 -

184576



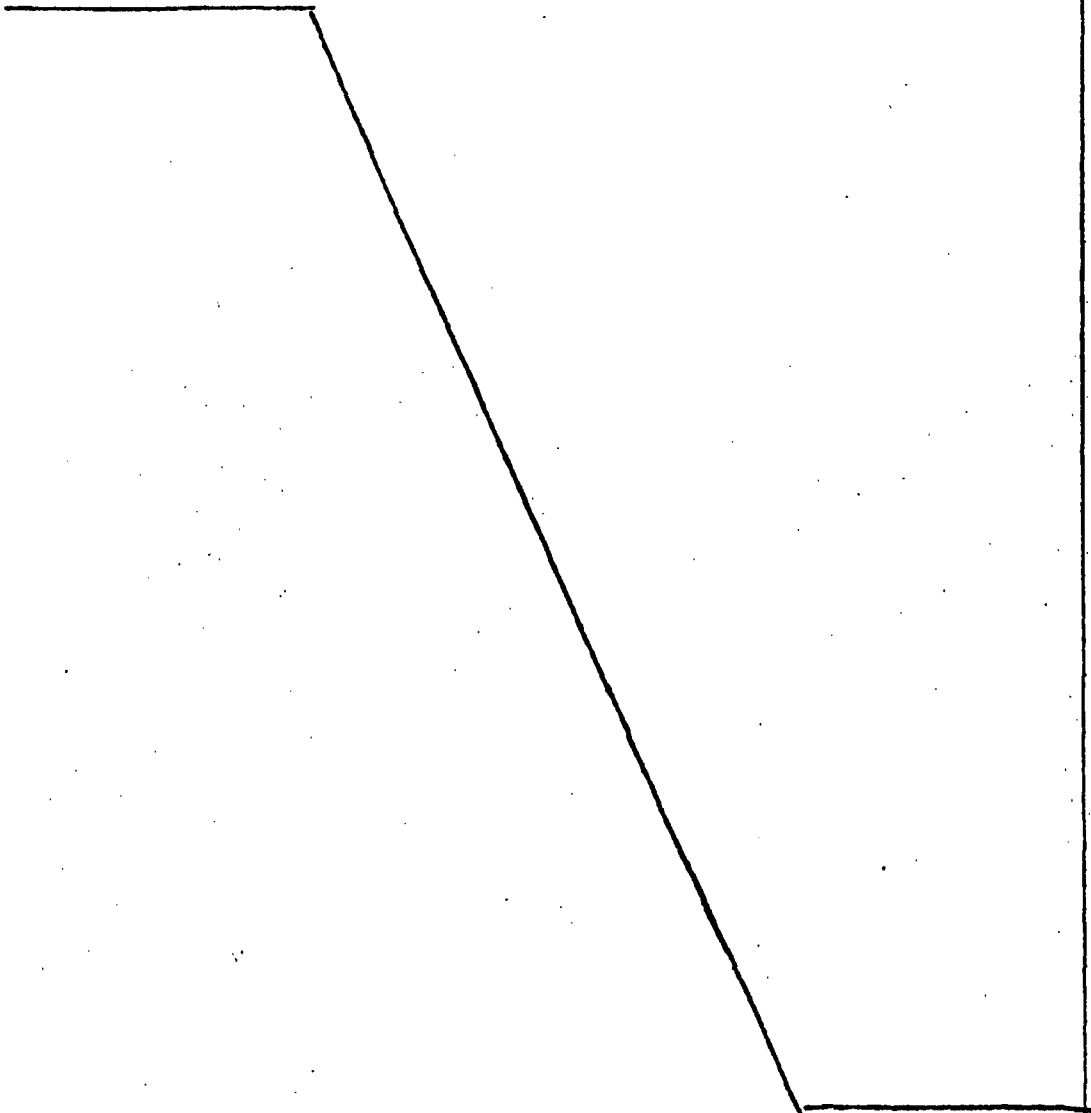
1

No se considera necesario hacer más extensa esta descripción para que cualquier persona perita en la materia comprenda perfectamente la idea que se desea patentar, así como las ventajas que de su realización industrial han de derivarse.

5

Por todo ello, y para evitar posibles imitaciones, se presenta esta solicitud, pidiendo la explotación exclusiva de la idea descrita, de acuerdo con las consideraciones y puntos que se desean reivindicar, que se concretan en las páginas siguientes:

10



15

20

25

30



1 Hecha la descripción a que se refiere la memoria  
que antecede, es preciso insistir en que los detalles de  
realización de la idea expuesta, pueden variar, es decir,  
5 que pueden sufrir pequeñas alteraciones, basadas siempre  
en los principios fundamentales de la idea, que son en esen-  
cia los que quedan reflejados en los párrafos de la descri-  
ción hecha. En efecto, el Artículo 48 del Estatuto vigente  
sobre Propiedad Industrial, establece como no patentables,  
en su apartado tercero, "los cambios de forma, dimensiones,  
10 proporciones y materias de un objeto ya patentado" fijando  
así el criterio del legislador en el sentido de que paten-  
tada una idea que pueda dar lugar a una realidad práctica  
e industrializable, nadie podrá apoyarse en ella para, a  
pretexto de haber introducido ligeras modificaciones, pre-  
15 sentarla como nueva y propia.

Este principio, en cuanto al alcance de la protec-  
ción del objeto patentado se refiere, se halla confirmado  
por numerosas Sentencias del Tribunal Supremo, y entre -  
ellas, como más terminantes, en las de fechas 16 de octubre  
20 de 1954, 23 de enero de 1959, 20 de marzo de 1964 y otras.

Establecido el concepto expresado, en cuanto a la  
amplitud que debe darse a la protección solicitada, se re-  
25 dacta a continuación la Nota de Reivindicaciones, de acuer-  
do con lo que se establece en el último párrafo del apar-  
tado tercero del Artículo 100 de la Ley, sintetizando así  
las novedades que se desean reivindicar:

#### NOTA DE REIVINDICACIONES

En resumen, el privilegio de explotación exclusi-  
va que se solicita, recaerá sobre las reivindicaciones si-  
30 guientes:

26-10-74

- 8 -  
184576



10 OCT 1974

1

5

10

15

20

25

30

1.- TAPON PRECINTO PERFECCIONADO, que siendo del tipo de los que incorporan una banda separable del resto del tapón por desgarro de dicha banda, esencialmente se caracteriza porque por debajo de tal banda separable existe un anillo 4 abultado internamente previsto para quedar acoplado externamente al gollete de la botella incluso cuando ha sido separada la banda-precinto, en tanto que por encima de la repetida banda precinto existe otra superficie anular 6 que forma parte del cuerpo de obturación 5, todo ello dispuesto de tal modo que las zonas 6, 1 y 4 formen una superficie lateral cilíndrica, en las que la banda-precinto 1 se define mediante incisiones anulares 7.

2.- Se reivindica por último, como objeto sobre el que ha de recaer el Modelo de Utilidad que se solicita: "TAPON PRECINTO PERFECCIONADO".

Todo conforme queda descrito y reivindicado en la presente memoria descriptiva que consta de ocho páginas mecanografiadas y dibujos adjuntos.

Madrid, 10 de octubre 1.972

BERNARDO UNGRIA

P.D.

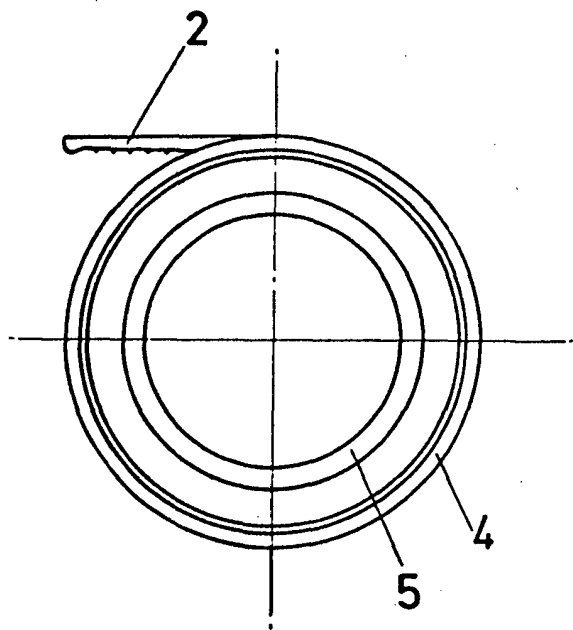


FIG - 1

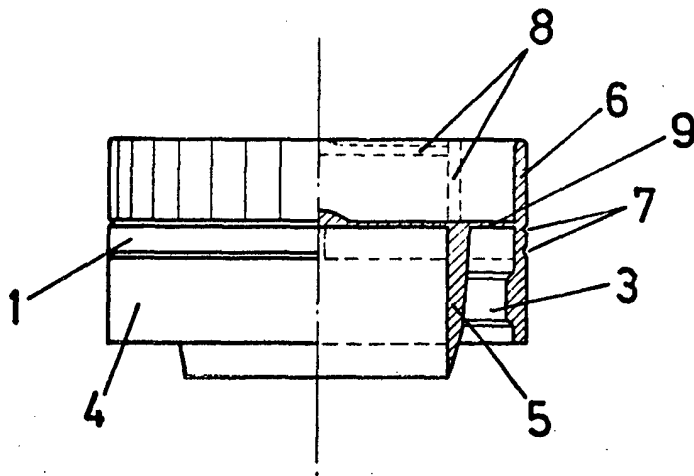


FIG - 2

ESCALA VARIABLE

Madrid, 10 de octubre de 1972

BERNARDO UNGRIA

P. P.