

1 8 4 5 7 6



1 8 4 5 7 6

MEMORIA DESCRIPTIVA

que se acompaña a la solicitud de una Patente de Invención, a favor de CARL-ALBERT LOEWENSTEIN, residente en Viena (Austria), de nacionalidad austriaca, por: "DISPOSITIVO PARA LA LECTURA SECCIONAL Y SUCESIVA DE MAPAS, PLANOS, PUBLICACIONES, ANUNCIOS Y EN GENERAL TODA CLASE DE IMPRESOS"

-oOo-

La invención se refiere a un dispositivo provisto de varios listones angostos interconmutables entre sí para la variación de imágenes representativas de mapas, planos, publicaciones, anuncios, etc.,.

- 5.- Según la invención, cada sección o imagen, se divide en listones, los cuales, en combinación con los listones correspondientes de otras secciones o imágenes, al ser agrupados en su orden correlativo, constituyen un paquete de listones, al tiempo que todos los listones de una sección o imagen, por mediación de uno o varios de los órganos de maniobra que operan simultáneamente sobre los listones de cada sección o imagen, tienden a llevar a la vista una imagen o sección de mapa completa.
- 10.- Oportunamente se sujetan los listones de una sección o imagen por su canto lateral con un travesaño o cinta de desplazamiento longitudinal. que se comunica con una tablilla o varilla común. Dicha tablilla o varilla de los listones de las diversas secciones o imágenes, se disponen parcialmente en posiciones opuestas, de suerte que cada listón individual se encuentra asegurado en varios sitios de su canto lateral, contra el traspaso y asimismo apoyado durante la acción del desplazamiento.
- 15.-
- 20.-

En el dibujo que se acompaña, se muestra una forma de realización de la invención, utilizan como ejemplo un



25.- **mapa.**

La Fig. 1, representa la disposición de dos paquetes de listones en dos posiciones distintas,

30.- La Fig. 2, muestra la unión de ~~dos~~ listones de una sección de mapa con sus órganos de maniobra, en la cual, la unión, por ejemplo, se efectúa mediante listones de asiento más anchos, y sobre los cuales se sitúan los listones del mapa, de manera que no lleguen a cubrirse,

35.- En otra forma de realización se cubren los listones, por cuyo motivo, se precisan varios mapas. En este caso, puede omitirse el montaje sobre listones de asiento anchos,

La Fig. 3, representa la disposición en plano opuesto de los órganos de maniobra.

40.- La Fig. 4, es un mapa montado en un bastidor envolvente con la división seccional situada en la parte óptica delantera.

La Fig. 5, representa el mismo bastidor con una sección de mapa (3) extendida sobre la parte óptica delantera.

45.- El mapa se divide, por ejemplo, a su vez, en cierta cantidad de listones. Los listones de la primera sección de mapa, se señalan con (1), la sección segunda de mapa con (2), etc., (Fig.1). Los listones correspondientes de cada sección individual de mapa, se disponen de tal manera uno tras otro, a modo de constituir paquetes de listones, los cuales en cada sección de mapa incluyen un listón y que se sobreponen de tal manera que los listones que se encuentran en la parte superior, forman una sección completa. La Fig. 1, representa una vista del dispositivo en su posición inicial de la imagen (1), pudiéndose apreciar por línea entrecortada, la posición de la imagen (3). La cantidad de los paquetes de listones corresponde a la cantidad de listones en que se divide cada sección de mapa.

50.- Los listones (1) de la primera sección de mapa, se sujetan en las tablillas o varillas (1A), los listones (2), de la segunda sección de mapa, en las tablillas o varillas (2), y así sucesivamente. Los listones de las demás secciones, se sujetan de la misma manera sobre la parte de atrás del dispositivo y del mismo modo que los listones (1-6), sobre las tablillas (1A-6A), montados

60.-



- 65.- sobre la parte delantera del dispositivo. Las tablillas (1A), que llevan los listones (1), y las tablillas que llevan los listones de una sección, sobre la parte trasera, se conectan entre sí y forman con los travesaños un bastidor sólido, dentro del cual se desplazan
- 70.- las demás tablillas. Asimismo pueden conectarse las tablillas (2A-3A-etc-,) con las correspondientes tablillas de la parte trasera. Las tablillas móviles están sujetas en un travesaño (2B-3B-etc-,) mediante el desplazamiento, por ejemplo, de los travesaños (3B) y por consiguiente de
- 75.- las tablillas (3A) y de las tablillas correspondientes en la parte trasera (9) se desplazan los listones de la sección de mapa, sujetas a estas tablillas cada vez más sobre los listones de las demás secciones de mapa y finalmente llegan a cubrir por completo los listones de las
- 80.- secciones de mapa visible hasta entonces. La sección de mapa (3) y la sección sobre la parte trasera, por consiguiente, son llevadas a la parte óptica (Fig. 1).
- Las distintas secciones de mapa, están provistas de números, que asimismo se indican sobre un plano sinóptico.
- 85.- Además pueden proveerlas por los lados de las correspondientes números del mapa de conmutación. Los travesaños (1B-6B) llevan los números de aquella sección de mapa, que se hace visible en virtud de su desplazamiento.
- En sustitución de los travesaños (1B-6B), pueden servirse de las tablillas (1A-6A) para el desplazamiento de
- 90.- los listones. A este efecto, se ha prolongado un extremo de estas tablillas, la prolongación esta provista del número de la sección de mapa que se hace visible por el movimiento de la tablilla,
- 95.- El mapa, plano, etc., se encierra en un envolvente (U) provisto de ventanas por la parte delantera y trasera. Como material transparente para las ventanas (F) conviene emplear una materia inflamable, como por ejemplo, diófono. El envolvente no sirve tan solo para proteger
- 100.- el mapa contra el desgaste, el ensuciamiento, etc., sino también como guía y sujección para el mecanismo interior, Asimismo resulta indispensable como apoyo para las manos al hacer funcionar el mecanismo de movimiento. Los travesaños (1B-6B) respectivamente, las tablillas (1A-6B) en



- 105.- la otra forma de realización, sobresale por la ranura de guía (5) practicada en el envoltente, a modo de facilitar el desplazamiento de los listones, sin tener que abrir el envoltente. Estas partes de manipulación sobresaliente de las tablillas de desplazamiento, conviene fabricarlas de material irrompible, como por ejemplo. cartón comprimido.
- 110.- Los números de las secciones de mapa se aplican a las tablillas de desplazamiento correspondientes y en la parte que sobresale de la parte lateral del bastidor envoltente, por prensado. En virtud de esta numeración, el dispositivo resulta más sinóptico, al tiempo que los números están protegidos contra cualquier deterioración.

- Mediante el empleo del dispositivo según la presente invención, la lectura de mapas o planos, se hace más fácil y cómodo. Se suprime el despliegue de los mapas, no hace falta sacarlos de sus fundas, para llevar la sección deseada del mapa dentro del campo de visión. Por este motivo, hasta ahora, ha sido imposible utilizar los mapas durante tempestades o lluvias, etc. También puede consultarse el mapa en un espacio muy reducido (coche, avión, etc.) de la manera más sencilla. Al utilizar el dispositivo para fines de anuncios o propaganda, se comunican los listones superpuestos entre sí en forma de tejas, de los correspondientes travesaños o cintas, etc. de una superficie de propaganda, etc., con un dispositivo de conmutación de control adecuado, siendo maniobrados respectivamente de retroceso mutuo, mediante éste último, a modo de constituir imágenes. Los listones de cada superficie de propaganda se superponen en aproximadamente la anchura del liston de imagen o sino por cierta dimensión de ésta, de modo que los listones se guían mutuamente durante el cambio de imagen.
- 120.-
- 125.-
- 130.-
- 135.-

REIVINDICACIONES.

Los puntos de invención propios que se presentan para que sean objeto de esta Patente de Invención en España, por veinte años, son los siguientes:

- 140.- 1).- Dispositivo para la lectura seccional y sucesiva de mapas, planos, publicaciones, anuncios y en general toda clase de impresos, compuestos de sección o imágenes individuales, caracterizado porque cada sección de cada imagen, se divide en listones, los cuales, en combinación con los listones correspondientes de otras secciones o imágenes. al ser agrupados en su orden correlativo, constituyen un paquete de listones, al tiempo que todos los
- 145.-



- listones de una sección o imagen, por mediación de uno o varios de los órganos de maniobra que operan sobre los
- 150.- listones de cada sección o imagen, tienden a llevar a la vista una imagen o sección de mapa etc., completa.
- 2).- Dispositivo, según la reivindicación 1, caracterizado porque los listones de una sección o imagen, se sujetan por su canto lateral con un travesaño o cinta de desplazamiento longitudinal, que se comunica con una tablilla o varilla común.
- 155.-
- 3).- Dispositivo, según la reivindicación 2, caracterizado porque las tablillas o varillas de los listones de las diversas secciones o imágenes, se disponen en posiciones opuestas, de suerte que cada listón individual se encuentra asegurado en varios sitios de su canto lateral, contra el travesaño, y asimismo apoyado durante la acción del desplazamiento.
- 160.-
- 4).- Dispositivo, según la reivindicación 1, caracterizado porque se disponen los paquetes de listones tanto por el lado delantero como por el lado trasero.
- 165.-
- 5).- Dispositivo, según la reivindicación 1, caracterizado porque se cubren los listones de una sección o imagen.
- 170.-
- 6).- Dispositivo, según la reivindicación 1, caracterizado porque las secciones de mapa se encuentran en un envoltente provisto de ventanas, y por lo que los travesaños respectivamente las tablillas, son guiados en una ranura practicada en el envoltente, a modo de facilitar el desplazamiento de los listones individuales,
- 175.-
- 7).- Dispositivo, según la reivindicación 6, caracterizado porque las ventanas son construidas de una materia inflamable, como por ejemplo. Diafano,
- 8).- Dispositivo, según la reivindicación 6, caracterizado porque las partes de manipulación sobresalientes de las tablillas de desplazamiento, se fabrican de material irrompible, de preferencia, de cartón comprimido.
- 180.-
- 9).- Dispositivo, según la reivindicación 6, caracterizado porque los números de las secciones de mapa, se aplican a las tablillas de desplazamiento correspondientes, en la parte que sobresale de la parte lateral del bastidor envoltente, por prensado.
- 185.-
- 10).- Dispositivo, según la reivindicación 1, caracterizado porque en particular, al ser utilizado el disposi-



190.- tivo para fines de anuncios o propaganda, se comunican los listones sobrepuestos entre sí. en forma de tejas de los correspondientes travesaños o cintas, etc. de una superficie de propaganda, con un dispositivo de conmutación de control adecuado, siendo maniobrados respectivamente de retroceso mútuo, mediante éste último a modo de constituir imágenes.

195.- 11).- Dispositivo, según la reivindicación 10, caracterizado porque los listones de cada superficie de propaganda se sobreponen en aproximadamente la anchura del listón de imagen, o sino por cierta dimensión de ésta, de modo que los listones se guían mutuamente durante el cambio de imagen.

200.- 12).- "DISPOSITIVO PARA LA LECTURA SECCIONAL Y SUCESIVA DE MAPAS, PLANOS, PUBLICACIONES, ANUNCIOS Y EN GENERAL TODA CLASE DE IMPRESOS, todo tal y conforme se describe en la presente Memoria y representado en los dibujos que se acompañan y a los fines especificados, que consta de seis hojas mecanografiadas por una sola cara.

205.-

Madrid, 17 de Julio de 1.948

CARL-ALBERT LOEWENSTEIN.

P.A.

5/17/48

Fig.1



Fig.2

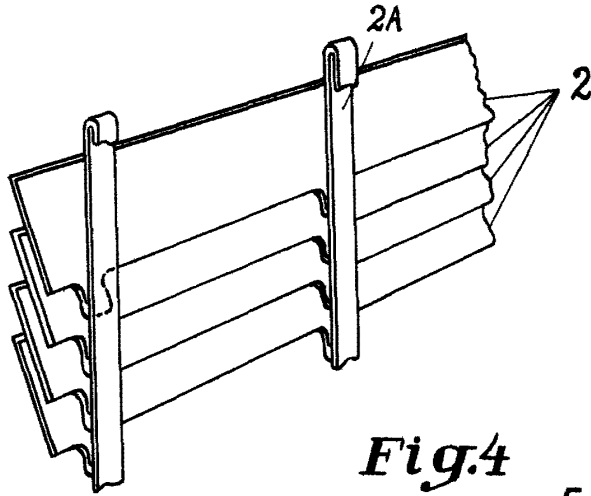


Fig.3

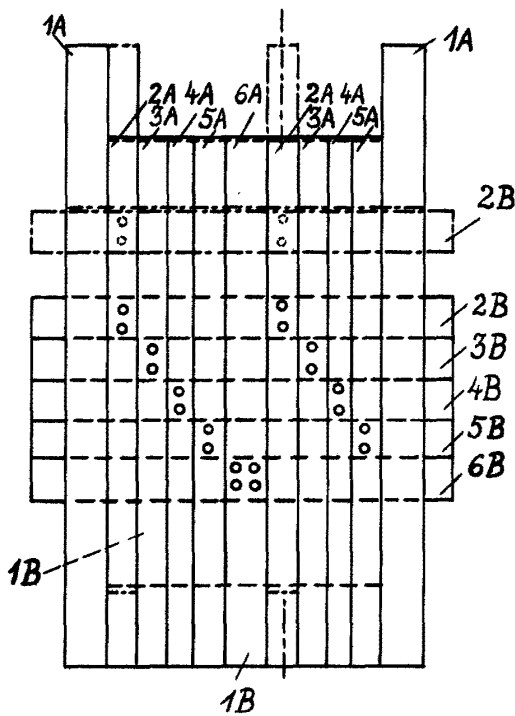


Fig.4

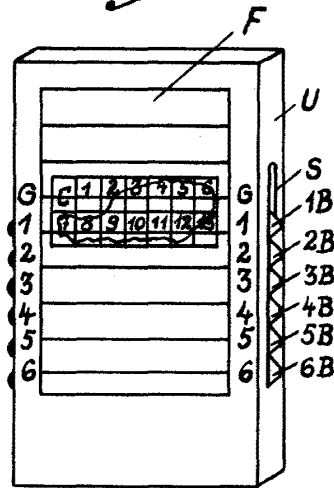
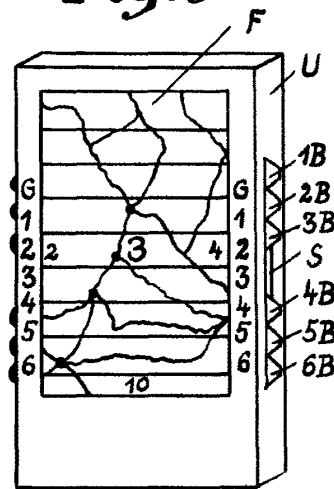


Fig.5



Olca