

1074

18 45 69



| |
|---------------------------|
| SECCION TECNICA |
| CLASIFICACION I. P. C. |
| CLASE <u>A01</u> |
| CLASE <u>G</u> |

M O D E L O D E U T I L I D A D

por veinte años,

para todo el territorio español, por " JARDINERA DE HUMECTACION AUTONOMA ", cuyo privilegio se solicita a favor de D:JUAN PRATS DOT, de nacionalidad española, con residencia en MOLINS DE REI (Barcelona), c.Verdaguer, nº 99, 2º, 3º.

M E M O R I A D E S C R I P T I V A

5

El presente Modelo de Utilidad tiene por objeto una jardinera de humectación autónoma, que, por su diseño, constitución y conformación, presenta numerosas e interesantes innovaciones, por lo que constituye una magnífica aportación a la gama, ya de por sí muy amplia, de tiestos existentes en el

184569



mercado en estos momentos.

Los tiestos actualmente conocidos solo realizan la función de contenedor, en cambio el que da motivo a la presente memoria, además de realizar la misma función, da la necesaria y vital humedad a la planta. Es de sobras conocido el especial cuidado que debe tenerse con las plantas contenidas en una maceta, tanto en abonos, agua, sol etc. Existen numerosas plantas que necesitan abundante y constante agua, en su defecto humedad; que en muchas ocasiones no se puede dar con la continuidad necesaria y puede ocasionar trastornos e incluso la muerte a la planta en cuestión.

Los anteriores inconvenientes son solucionados por el presente Modelo de Utilidad, del que a continuación detallamos sus partes esenciales y por ello se observarán con mayor detalle sus numerosas ventajas, en la siguiente descripción :

El tiesto se integra a base de la asociación de de una cubeta 10 interior de naturaleza porosa, abierta según una base, cuyo contorno se prolonga perimetralmente y hacia afuera, según una valona o voladizo 11 circundante que se apoya en el borde de una cubeta 12 exterior de naturaleza impermeable.

La cubeta interior 10 se ubica dentro de la exterior previa disposición en ésta de una cantidad de

184569

184569



972

5 masa líquida en la que se sumerge la cubeta interior 10, en contacto permanente con tal masa en su fondo y paredes externas. Esta cubeta interior 10 es permeable a la masa líquida, presentando al efecto porosidades practicadas al efecto.

10 La valona 11 de la cubeta interior 10, presenta un orificio a través del cual pasa una varilla testigo 13, indicadora del nivel de masa líquida existente, insertada de modo regulable en un flotador 14. La cubeta exterior 12, presenta lateral e inferiormente un conducto de descarga 15 obturado por un tapón roscado 16.

15 El fondo interno de la cubeta exterior 12 presenta una ligera inclinación hacia el conducto de descarga 15. La cubeta interior 10 presenta en posición opuesta según diámetro sendas asas escamoteables 17 y 20 dispuestas en la valona 11. La misma cubeta interior 10 presenta también en posición opuesta sendas prolongaciones 18 y 19 breves y hacia adentro de la valona circundante 11, en la que se aprecia en la figura 1 una vista frontal seccionada del tiesto objeto de la memoria y en la figura 2 una vista en perspectiva de la cubeta interior con una asa fuera y la otra dentro.

25 La anterior descripción ha hecho referencia a la lámina de dibujos que acompaña a la presente



184569

5 El Modelo no queda limitado exactamente a los detalles que se exponen en la anterior memoria descriptiva y en la lámina de dibujos, por lo que deben ser tomados desde un punto de vista meramente ilustrativo y sin limitaciones de ninguna clase.

10 Se hace constar, además, que en el Modelo podrán introducirse todas aquellas variaciones y modificaciones de detalle, siempre y cuando con las variantes que se introduzcan no se altere o modifique la esencia del Modelo, que queda resumido en la siguiente,

NOTA REIVINDICATORIA

15 1ª - " JARDINEA DE HUMECTACION AUTONOMA ", caracterizada, esencialmente, por integrarse a base de la asociación de una cubeta interior de naturaleza porosa, abierta según una base, cuyo contorno se prolonga perimetralmente y hacia afuera, según una valona o voladizo circundante que se
20 apoya en el borde de una cubeta exterior de naturaleza impermeable.

25 2ª - Jardinera, según la anterior reivindicación, caracterizada, esencialmente, porque la cubeta interior se ubica dentro de la exterior previa disposición en ésta de una cantidad de masa líquida en la que se sumerge la cubeta interior, en



1074
184569

contacto permanente con tal masa en un fondo y paredes externamente.

5 3ª - Jardinera, según las anteriores reivindicaciones, caracterizada, esencialmente, porque la cubeta interior es permeable a la masa líquida, presentando al efecto porosidades capilares practicadas al efecto.

10 4ª - Jardinera, según las anteriores reivindicaciones, caracterizada, esencialmente, porque la valona de la cubeta interior, presenta un orificio a través del cual pasa una varilla testigo, indicadora del nivel de masa líquida existente, insertada de modo regulable en un flotador.

15 5ª - Jardinera, según las anteriores reivindicaciones, caracterizada, esencialmente, porque la cubeta exterior presenta en un lateral e inferiormente un conducto de descarga obturado por un tapón roscado.

20 6ª - Jardinera, según las anteriores reivindicaciones, caracterizada, esencialmente, porque el fondo interno de la cubeta externa presenta una ligera inclinación hacia el conducto de descarga.

25 7ª - Jardinera, según las anteriores reivindicaciones, caracterizada, esencialmente, porque la cubeta interior presenta en posición opuesta según

0074

184569



diámetro sendas asas escamoteables dispuestas en la valona.

5

8ª - Jardinera, según las anteriores reivindicaciones, caracterizada, esencialmente, porque la cubeta interior presenta en posición opuesta sendas prolongaciones breves y hacia adentro de la valona circundante.

10

9ª - " JARDINERA DE HUMECTACION AUTONOMA ".

Todo tal y conforme queda descrito y reivindicado en la Memoria Descriptiva que antecede y que consta de seis hojas escritas a máquina en una sola de sus caras y un plano que la ilustra.

MADRID, 10 OCT. 1972

JUAN PRATS DOT,

P.a.,
J. J. MORGADES Y GRANER
P. P.

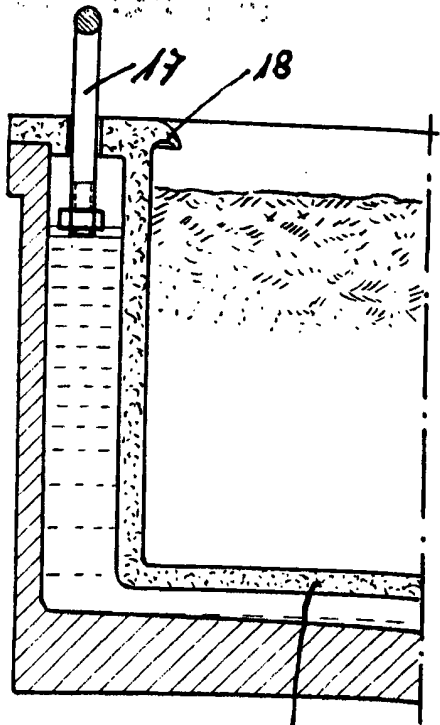


FIG. 1

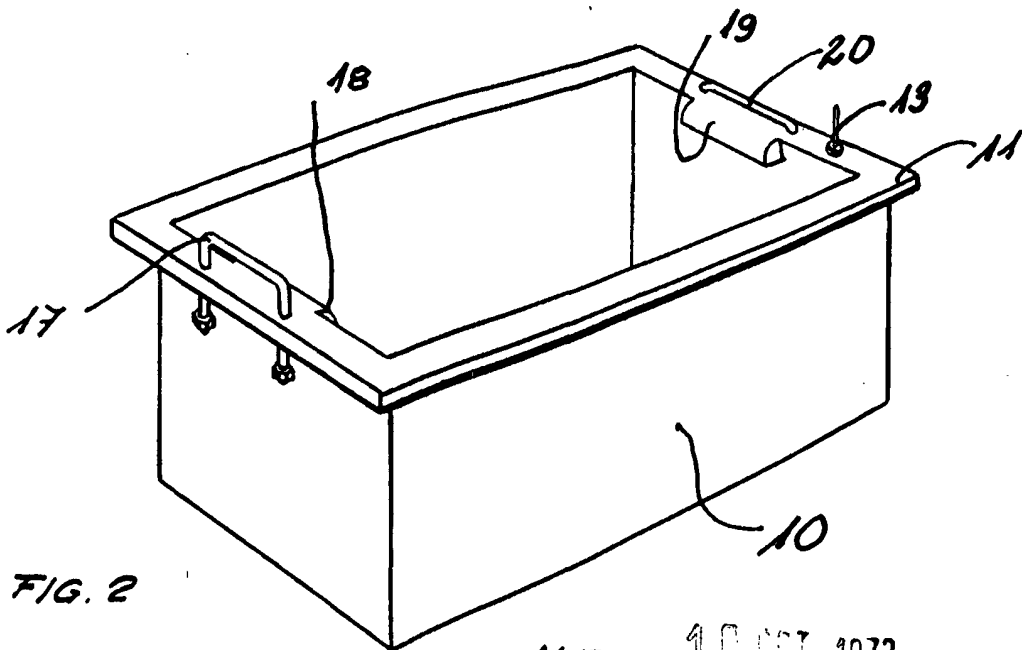
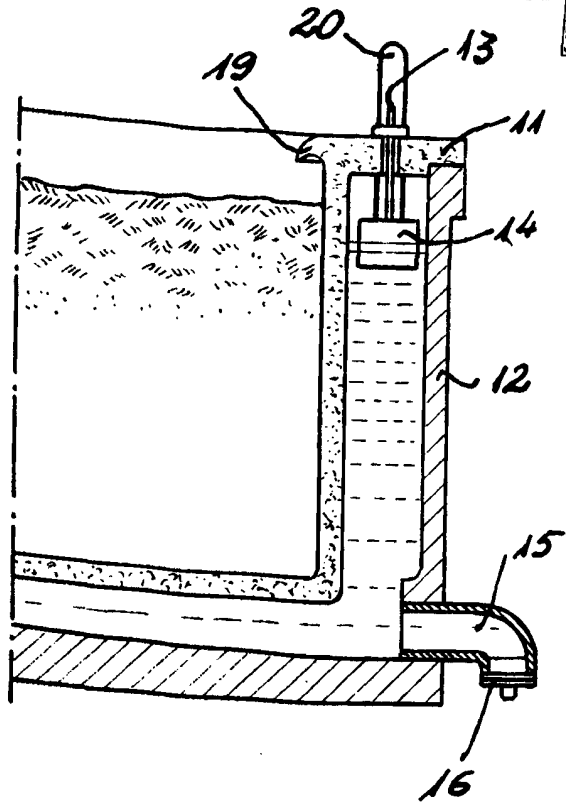


FIG. 2

MADRID. 10 OCT 1972
P.A. J.J. MORGANES GRANER
P.P.

Juan Prats Rodriguez

ESCALA CONVENCIONAL