

36-10-74



1972

784566

SECCION TECNICA	
CLASIFICACION I. P. C	
CLASE <u>B27</u>	<u>F16</u>
SUBCLASE <u>F</u>	<u>B</u>

MODELO DE UTILIDAD

que por veinte años para España se solicita a favor de Don Pedro y Don Francisco GARCIA VICENS, domiciliados en ROQUETAS (Ta

100



- 3 - 184566

se introduzca en el mismo, se considerará incluida dentro de esta protección en tanto que no altere o modifique esencialmente su finalidad característica.

5

NOTA

Por último, se declaran de novedad y utilidad en España, las siguientes:

REIVINDICACIONES

10 1ª.- Dispositivo de ensamble perfeccionado, caracterizado por que el mismo esencialmente consta de una varilla roscada por uno de sus extremos exteriormente, presentando por su interior un taladro roscado longitudinal, el cual será el receptor del vástago macho de la correspondiente pieza o elemento a ensamblar

15 incorporándose por el exterior de la unión y sobre la parte -



elemento a conectar entre ella, sin que por lo tanto quede a la vista la citada unión, sirviendo además la citada tuerca para dar consistencia al ensamble efectuado. Este tipo de ensamble es de especial aplicación sobre una amplísima gama de utensilios o aparatos, tales como la generalidad de artículos del hogar, pequeños muebles, etc, es decir en elementos en que no existe un trabajo específico de tracción, sino simplemente de unión entre dos elementos.

Para la debida comprensión de este objeto, se adjunta a la presente memoria descriptiva, una hoja de planos, en la que a título de ejemplo se representan todas y cada una de las partes que lo forman y relación que guardan entre sí.

En la citada hoja de planos, queda representado:

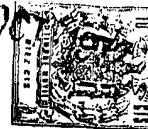
FIGURA PRIMERA.- Representa una sección parcial del elemento de ensamble.

FIGURA SEGUNDA.- Corresponde a una vista frontal.

En estas figuras aparecen referenciadas las siguientes partes principales.

La varilla -1- presentará una prolongación -3- en uno de sus extremos la cual se presentará roscada exteriormente, presentando un taladro interior -5- así mismo roscado en toda su longitud. Sobre el citado extremo o prolongación se dispondrá una tuerca cuadrangular -2- roscada al mismo a través de su rosca interior -4-, quedando libre la boca de entrada del taladro central -5- para que a su través se produzca la inclusión de la parte macho del elemento de ensamble a unir, quedando dicha unión protegida por la tuerca -4- la cual le dará consistencia, a la vez que al estar construída con un material similar al de la varilla -1- no denotará la existencia de un ensamble en su interior pues parecerá todo un mismo cuerpo.

Descrita suficientemente la naturaleza del Modelo, se hace constar expresamente que cualquier modificación de detalle que-



se introduzca en el mismo, se considerará incluida dentro de esta protección en tanto que no altere o modifique esencialmente su finalidad característica.

N O T A

Por último, se declaran de novedad y utilidad en España, - las siguientes:

REIVINDICACIONES

- 10 1ª.- Dispositivo de ensamble perfeccionado, caracterizado por que el mismo esencialmente consta de una varilla roscada por uno de sus extremos exteriormente, presentando por su interior un taladro roscado longitudinal, el cual será el receptor del vástago macho de la correspondiente pieza o elemento a ensamblar
- 15 incorporándose por el exterior de la unión y sobre la parte roscada exterior de la varilla, una a modo de tuerca cuadrangular del mismo material y acabado de la citada varilla, que rigidez la unión a la vez que actúa como elemento decorativo ocultando la unión.
- 20 2ª.- "DISPOSITIVO DE ENSAMBLE PERFECCIONADO".

Consta la presente memoria descriptiva de tres hojas, numeradas y mecanografiadas por una sola de sus caras a las que se le acompaña una hoja de planos para su más fácil comprensión.

Madrid, 10 OCT. 1972

RODOLFO DE LA TORRE

P. P.


Emilio García Arteaga

184566



FIG. 1

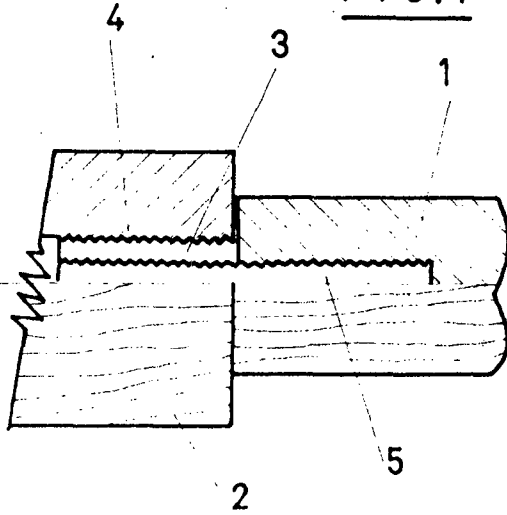
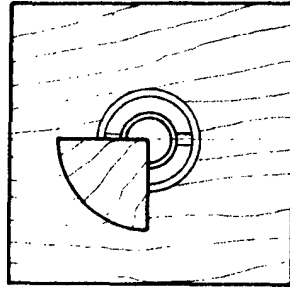


FIG. 2



ESCALA VARIABLE
MADRID, 10 OCT. 1972

RODOLFO DE LA TORRE
P. P.

Emilio García Arce