

21-9-74

184563

110



~~110~~

A619

MEMORIA DESCRIPTIVA

Correspondiente a la solicitud de registro de un Modelo de Utilidad que por veinte años se reivindica para España a favor de D. Cándido AISA RUBIO, de nacionalidad española, domiciliado en Zaragoza, calle de Maestro Estremiana, número 45 - - - - -

p o r

"COLCHON ANATOMICO PERFECCIONADO"

=====

Se reivindica la protección jurídica prevista en el vigente Estatuto sobre Propiedad Industrial para un colchon anatómico perfeccionado, cuya novedad con relación a cuanto se ha practicado en la materia hasta el momento presente, le hace acreedor del privilegio de explotación exclu-



siva que preceptúa el mencionado cuerpo legal.

10 En la hoja de planos que se acompaña, aparece representado uno de los posibles casos de realización en la práctica, a título de simple enunciación y sin limitación alguna en cuanto a los detalles accidentales del objeto reivindicado.

La Figura 1 muestra una vista lateral de un alzado de un colchón construido con arreglo a lo reivindicado.

15 La Figura 2 corresponde a una vista en planta del mismo objeto.

La Figura 3 es una sección transversal por la línea A-B de la figura anterior.

Finalmente, en la Figura 4 se muestra una perspectiva del colchón.

20 Haciendo referencia a la numeración dada a los diversos elementos y piezas que componen el objeto de la presente protección, seguidamente se expone su construcción de tallada y características del mismo.

25 Se trata de un colchón anatómico, cuyo perfeccionamiento en relación a lo conocido hasta la fecha, estriba en el hecho de haberse previsto en la zona cabecera del mismo, un rebajo central, cuya sección se muestra en la Figura 3 de diseños anexos.

30 Como se observará, las zonas longitudinales que dicho rebajo determina en ambos costados de la zona cabecera, ofrecen un perfil interior inclinado, siendo convergentes entre sí, arbitrándose de este modo un espacio vacío destinado a recibir y facilitar el desplazamiento en todas posiciones del brazo del usuario colocado bajo la almohada que queda superpuesta sobre el citado rebajo. De esta forma, y

35

20074

184563 100



-3-

40 después de haberse efectuado las comprobaciones necesarias, se logra evitar molestias en los brazos, ya que tales perfiles inclinados evitan toda posibilidad de que se puedan producir congestiones por falta o anormalidad de riego sanguíneo en dichas extremidades.

45 En el caso de tratarse de un colchón de cama de matrimonio, serán arbitrados con igual finalidad y efecto dos rebajos uno al lado de otro de igual configuración, por lo que en el centro se formará una meseta longitudinal paralela a las zonas laterales provista de dos superficies inclinadas descendentes a ambos lados, cada una de cuyas dos superficies corresponde a sendos rebajos.

50 Otro perfeccionamiento introducido en el colchón anatómico cuya protección se preconiza, consiste en el perfil dado a la masa esponjosa del colchón (Fig. 1) puesto que, aun cuando naturalmente el colchón pueda ser fabricado con cualquier material y procedimiento, tales como por ejemplo, de lana o borra, con o sin muelles metálicos, etc. será preferentemente utilizado como material de fabricación, espuma de poliuretano.

55 Dicho perfil determina una superficie superior del colchón que, partiendo de la zona de cabeza donde queda superpuesta la almohada como se ha indicado anteriormente, se continua en suave declive hacia la zona de pies con el fin de asegurar igualmente el perfecto riego sanguíneo de estas extremidades.

60 Descrito y representado el objeto de esta memoria se hace la salvedad de que los detalles accidentales de forma, tamaño y materiales utilizados en su construcción, podrán ser objeto de alteración sin que tal modificación des-

65

21.9.72

1845630 OCT 1972



-4-

virtue la esencialidad que queda resumida en la siguiente:

N O T A

EN RESUMEN: El presente Modelo de Utilidad que por veinte años se solicita para España, ha de recaer sobre las siguientes reivindicaciones.

100

1a.- "COLCHON ANATOMICO PERFECCIONADO", caracterizado esencialmente por el hecho de haberse previsto, en la cabecera del mismo, un rebajo central situado entre dos zonas longitudinales situadas en ambos costados de dicha cabecera, cuyas zonas presentan sus caras internas inclinadas; estando estas zonas longitudinales destinadas a facilitar el buen apoyo y riego sanguíneo de los brazos del usuario.

105

2a.- "COLCHON ANATOMICO PERFECCIONADO", según la reivindicación anterior, caracterizado porque la superficie superior del colchon está inclinada en sentido descendente desde la zona de cabeza hasta la zona de pies, a fin de asegurar el perfecto riego sanguíneo de estas extremidades.

110

3a.- Por último; se reivindica como objeto sobre el que ha de recaer la protección que por veinte años se solicita para España,

115

p o r

"COLCHON ANATOMICO PERFECCIONADO"

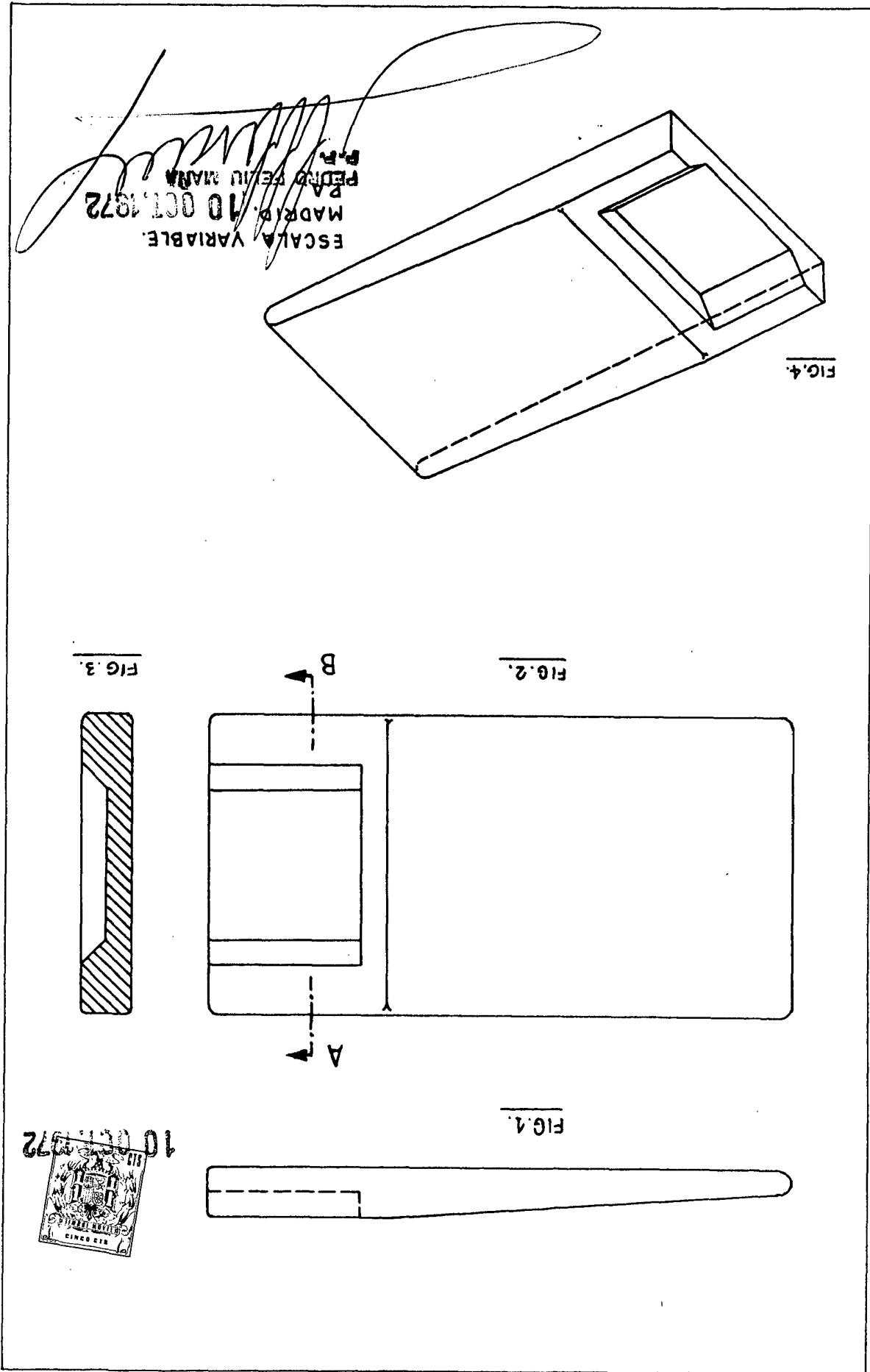
Todo conforme queda expresado en la presente memoria descriptiva que consta de cuatro folios mecanografiados por una sola cara y una hoja de planos que se acompaña.

120

Madrid, 10 OCT. 1972

P.A.,

PEDRO FELIX MANA
P. F.



ESCALA VARIABLE.
 MADRID. 10 OCT. 1872
 PEDRO FELIX MARRA
 P. R.



HOUA UNICA.

18450c

CANJO DO. AISA. DUBIO.