

21.9.74

184558

184558



B42F

M O D E L O

D E

U T I L I D A D

CADUCADO

por "DISPOSITIVO SOPORTE PARA CARPETAS DE ARCHIVO", a favor de la razón social española, FABRICACION ARTICULOS DE ESCRITORIO, S.A., con domicilio en BARCELONA, Avenida San Antonio Nº Claret, nº 510.

= . =

MEMORIA DESCRIPTIVA

El presente modelo de utilidad se refiere a un dispositivo soporte para carpetas de archivo.

- En líneas generales, el modelo en cuestión consta en esencia de unos dispositivos a fijar en los bordes libres de las pastas de una carpeta, siendo aptos dichos dispositivos para facilitar la suspensión de la citada carpeta en unas guías adecuadas; hallándose el referido dispositivo dotado de unas peculiaridades que lo hacen ventajoso ante la práctica con respecto a otras realizaciones conocidas para fines análogos.
- 5.
- 10.

Más concretamente, en el citado invento, objeto del presente modelo, se han ideado unas piezas rectangulares lon-

18455180



5. longitudinales, rígidas y conformadas; cuyas partes extremas constituyen unos elementos de ganchos aptos para su apoyo en las guías de un mueble archivador. Dichas piezas, complementarias entre sí, presentan respectivamente a lo largo de su superficie, unos orificios operativamente dispuestos para que en los mismos inserten unas espigas pertenecientes a unas varillas planas a disponer sobre las respectivas piezas mencionadas.

10. Los bordes de las tapas de la carpeta quedan retenidos al ser insertados por las espigas una vez dispuestos respectivamente dichos bordes entre la pieza y la varilla.

15. Dichas piezas rectangulares longitudinales se diferencian entre sí, al presentar una de ellas en las zonas centrales de sus conformadas partes extremas a modo de gancho, respectivos orificios operativamente dispuestos para que en los mismos inserten las espigas existentes en las zonas medias de los elementos de gancho de la otra pieza. De este modo las dos piezas quedan enlazadas y con ellas los bordes de las pastas de la carpeta.

20. La pieza rectangular longitudinal portadora de las espigas, lleva en su lomo y formando parte integral del mismo, una prolongación longitudinal plana, configurativa de una guía apta para retener en la misma un elemento visor, de configuración longitudinal concava; que presenta los bordes de sus partes extremas prolongados hacia abajo en forma de "L" para su anclaje y deslizamiento en la prolongación guía.

25. Con el fin de facilitar la explicación, se acompaña a la presente memoria descriptiva de una lámina de dibujo en la que se ha representado un caso de realización que se cita a título de ejemplo.

30.



184558

En los dibujos:

La figura 1, presenta una vista en planta de una de las piezas y varillas planas a disponer en el borde libre de una de las pastas de una carpeta.

5. La figura 2, muestra una sección transversal de las mismas una vez acopladas.

La figura 3, es una vista en planta de la otra pieza con su varilla.

10. La figura 4, representa una sección transversal de esta pieza con su varilla acoplada.

Haciendo referencia a las figuras, se puede apreciar en su realización, unas piezas rígidas longitudinales -1- y -2-, de extremos -3-, y -4-, -5- y -6-, conformados a modo de ganchos para su apoyo en unas guías. Cada una de dichas piezas presentan a lo largo de su superficie los orificios -7- y -8-, aptos para que en los mismos se alojen las espigas -9- y -10- de las varillas planas -11- y -12-.

20. Los bordes -13- y -14- de las pastas de una carpeta, son insertados por dichas espigas; quedando dichos bordes retenidos entre las piezas -1- y -2-, y las varillas planas -11- y -12-.

25. La pieza -1- presenta los orificios -15- operativamente dispuestos para que en los mismos inserten las espigas -16- existentes en la pieza -2-; la cual queda conjuntada con dicha pieza -1-.

La citada pieza -2- comporta en su lomo superior y formando parte integral del mismo, una prolongación longitudinal plana -17-, útil para servir de guía al visor -18-, a través del cual se aprecia el índice explicativo -19-.

30. El modelo, dentro de su esencialidad, puede ser lle-

vado a la práctica en otras formas de realización que difieran en detalle de la indicada a título de ejemplo en la descripción y a las cuales alcanzará igualmente la protección que se recaba. Podrá, pues, construirse en cualquier forma y tamaño, con los materiales más adecuados, por quedar todo ello comprendido en el espíritu de las reivindicaciones.

= . =

N O T A

10. Descrito el objeto y utilidad de la presente invención, lo que se declara como no divulgado ni practicado en España, comprende las siguientes reivindicaciones:

15. 1ª.- Dispositivo soporte para carpetas de archivo, caracterizado esencialmente por el hecho de comprender: dos piezas longitudinales, de configuración rectangular, complementarias entre sí y constituidas de material rígido; presentando dichas piezas en su superficie unos orificios aptos para que en los mismos inserten unas espigas comportadas por unas varillas planas y que son útiles a su vez para fijar los respectivos bordes libres de las pastas de una carpeta a las citadas piezas, las cuales presentan sus extremos en forma de gancho para su apoyo a unas guías de archivo, porque una de dichas piezas comporta en la zona media de sus elementos de gancho, respectivos orificios en los que insertan unas espigas existentes en las zonas medias de los elementos de gancho de la otra pieza, constituyendo el cierre de carpeta, y porque la pieza portadora de las espigas presenta en su lomo superior una prolongación plana horizontalmente, constitutiva de un elemento de guía, y además porque dicho elemento de guía comporta un elemento visor en donde va alojado un índice con leyenda

184559



explicativa.

2ª.- Dispositivo soporte para carpetas de archivo.

Según se describe y reivindica en la presente memoria descriptiva que consta de cinco hojas foliadas y escritas a máquina por una sola de sus caras, acompañadas de los dibujos reglamentarios.

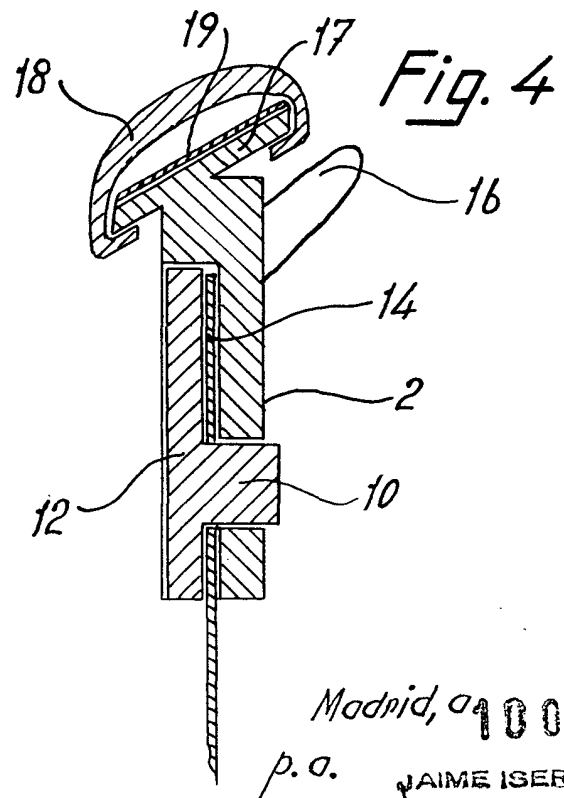
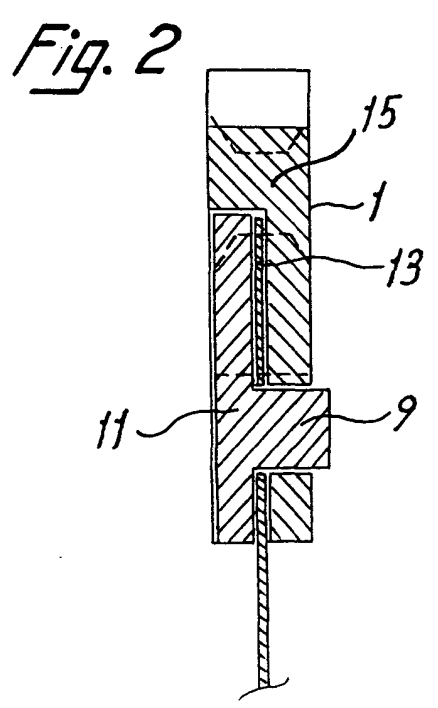
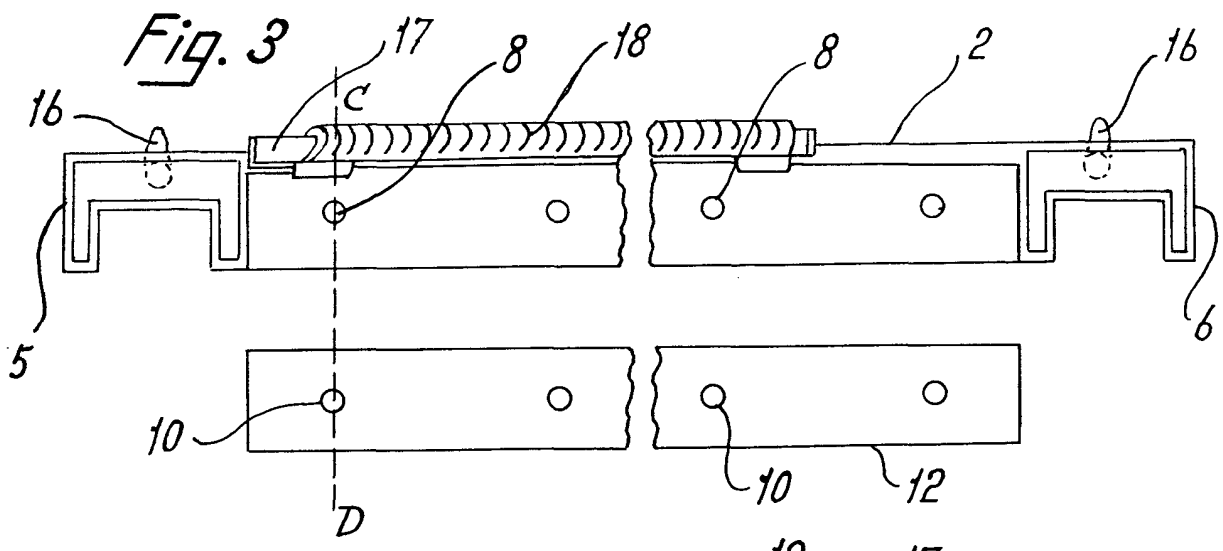
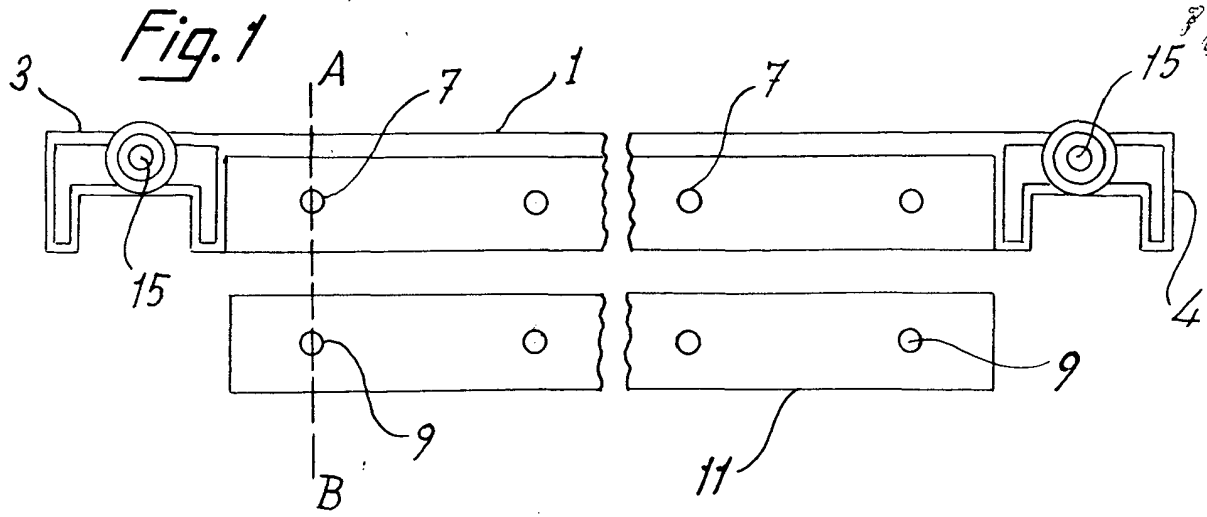
5.

Madrid, a 10 OCT. 1972

p. a.

JAIME ISEBN

[Handwritten signature]



Madrid, a 10 OCT. 1972

p. a. JAIME ISERN