



184549

B 25 B

MEMORIA DESCRIPTIVA

correspondiente a la solicitud de concesión de un

MODELO DE UTILIDAD

SOLICITANTE: IRIMO, S.A.

RESIDENCIA: Apartado 4. ZUMARRAGA (VIZCAYA)

ENUNCIADO: "LLAVE EXAGONAL PERFECCIONADA".

Prioridad: Patente n.º del

GC/ES

184540

- 2 184540



1 El Estatuto vigente sobre Propiedad Industrial, de
26 de Julio de 1929, en su texto refundido publicado el 30
de Abril de 1930, establece los caracteres de patentabili-
5 dad de las invenciones de tipo industrial que tienen por
objeto obtener ventajas sobre lo ya conocido, admitiendo
por consiguiente como patentables, las nuevas máquinas, a-
paratos, instrumentos, procesos de fabricación, etc. La am-
plitud de conceptos previstos como patentables, ha llevado
10 al legislador a aclarar (Artº. 46) que la enumeración con-
tenida en dicho cuerpo legal es puramente enunciativa y no
limitativa, haciéndola extensiva incluso a los descubrimien-
tos de tipo científico (Artº. 47).

15 El Decreto de 26 de Diciembre de 1947, recogiendo
la Orden de 18 de Noviembre de 1935, confirma el criterio
legal de que también serán patentables los instrumentos, ob-
jetos, o partes de los mismos, que aporten a la función a
que son destinados, un beneficio o efecto nuevo, y en defi-
nitiva que constituyan una mejora sustancial sobre lo ante-
riormente conocido.

20 Pues bien, a tenor de lo expuesto, y en base al ar-
ticulado que recoge los conceptos expresados, debe conside-
rarse, que la invención a que se refiere la presente memo-
ria, constituye una novedad industrial, con características
y ventajas que la hacen merecedora del privilegio de explo-
25 tación exclusiva que por ella se solicita, premiando así
los méritos de quien aporta a la industria del país una me-
jora efectiva y precisamente comprendida entre las enuncia-
das por la Ley como patentables. (Arts. 46 y 47 en relación
con el 171, en su nueva redacción afectada por la Orden de
30 18 de Noviembre de 1.935).

184549⁻³⁻

1 En la actualidad las llaves exagonales deben poseer obligatoriamente una medida algo superior a la de las tuercas sobre las que han de accionar, con el fin de que puedan entrar con facilidad.

5 Esta holgura produce un efecto contraproducente sobre las tuercas, que, por su manejo continuo, acaban deteriorándose originándose un redondeado de los cantos de las tuercas. Fundamentalmente este redondeamiento de los cantos o aristas de las tuercas se origina por dos razones:

10 1ª. La llave actua directamente sobre las aristas de las tuercas y esta actuación directa se debe precisamente a la holgura que necesariamente debe existir entre llave y tuerca.

15 2ª. La llave está fabricada con un material mucho mas duro que el de la tuerca.

 Estos dos efectos sumados produce el deterioro de los cantos de las tuercas, llegando con el tiempo a inutilizarlas.

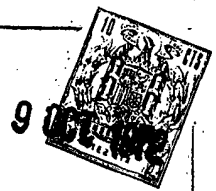
20 Para resolver este problema, se presenta el modelo de utilidad en cuestión, que consiste en practicar, en todas y cada una de sus aristas, rehundidos, de preferencia en forma de segmento circular en su sección transversal.

25 Con objeto de facilitar la labor de comprensión de la idea expuesta, se acompaña a esta memoria como parte integrante de la misma un juego de planos en los que se representa lo siguiente:

30 La figura 1ª representa una vista esquemática de una tuerca accionada directamente por la boca de una llave exagonal cerrada de tipo tradicional.

 La figura 2ª muestra una vista similar a la pri-

184549



1

mera pero en este caso la boca de la llave exagonal compren de los rehundidos objeto de la invención.

5

Refiriéndonos a la figura 1ª, se observa que la llave -1- envuelve a la tuerca -2-, y en el momento de accionar la llave en el sentido que marca la flecha, las aristas -3- son las que sufren directamente la acción de la llave, llegándose con el tiempo a producir un redondeamiento de tales aristas de la tuerca.

10

En la figura 2ª puede observarse claramente que las aristas -3- de las tuercas no se ven afectadas por la acción de la llave -1-, ya que están incluídas en los correspondientes rehundidos -4- efectuados en la boca de la llave exagonal -1- consiguiéndose de esta manera una larga duración en dichas tuercas.

15

No se considera necesario hacer mas extensa esta descripción para que cualquier persona perita en la materia comprenda perfectamente la idea que se desea patentar, así como las ventajas que de su realización industrial han de derivarse.

20

Por todo ello, y para evitar posibles imitaciones, se presenta esta solicitud, pidiendo la explotación exclusiva de la idea descrita, de acuerdo con las consideraciones y puntos que se desean reivindicar, que se concretan en las páginas siguientes:

25

-
-
-
-

30

184549



1

Hecha la descripción a que se refiere la memoria que antecede, es preciso insistir en que los detalles de realización de la idea expuesta, pueden variar, es decir, que pueden sufrir pequeñas alteraciones, basadas siempre en los principios fundamentales de la idea, que son en esencia los que quedan reflejados en los párrafos de la descripción hecha. En efecto, el Artículo 48 del Estatuto vigente sobre Propiedad Industrial, establece como no patentables, en su apartado tercero, "los cambios de forma, dimensiones, proporciones y materias de un objeto ya patentado" fijando así el criterio del legislador en el sentido de que patentada una idea que pueda dar lugar a una realidad práctica e industrializable, nadie podrá apoyarse en ella para, a pretexto de haber introducido ligeras modificaciones, presentarla como nueva y propia.

5

10

15

20

Este principio, en cuanto al alcance de la protección del objeto patentado se refiere, se halla confirmado por numerosas Sentencias del Tribunal Supremo, y entre ellas, como más terminantes, en las de fechas 16 de octubre de 1954, 23 de enero de 1959, 20 de marzo de 1964 y otras.

25

Establecido el concepto expresado, en cuanto a la amplitud que debe darse a la protección solicitada, se redacta a continuación la Nota de Reivindicaciones, de acuerdo con lo que se establece en el último párrafo del apartado tercero del Artículo 100 de la Ley, sintetizando así las novedades que se desean reivindicar:

NOTA DE REIVINDICACIONES

30

En resumen, el privilegio de explotación exclusiva que se solicita, recaerá sobre las reivindicaciones siguientes:

- 6 -
184549



1

1a. LLAVE EXAGONAL PERFECCIONADA, caracterizada esencialmente porque sus aristas presentan un rehundido, cuya sección transversal tiene preferentemente forma de segmento circular.

5

2a. Se reivindica por último como objeto sobre el que ha de recaer el Modelo de Utilidad que se solicita: "LLAVE EXAGONAL PERFECCIONADA".

10

Todo conforme queda descrito y reivindicado en la presente Memoria descriptiva, que consta de seis páginas mecanografiadas y dibujos que se acompañan.

Madrid, 9 de octubre de 1972.

BERNARDO UNGRIA

P.P.
[Handwritten signature]

15

20

25

30

184540

19 OCT 1972

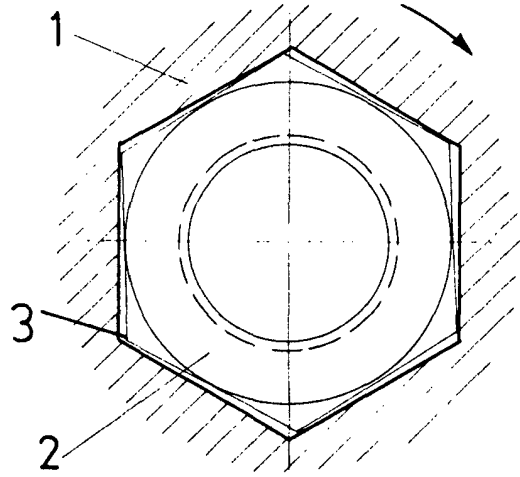


FIG-1

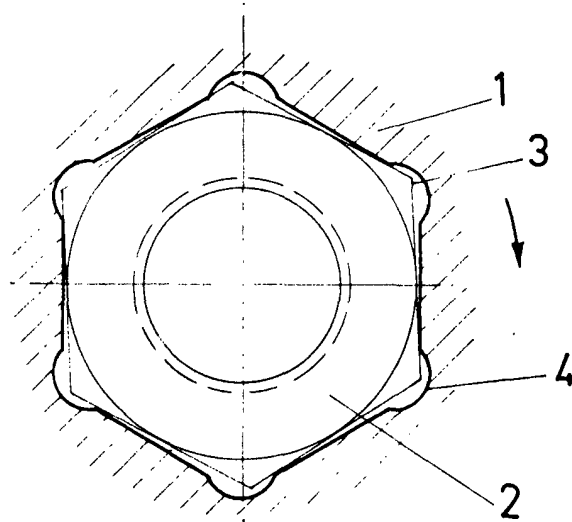


FIG-2

ESCALA VARIABLE

Madrid, 9 de octubre de 1972

BERNARDO UNGRIA

p. p.