

184545

12



P A T E N T E
D E
I N V E N C I O N

184545

por "UN APARATO ELECTRO-AUTOMATICO, PARA EL SUMINISTRO DE PEQUEÑAS CANTIDADES DE LIQUIDOS, MEDIANTE FICHAS O MONEDAS", a favor de Don Carlos González Montero y de Don Alfredo Presas Bordas, ambos de nacionalidad española, residentes en Barcelona, respectivamente, en calle de la Unión, nº 11 y calle Bellver, nº 22.

- . -

MEMORIA DESCRIPTIVA

La presente invención se refiere a un aparato electro automático para el suministro de pequeñas cantidades de líquidos, mediante fichas o monedas.

5. Con el aparato que se describe es posible suministrar al público pequeñas cantidades de líquidos, sean éstos perfumes o extractos, gasolina, u otros, pudiendo ser colocado en lugares de gran concurrencia, ya sea con fines utilitarios o benéficos.

10. El aparato está fundado en la presencia de un circuito eléctrico que alimenta a un electro-imán, el cuál entra en acción mediante la caída de la ficha o moneda, funcionando seguidamente los restantes órganos, a los fines de mover un émbolo impulsor del líquido, que por esta causa no puede salir en mayor cantidad de la que regule la embolada.

15. Para facilitar la explicación, se acompaña a la pre-

184545



sente memoria una lámina de dibujos, en la cual se ha representado un caso de ejecución, que se cita solamente a título de ejemplo.

En el dibujo:

5. la figura 1ª muestra, en sección longitudinal alzada, el conjunto del aparato;
- la figura 2ª indica, en planta, el propio conjunto; y
- la figura 3ª muestra, en detalle, la disposición del émbolo impulsor del líquido, así como el grifo de salida y el colector de goteo.
- 10.

Consiste la invención en un aparato que consta de los siguientes elementos:

- a).- Un depósito de líquido a servir.
- b).- Un dispositivo electro-automático.
15. c).- Una bomba de expulsión de líquido.

Estos elementos se relacionan mediante un conjunto de palancas intermedias.

- El depósito de líquido a servir -32- consta de una tapa superior -31-, y una corona de asiento a, sobre la cual se coloca la placa -25-, soporte del conjunto de palancas.
- 20.

Dentro del recipiente -32- se halla, fijo a su fondo, un cuerpo de bomba -27-, dentro del que se mueve un émbolo -28-, cuyo vástago -30-, atravesando a la placa -25-, se articula en la última palanca -21- del juego articulado -18- 19-21-, cuyos ejes de giro son los 20- y -26-. Los resortes -22- sirven de recuperadores para la posición inicial del émbolo.

25.

- La palanca -18- antes citada se articula al núcleo -6- de un electro-imán, dispuesto sobre un eje hueco -3-, sostenido por escuadras -1- y -2- a un tablero. Dentro del
- 30.



184545

eje -3- se puede mover el núcleo -6- en sentido axial.

Este dispositivo electro-automático y sus palancas está dispuesto sobre el tablero -33-, dentro de una caja -34-, la cual tiene una ranura p en su parte superior, por donde se introduce la moneda.

5.

Los elementos de este dispositivo, además del electro imán, son: un interruptor especial, constituido por dos contactos, de los cuales el derecho es móvil -10-, montado sobre un soporte -7-, mediante un eje -8-, que a su vez fija

10.

en el tablero a dicho soporte por su parte superior; por la parte inferior se fija con un tornillo i. El contacto -10- está respaldado por una palanca aislante -13-, que sirve para impedir que la moneda cierre el interruptor antes de tiempo. La plaquita -14- hace de topá para abrir el inte-

15.

rruptor. La recuperación de posición de este interruptor se logra por un muelle -16-, que se fija al soporte -7- mediante un pivote -9-.

Los movimientos del interruptor están relacionados mediante una ligazón j, con un pequeño contador de operaciones k.

20.

El segundo contacto del interruptor es fijo y se indica en -11-; va montado sobre el tablero por dos espárragos -12- y tiene dos placas -15-, que sirven para que la moneda caiga centrada en el interruptor.

25.

El electro-imán está constituido por una bobina, por ejemplo de 5.000 vueltas de hilo de cobre de 0,5 m/m., cubierto con dos capas de algodón devanadas sobre un carrete -4-, sostenido según se ha indicado anteriormente.

30.

El núcleo -6- de este electro-imán acciona, al desplazarse axialmente, a un vástago -5-, que obra sobre el

184545



contacto móvil -10- del interruptor, y por el lado opuesto, este núcleo se articula en -17- con la primera palanca -18- del juego antes indicado -18-19-21-, que obran sobre el vástago del émbolo.

5. El movimiento del líquido tiene lugar por efecto de la acción del émbolo -28-, dotado de válvula -29-, y por el conducto de comunicación c del cuerpo de bomba, con un pequeño recipiente exterior b, que sirve de cazoleta para el grifo vertedor d, existiendo el recogedor f, para reintegrar el goteo a un recipiente inferior al depósito indicado en g, del cual se retira por el tapón h.

El recipiente, en general, afecta una forma uniforme con sus dos cabezeras -31-, iguales, que aseguran un cierre completo.

15. El funcionamiento es como sigue:
- Cada vez que se deja caer una moneda por la ranura p, se cierra el circuito, pasando al electro-imán la corriente, que por esta razón obliga a desplazarse al núcleo axialmente, funcionando el sistema de palancas que mueve al émbolo,
20. que impulsa así cierta cantidad de líquido; la moneda obra sobre el sistema durante el tiempo de descenso sobre la lámina aislante -13-, interrumpiéndose el circuito por efecto del desplazamiento del núcleo y acción de la varilla -5- sobre el contacto móvil -10-.

25. La invención, dentro de su esencialidad, puede ser llevada a la práctica en otras variaciones, a las cuales alcanzará igualmente la protección que se recaba. Podrá, pues, ser construido en cualquier forma y tamaño, empleando para su fabricación los materiales más adecuados: por entrar todo
30. ello dentro del espíritu de las reivindicaciones.

184545



N O T A

Hecha la descripción del presente invento, se declara como nuevas y de propia invención, las siguientes reivindicaciones:

5. 1ª.- Un aparato electro-automático para el suministro de pequeñas cantidades de líquidos, mediante fichas o monedas, caracterizado esencialmente por estar constituido por un receptáculo para el líquido a servir, un dispositivo electro-automático con juego de palancas de accionamiento y una bomba de expulsión fraccionada de líquido, relacionada con el sistema de palancas indicado.
10. 2ª.- Un aparato según la anterior reivindicación, en el que, el receptáculo de líquido, de forma conveniente, posee dos cabeceras o tapa y fondo, entre las cuales se halla el líquido rodeando a un pequeño cuerpo de bomba fijo al fondo, cuyo émbolo, dotado de válvula adecuada, tiene un vástago que se liga al juego de palancas de accionamiento, existiendo resortes recuperadores de posición del émbolo.
15. 3ª.- Un aparato según las reivindicaciones anteriores, en el que, el cuerpo de bomba comunica con un tubo ascendente, que vierte la embolada en un pequeño recipiente, provisto de espita de salida, existiendo en la vertical de la misma un colector de goteo, que reintegra el líquido sobrante a un depósito auxiliar situado bajo en depósito general.
20. 4ª.- Un aparato según las anteriores reivindicaciones, en el que, el circuito eléctrico consta, esencialmente
- 25.

1 845 45²



de un interruptor especial, compuesto de un contacto oscilante o móvil y otro contacto fijo, siendo este último dispuesto de manera que la entrada de la moneda o ficha venga a quedar en el centro del interruptor.

5.

5ª.- Un aparato según las precedentes reivindicaciones, en el que, el circuito eléctrico se completa con un electroimán horizontal, preferentemente, dispuesto sobre un eje hueco, en el que se mueve axialmente el núcleo del mismo, cuyo núcleo se une a una varilla que puede accionar al contacto móvil del interruptor; por un lado y por el otro dicho núcleo está articulado a un sistema de palancas que tienen mando sobre el vástago del émbolo, haciéndolo descender para impulsar una embolada de líquido al grifo.

10.

6ª.- Un aparato electro-automático para el suministro de pequeñas cantidades de líquido.

15.

Según se describe y reivindica en la presente memoria descriptiva, que consta de seis hojas, foliadas y escritas a máquina por una sola cara, acompañadas de una doble lámina de dibujos.

20.

Madrid, a 12 de julio de 1948.

CARLOS GONZALEZ MONTERO
ALFREDO PRESAS BORDAS.

p. a.

JAIMÉ ISERN

D. D.

184545

Fig. 1°

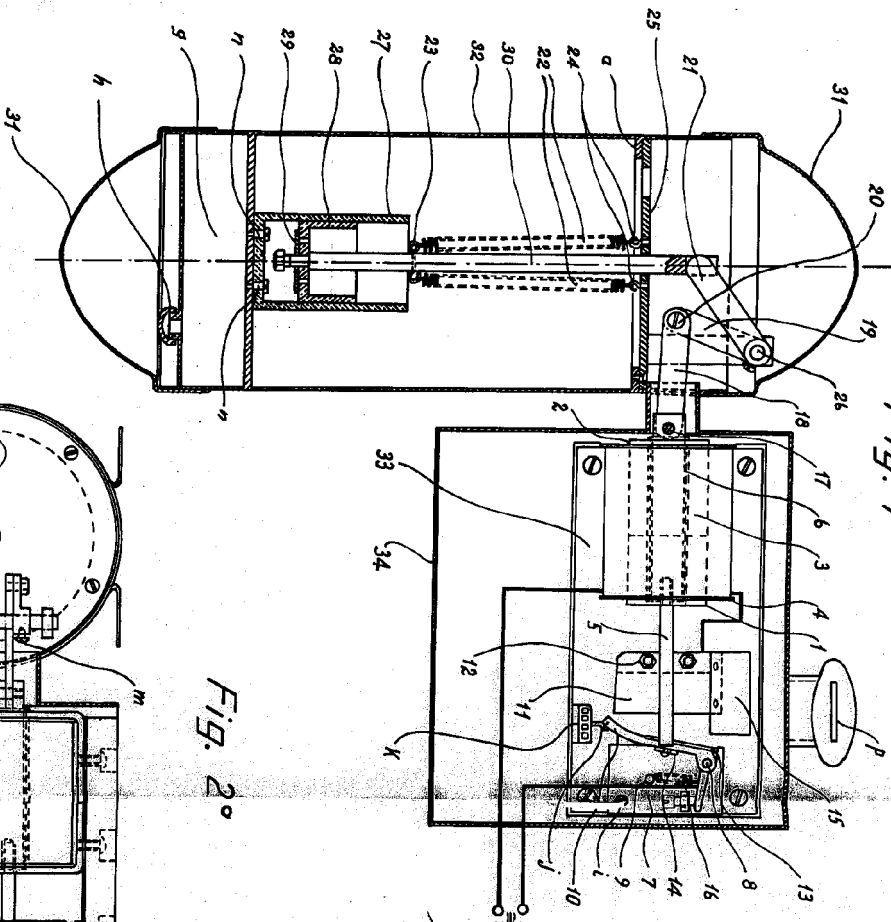


Fig. 2°

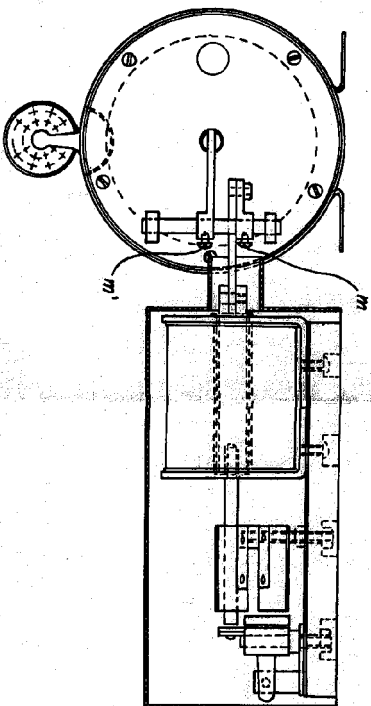
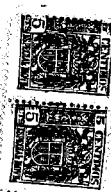
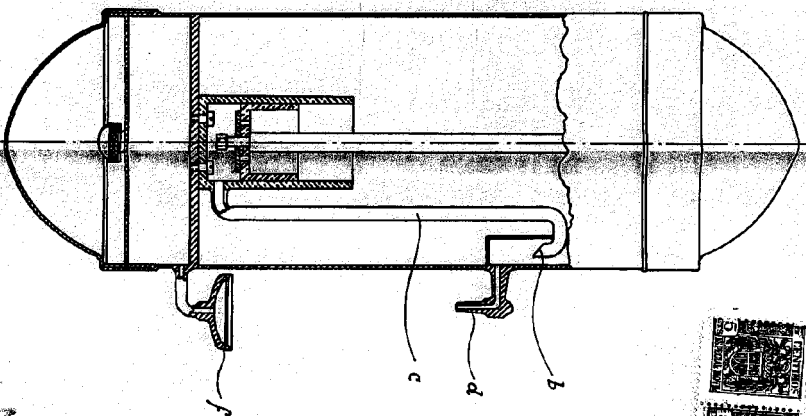


Fig. 3°



184545

Madrid, Junio 1948
P. Jaime Izern
P. Mury