

8:8:74

184541



MEMORIA DESCRIPTIVA

Del Modelo de Utilidad, cuyo registro se solicita a favor de D. José Javier Tubía Villanueva y D. Luis Antonio Tubía Villanueva, domiciliados en Pamplona, Fuente de la Teja, 12; y de nacionalidad española por: " TOPE PROTECTOR PARA ESCUDOS PARACHOQUES DE AUTOMOVILES %.

El objeto de la presente memoria descriptiva, es un tope protector de parachoques de automóviles fabricado en caucho o plástico, que presenta propiedades reflectantes por su parte posterior, y dotado de una pletina metálica que -- además de reforzarle, sirve para sujetarlo al parachoques del vehículo sea cual fuere el tipo de éste.

5

Esta protección se solicita al amparo del Artículo 171 del vigente Estatuto de Propiedad Industrial, que dice "... se considerarán como modelos los instrumentos, aparatos, herramientas, dispositivos y objetos o partes de los mismos en los que la forma sea reivindicable tanto

10



15

en su aspecto exterior como en su funcionamiento y siempre que esta produzca una utilidad...".

20

El presente modelo tiene unas característi--
cas absolutamente nuevas y de evidente utilidad,
cuales son la universalidad de uso debida a su -
singular diseño, y el carácter reflectante de su
parte posterior entre otras.

25

Consiste en un cuerpo de caucho o material -
plástico al que se adosa un cuerpo en cuya compo-
sición entran materias reflectantes, y una pleti
na metálica que lo refuerza interiormente saliendo
al exterior por sus dos extremos, y que ha de
servir para la fijación del conjunto al vehículo.
Por el interior de la pieza existe un hueco pro-
longado en una serie de taladros troncocónicos -
que reduce el peso total, facilita el proceso de
vulcanización, y permite graduar la altura de la
pletina metálica interior.

30

35

Para ampliar esta descripción, se acompaña -
una hoja de planos, en los que se han representado
do:

40

Fig. 1.- Una perspectiva del conjunto, y en-
ella se han señalado:

- (1) Parte posterior reflectante
- (2) Cuerpo
- (3) Extremo de la pletina metálica
- (4) Taladro practicado en la pletina pa-
ra permitir la sujección del conjunto al parachoques.

45

- (5) Tornillos de sujección

Fig. 2.- Perspectiva del conjunto por la parte
interior, en la que se distingue el vano inte-
rior así como:



(7) Taladros troncocónicos

50

Fig. 3.- Detalle del extremo de la pletina - en el que se ha representado de trazos, la misma pletina doblada para significar la diversidad de formas y tamaños que adopta, con el fin de aportar la universalidad, de uso citada.

55

Fig. 4.- Sección longitudinal del conjunto en la que se han señalado, además de los elementos mencionados

60

(6) Hueco de forma variable en el interior del conjunto, y que, de ser necesario, puede adoptar la forma de parachoques en el que ha de alojarse (Ver Fig. 5.).

65

Entre las ventajas que aporta el tope protector así descrito, están la facilidad de aplicación, puesto que no requiere instrumentos ni herramientas especiales para su fijación; su escaso costo, derivado de su sencilla y corta fabricación al efectuarse en un solo proceso de vulcanizado para ambas partes constituyentes (cuerpo y pastilla reflectante); su universalidad de uso que le permite acoplarse a cualquier tipo de parachoques, e incluso recibir en el alojamiento interior al escudo protector si es preciso, conformando dicho vano interior de acuerdo con las necesidades; y su seguridad, pues al estar solidamente sujeto, dificulta enormemente el robo de la pieza.

75

Se hace constar que la anterior descripción es puramente enunciativa y no limitativa, reservándose los inventores el derecho que la Ley les confiere para introducir las mejoras que la



80

práctica aconseje, siempre que no se alteren las condiciones esenciales del mismo.

9 OCT.

85

Establecido el concepto expresado, se redacta a continuación la nota de reivindicaciones de acuerdo con lo que establece el apartado 3º del artículo 100 del vigente Estatuto de Propiedad Industrial.

REIVINDICACIONES

90

PRIMERA.- Tope protector para escudos parachoques de automóviles, caracterizado porque se forma mediante un cuerpo de plástico o caucho que lleva en su interior una pletina metálica cuyos extremos asoman al exterior, y por la parte posterior una pastilla reflectante y lisa.

95

SEGUNDA.- Tope protector para escudos parachoques de automóviles, según la primera reivindicación, caracterizado porque el cuerpo, de material elástico y con una función amortiguadora, lleva en su interior un vano de forma variable prolongado en unos taladros de forma troncocónica que permiten regular la altura de la pletina metálica; este vano puede adoptar, si es preciso la forma exterior del escudo del parachoques, y recibirle en su interior.

100

105

TERCERA.- Tope protector para escudos parachoques de automóviles, según la primera reivindicación, caracterizado porque el cuerpo lleva en su parte posterior una pastilla lisa y reflectante obtenida en el mismo proceso de vulcanizado que dicho cuerpo.

110

CUARTA.- Tope protector para escudos para--



choques de automóviles, según la primera y segunda reivindicaciones, caracterizado porque la pletina metálica interior dispone de dos extremos salientes y taladrados, de longitud y forma variable, con los que se fijará al parachoques.

115

QUINTA. TOPE PROTECTOR PARA ESCUDOS PARACHOQUES DE AUTOMOVILES.

Esta Memoria Descriptiva consta de cinco hojas foliadas y mecanografiadas, por una sola cara, y de una hoja simple de planos.

Madrid, 9 de Octubre de 1.972

El Agente Oficial de Propiedad Industrial.

MANUEL GIMENEZ

FIG. 1a

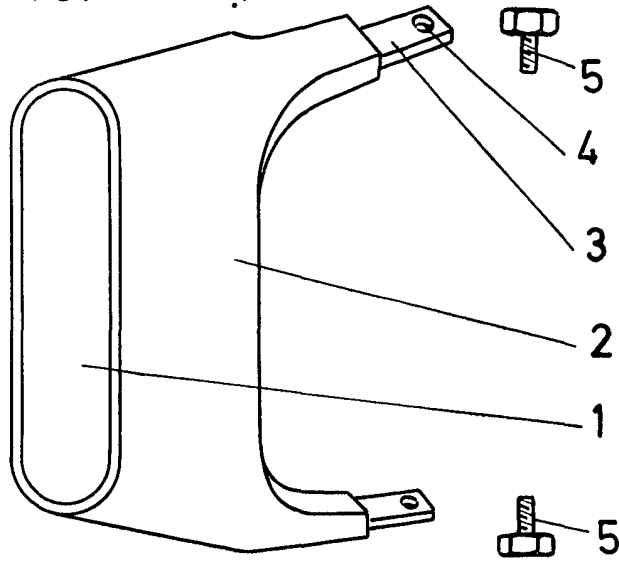


FIG. 2a

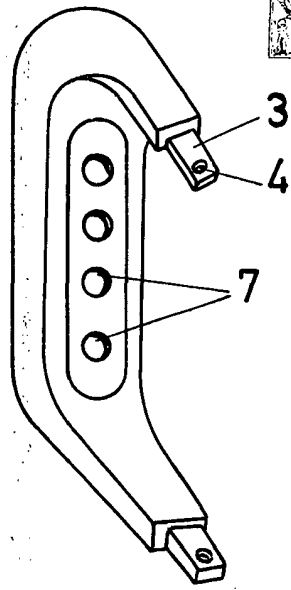


FIG. 3a

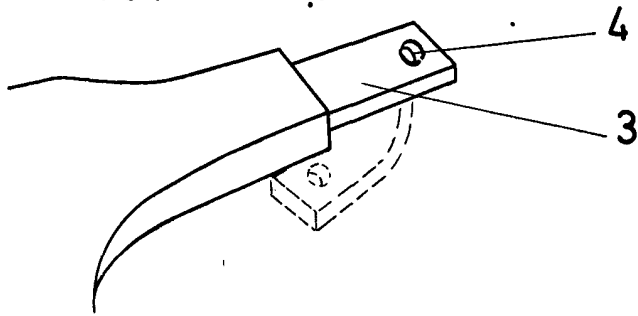


FIG. 4a

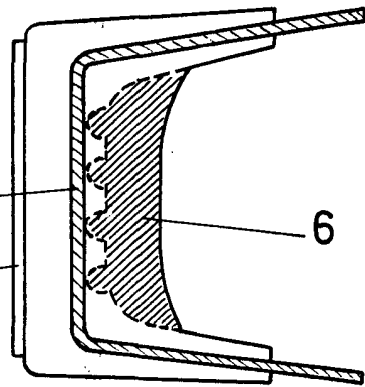
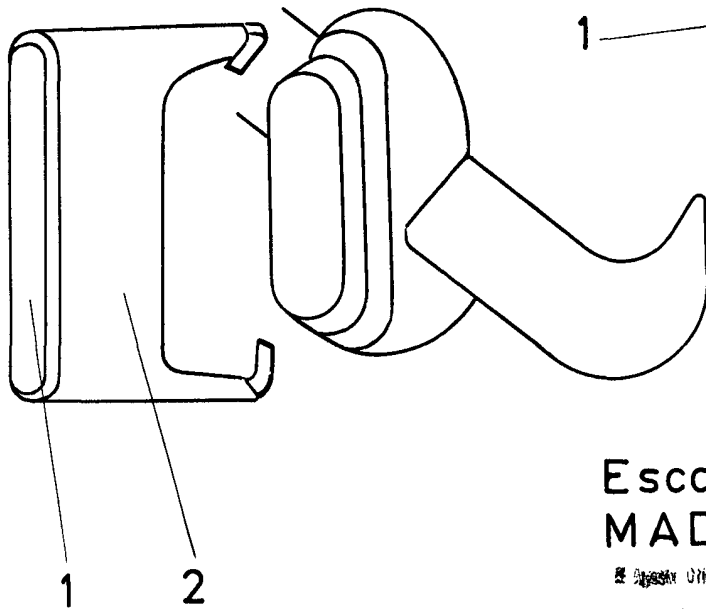


FIG. 5a



Escala variable
MADRID, 8 OCT. 1919

DE DISEÑO ORIGINAL DE D. MANUEL GIMÉNEZ

MANUEL GIMÉNEZ

Manuel Gimenez

PI