



184529

184529

**MALA REPRODUCCION  
POR DEFECTO DEL ORIGINAL**

MEMORIA DESCRIPTIVA  
DE LA  
PATENTE DE INVENCION

que por 20 años para España y sus posesiones, se solicita a favor de DON MANUEL GARCIA ROJAS, de nacionalidad española, con domicilio en SEVILLA , calle San Ignacio nº 6, por: UNA NUEVA BOQUILLA CON CÚCHILLAS EXTENSIBLES APLICABLE A LAS MAQUINAS DESHUESADORAS DE TODAS CLASES DE FRUTOS ESPECIALMENTE ACEITUNAS.-

-Memoria descriptiva-

Esta nueva báquilla de cuchillas extensibles que nos ocupa y cuyo registro se solicita aplicable a las máquinas deshuesadoras de todas clases de frutos especialmente aceitunas, se caracteriza por estar constituida en la forma siguiente:

5           Por un cuerpo general (A-figs.1-2) de forma cilíndrica, construido de un material metálico cualquiera que se desee apropiado para ello el cual estará constituido por su parte inferior, por un cuerpo cilíndrico (B-figs.1-2-3) de menor diámetro por medio del que acoplará la boquilla á la máquina, llevando hueca su parte interior en donde entrará acoplado á rosca otro pequeño cuerpo tubular (C-figs.1-2) rosado por su parte exterior (D-fig.2) y hueco por su parte interior -  
10



(E-fig.2) que le servirá para que por ella salga y desahogue la boquilla de los residuos producidos en el deshuesado del fruto.-

Por su parte superior el cuerpo general (A-figs.1-2) terminará en una cabeza ó parte ancha (F-figs.1-2-3) en forma cilíndrica y de mayor diámetro, por medio de la cual descansará sobre la plataforma de la máquina una vez acoplada la boquilla sobre ella, siendo dicha parte ancha hueca por su interior (G-fig.2) formandosele como una especie de cámara de desahogo para el residuo que vaya dándose en el deshuesado del fruto, saliendo al exterior por una serie de orificios ó taladros (H-figs.1-2-3) hechos á todo alrededor de la cabeza base, terminando por su parte superior, en una boca ancha (I-figs.2) roscada interiormente en donde acoplará una pieza disco (J-figs.2-3-4), la cual llevará hecho en su centro un hueco ó alojamiento (K-figs.2-3-4) en figura ovalada, que podrá ser variable de dimensión, según el tamaño del fruto á deshuesar, en donde éste se acoplará y descansará, terminando por su parte inferior en un taladro ancho (L-figs.2-3-4) que se comunicará con la parte interior hueca (E-fig.2) del pequeño cuerpo tubular (C-figs.1-2) sirviendo ambos para el desahogo y salida de los residuos que se producen al efectuar el trabajo del deshuesado del fruto, encontrándose de esta forma siempre limpia la boquilla, terminando la pieza disco (J-figs.2-3-4) por su parte superior en un reborde (M-figs.1-2-3-4) que le servirá para el descanso y tope de la dicha pieza disco sobre la cabeza ó parte ancha (F-figs.1-2-3) llevando unos pequeños taladros (N-figs.2-3-4) para el acople de una llave y poder ser desmontada, pudiendose variar dicha pieza disco según el tamaño del fruto á deshuesar, en cuyo caso, el hueco de alojamiento y descanso del fruto será mayor ó menor según se desee ó necesite.-

Sobre la parte superior del pequeño cuerpo tubular (C-figs.1-2) y encima de una parte más estrecha que lleva, entrará acoplado y descansando sobre ella, por medio de un pequeño rebaje (Ñ-figs.2-5) hecho en su parte inferior, el disco cuchilla (O-figs.2-5) el cual es-



tará formado por tres, cuatro ó más piezas dados ó cuchillas (P-figs -  
45 2-5) con un taladro (Q-figs.2-5) en el centro para la salida del hueso  
punzonado, estando aprisionadas y fijas con movimiento extensible, por  
medio de un muelle tensor helicoidal (R-figs.2-5) el cual irá abrochado  
en forma de aro ó abrazadera, entrando acoplado sobre una canal (S-figs.  
2-5) en forma de medio punto, que llevará hecha el conjunto del disco -  
60 cuchillas (O-figs.2-5) por su periferia impidiendoles á éstas que se sal-  
gan en el trabajo del punzonado y evitar el que avancen ó retrocedan, -  
unas más que otras en su extensión al ceder por la presión del punzonado  
al efectuar el trabajo del deshuesado pudiendose graduar en su desgaste  
el disco cuchilla (O-figs.2-5) y el disco de alojamiento (J-figs.2-3-4)  
55 por medio del cuerpo tubular roscado (C-figs.1-2) que se hará subir ó  
bajar por medio de su rosca, dejándolo aprisionado y fijo en el sitio  
que se desee, con una tuerca (T-figs.1-2) que lleva en su parte inferior  
teniendo aquel ~~unas~~ canales ó ranuras (U-figs.1-2) para poder ser afloja-  
do ó apretado con toda facilidad.-

60 Esta boquilla extensible podrá ser construida en mayor ó menor  
tamaño, así como en diferentes clases de materiales apropiados para -  
ello.-

Todo formando la nueva boquilla con cuchillas extensibles, cuyo  
registro se solicita aplicable a las máquinas deshuesadoras de todas -  
65 clases de frutos especialmente aceitunas, según se detalla en los dibujos  
adjuntos que representan.-

La figura 1) Una vista general de la boquilla en alzado.-

La figura 2) Una vista de la boquilla en alzado y en sección -  
para mejor ver todo el montaje interior, la disposición de las cuchillas  
70 y de las demás piezas que la constituyen.-

La figura 3) Una vista en planta de la boquilla.-

La figura 4) Un detalle en planta y en sección del disco de alo-  
jamiento del fruto y

La figura 5) Un detalle en planta y en sección del disco de cu-  
75 chillas con su muelle tensor de sujección.-



Se reivindica como de la propia y nueva invención la propiedad y explotación exclusivas de:

- 1) Una nueva boquilla con cuchillas extensibles, aplicable á las máquinas deshuesadoras de todas clases de frutos especialmente aceitunas, -  
80 caracterizada por estar constituida por un cuerpo general de forma cilíndrica, y construido de un material metálico cualquiera que se desee apropiado para ello, el cual estará formado por su parte inferior por un cuerpo cilíndrico de menor diámetro por medio del cual acoplará la boquilla á la máquina, llevando hueca su parte interior en donde entrará acoplado á rosca, otro pequeño cuerpo tubular, llevando su parte superior más ancha en forma de cabeza, por medio de la cual descansará -  
85 sobre la plataforma de la máquina una vez acoplada la boquilla sobre ella siendo esta parte ancha hueca por su interior formándosele una especie de cámara de desahogo para el residuo que sale del fruto deshuesado, saliendo al exterior por una serie de orificios ó taladros que -  
90 lleva hechos á todo el alrededor de la cabeza base, terminando por su parte superior en una boca ancha roscada interiormente, en donde acoplará, una pieza disco de alojamiento del fruto á deshuesar.-
- 2) Una nueva boquilla con cuchillas extensibles, aplicable á las máquinas deshuesadoras de todas clases de frutos especialmente aceitunas, -  
95 según reivindicación 1) caracterizada por llevar acoplada á rosca en el interior del cuerpo cilíndrico inferior del cuerpo general, un pequeño cuerpo cilíndrico tubular roscado por su parte exterior y hueco por su parte interior, por donde desahogará y saldrá al exterior los -  
100 residuos del deshuesado del fruto, terminando por su parte superior un poco más estrecho, en donde acoplará descansando sobre él, el disco de cuchillas, llevando por su parte inferior, dos ranuras ó canales para su accionamiento de subida ó bajada, en el graduado de las piezas disco de cuchillas y de alojado del fruto con su tuerca de fijación.-
- 105 3) Una nueva boquilla con cuchillas extensibles, aplicable á las máquinas

0 JUL 19



nas deshuesadoras de todas clases de frutos especialmente aceitunas, según reivindicaciones 1) á 2) caracterizada por llevar acoplado sobre la parte superior del pequeño cuerpo tubular roscado, por medio de un pequeño rebaje que llevará hecho por su parte inferior, un disco de cuchillas, el cual estará formado por tres, cuatro ó más piezas de  
110 ó cuchillas llevando en su centro un orificio ó taladro para la salida del hueso punzonado, estando aprisionadas y fijas con movimiento extensible por medio de un muelle tensor helicoidal que irá abrochado en forma de aro ó abrazadera, acoplado sobre una canal hecha sobre la periferia del conjunto del disco cuchillas, impidiéndoles á éstas que  
115 se salgan en el trabajo del punzonado y evitar que avancen unas más que otras en su extensión en el trabajo del punzonado.-

4) Una nueva boquilla con cuchillas extensibles, aplicable á las máquinas deshuesadoras de todas clases de frutos especialmente aceitunas según 1) á 3) reivindicación caracterizada por llevar acoplado en la boca superior del cuerpo general, á rosca, una pieza disco para el  
120 alojamiento del fruto á deshuesar, el cual descansará sobre un hueco ó alojamiento hecho en su centro, siendo de forma ovalada, pudiendo ser variable de dimensión, según el tamaño del fruto á deshuesar, terminando dicho hueco ó alojamiento por su parte inferior, en un orificio ó taladro ancho, que se comunicará con la parte interior hueca del cuerpo tubular roscado, sirviendo para el desahogo y salida del residuo del fruto producido en su deshuesado, terminando la pieza disco por  
125 su parte superior, en un reborde ó saliente, que le servirá para el descanso y tope sobre la parte ancha ó cabeza del cuerpo general, llevando unos pequeñitos taladros para el acople de una llave al poder ser apretada ó aflojada la pieza disco, la cual podrá variarse, según el tamaño del fruto á deshuesar, en cuyo caso el hueco de alojamiento del fruto será mayor ó menor, según se desee ó necesite.-

135 5) Una nueva boquilla con cuchillas extensibles, acoplable a las máquinas deshuesadoras de todas clases de frutos especialmente aceitunas según reivindicaciones anteriores, caracterizada por consistir esen-

6 JUL 1948



cialmente en: **184529**

140 UNA NUEVA BOQUILLA CON CUCHILLAS EXTENSIBLES, APLICABLE A LAS  
MAQUINAS DESHUSADORAS DE TODAS CLASES DE FRUTOS ESPECIALMENTE ACEITU-  
NAS.-

Consta la presente memoria descriptiva de seis  
hojas numeradas y mecanografiadas en una sola cara a las que se acom-  
paña una de plano para su mejor comprensión.-

Madrid, 6 de julio de 1948

ASOCIACION DE...  
S. S.

184529



Figura nº 1.

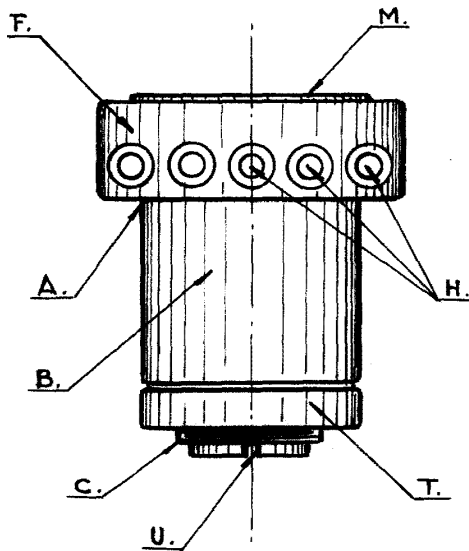


Figura nº 2.

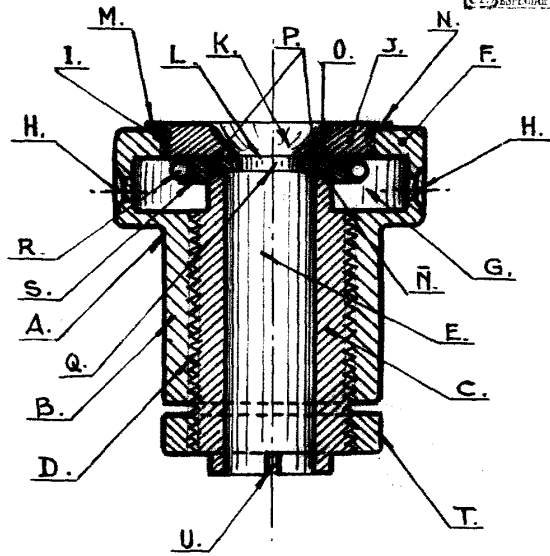


Figura nº 3.

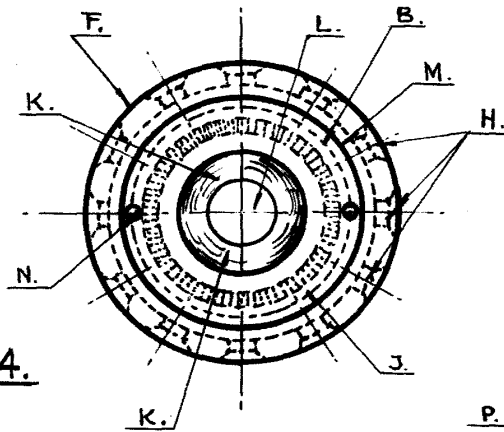


Figura nº 4.

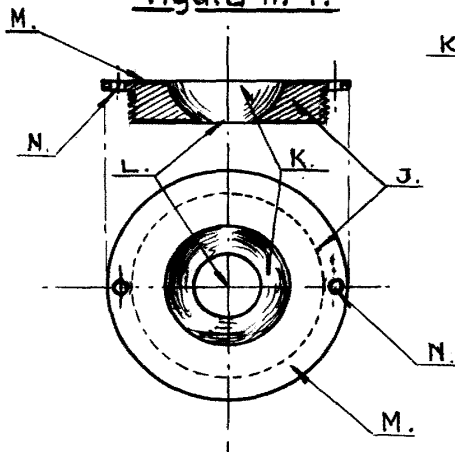
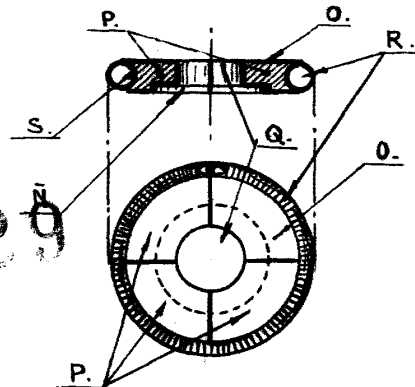


Figura nº 5.



184529

Escala variable