

26-10-74

184527

A63F

184527



MEMORIA DESCRIPTIVA

correspondiente a un MODELO DE UTILIDAD, por veinte años,  
por: "RULETA LUMINOSA", que se solicita a favor de Don  
PEDRO GONZALO GARCIA, de nacionalidad española, residen-  
te en MADRID, c/Leganes, nº 23

- - - oOo - - -

El presente Modelo de Utilidad tiene por obje-  
to amparar la fabricación y venta en territorio español  
de una ruleta luminosa, de carácter automático, que cons-  
tituye una auténtica distracción para pequeños y mayores,  
adecuándola en cada caso a la utilización precisa, Así  
por ejemplo, para su uso específico como ruleta, llevará  
la corona usual de números y colores, en tanto que para  
juegos infantiles se sustituirán éstos por letras, repre-  
sentaciones de animales o cosas, nombres de ciudades, de  
personas, de plantas y muchísimas otras susceptibles de  
dar origen a juegos instructivos-recreativos.

5.-

10.-

26-10-74

184527



15.- Se compone de una especie de caja circular, sobre la que se sujeta, por ejemplo por tornillos, una tapa adecuada. En el interior de la caja y en su fondo, va montado aproximadamente en el centro un soporte sobre el que se fija un pequeño motor eléctrico, alimentado por pilas, las cuales se disponen en un recinto apropiado, al que se tiene acceso para la renovación de pilas por una trampilla del fondo que se abre exteriormente.

20.- El eje de salida del motor se conecta mediante un sencillo sistema reductor a un eje vertical.

25.- Sobre el soporte antes dicho va montada fija una rueda cuyo borde está cortado en forma de dientes de sierra que tiene una ligera inclinación en un sentido, cuya rueda es atravesada por el eje central con posibilidad de giro. En este eje, va fijada una pletina de mayor longitud que el diámetro de la rueda dentada, de manera que sobresale de ésta por ambos lados, cuya pletina gira con el eje. En uno de sus extremos, esta pletina lleva

30.- hacia arriba un casquillo para una pequeña lámpara tipo linterna, protegida convenientemente, y en el opuesto, hacia abajo, forma una cajita en la que va alojado un sensible muelle o resorte de acero y una bola de este metal,

35.- la cual, por la acción del muelle se halla permanentemente aplicada contra los dientes de la rueda, excepto cuando gira la pletina, pues entonces la fuerza centrífuga hace que retroceda en su alojamiento la bola de acero ven-

26-10-74

3 184527



ciendo la resistencia del resorte, con lo cual se producirá el giro sin roce alguno.

40.- Para completar esta descripción, se acompañan dibujos ilustrativos del objeto, dados a título informativo, no limitativo, en los que:

La figura 1ª es una vista en planta.

La figura 2ª es una vista en alzado lateral.

45.- La figura 3ª muestra el mecanismo interior, y

La figura 4ª es un detalle del brazo giratorio.

La tapa -1- lleva los dibujos o inscripciones adecuadas en su centro y en la periferia la corona -2- de números, letras, etc. y otra de colores -3- combinada con la anterior.

50.-

En la línea de puntos de la figura 2ª puede verse que los espacios -2- para los números, además de ser translúcidos tienen menor espesor, con el fin de que la luz de la lámpara -4- que gira con el brazo -5- solo ilumine uno de estos espacios.

55.-

En la caja -6- va alojado el mecanismo sostenido por un soporte -7-. Consiste éste en un pequeño motor eléctrico -8- movido por pilas que se disponen en el hueco -9- accesible desde el exterior. El eje de salida -10- del motor engrana con un juego transmisor-reductor -11- mediante el cual se logra el movimiento del eje principal -12- a una velocidad adecuada.

60.-

Solidario del eje principal -12- va el brazo



65.-

-5- que gira con él, cuyo brazo lleva en un extremo un casquillo -13- que rodea a la lámpara -4- y en el otro una pequeña caja -14- en el interior interior del cual va alojado el muelle -15- cuya fuerza empuja a la bola -16- hacia fuera.

70.-

Montada fija sobre el soporte -7- va una corona dentada -17- de espesor ligeramente mayor que el diámetro de la bola -16-, pues contra sus dientes, en forma de sierra y ligeramente inclinados, es presionada la bola -16-, como se ve en el detalle de la figura 3ª.

75.-

En un punto de la periferia de la tapa -1- asoman dos mandos -18- y -19-. El primero es simplemente un interruptor para encender o apagar la lámpara -4- y el segundo, el -19-, es el que pone en marcha el motor -8-. Este contacto pone en movimiento, dentro del sistema -11-, la rueda dentada -20- a través de la cual se mantiene el contacto, pero esta rueda tiene uno de sus dientes de materia aislante, de manera que cuando llega en su giro al piñón adyacente cesa dicho contacto y, a partir de entonces, el brazo -5- gira loco.

80.-

85.-

Esta reducción de velocidad disminuye tan notablemente la fuerza centrífuga, que la bola -16-, empujada por el muelle -15-, entra en contacto con los dientes de la corona -16- hasta pararse entre dos de ellos, vease la figura 4ª, que es una posición que corresponde exactamente a la centrada de la bombilla -4- por bajo de uno de los

26-10-74

- 5 184527



90.-

círculos translúcidos -2-.

Las modificaciones que puedan ser introducidas en el objeto descrito y que no afecten a su esencialidad característica se considerarán incluidas en esta solicitud sean cualesquiera las circunstancias que concurren.

95.-

N O T A

Descrito suficientemente el objeto de esta solicitud se declaran de novedad en España las siguientes:

R E I V I N D I C A C I O N E S

100.-

1ª.- Ruleta luminosa, que se caracteriza por estar constituida por una caja y su correspondiente tapa; en el interior de la caja va montado un pequeño motor eléctrico alimentado por pilas y, en el mismo soporte se fija una rueda dentada, así como un eje vertical, giratorio, conexasiónado por un simple sistema reductor con el eje de salida del motor. Solidaria de este eje va una pletina de mayor longitud que el diámetro de la rueda dentada, de manera que sobresale de ésta en dos puntos diametrales; en uno de sus extremos lleva montada una lámpara tipo linterna y en el opuesto un alojamiento para un resorte de extensión y una bola de acero, de forma que dicha bola, por la presión del muelle, permanezca en contacto con los dientes de la rueda, fija en la posición de parada, pero al girar, la fuerza centrífuga la hace retroceder venciendo la resistencia del resorte, cesando el roce.

105.-

110.-

115.-

2ª.- Ruleta luminosa, según la reivindicación anterior, que se caracteriza porque la tapa, aparte de

20-10-74

184527



120.-

otros dibujos e indicaciones, lleva en su base una corona de pequeños círculos transparentes que coinciden con el recorrido de la lámpara interior, y más interiormente una representación de figuras, letras, nombres, números o cualquier otra indicativa para el juego.

125.-

3ª.- Ruleta luminosa, según las reivindicaciones anteriores, que se caracteriza porque entre la tapa y la caja, en un punto de la misma, sobresalen dos mandos; uno como interruptor para el encendido y apagado de la lámpara montada en un extremo de la pletina interior y otro para conectar o desconectar el motor de accionamiento, por medio de una corona dentada que tiene uno de sus dientes de material aislante y corta el contacto, así como los diferentes circuitos y conexiones deslizantes para el giro.

130.-

4ª.- RULETA LUMINOSA.

Todo tal y como se describe y reivindica en la presente Memoria Descriptiva que consta de seis hojas y se ilustra con los dibujos que a la misma se acompañan.

Madrid, a siete de Octubre de mil novecientos setenta y dos.

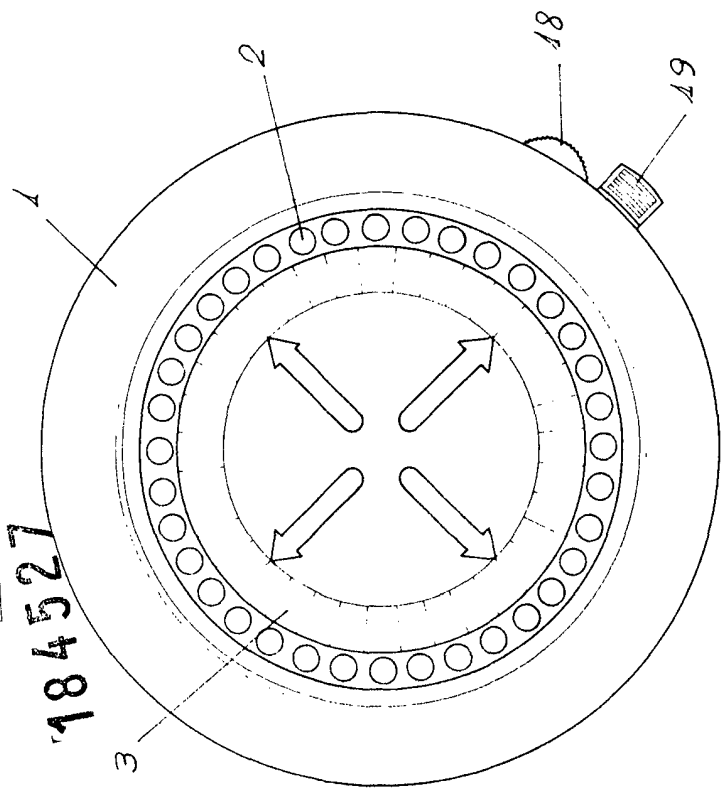
PEDRO GONZALO GARCIA

p.a.

57 603 1827

FIG. 1

184527



57 603 1827

FIG. 3

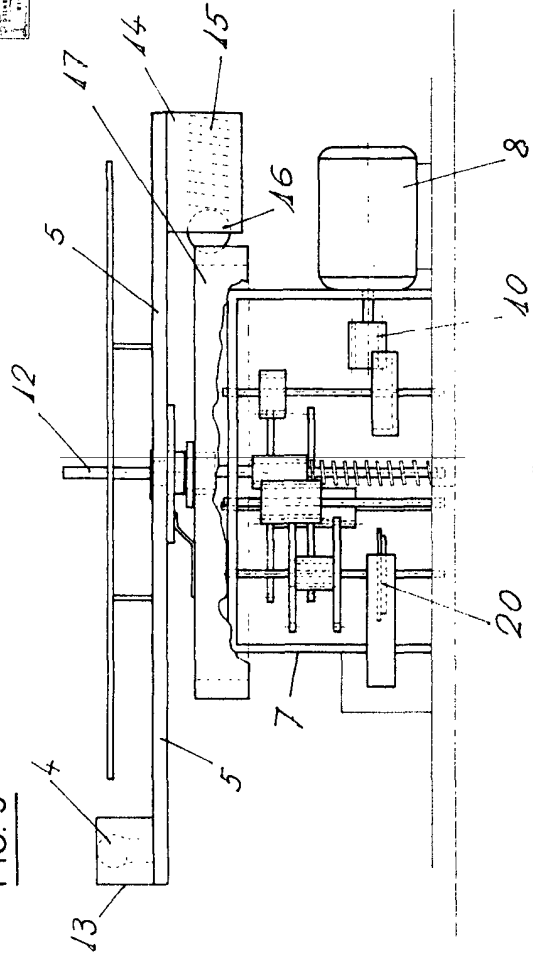


FIG. 4

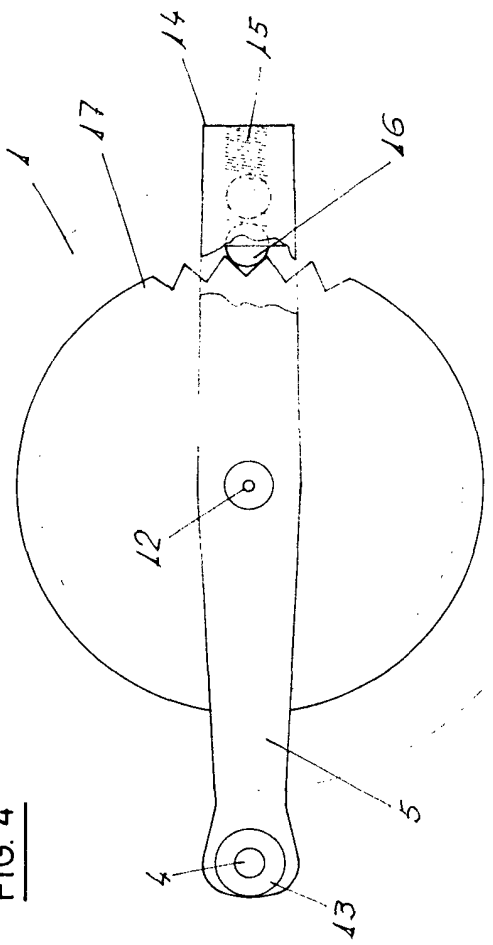
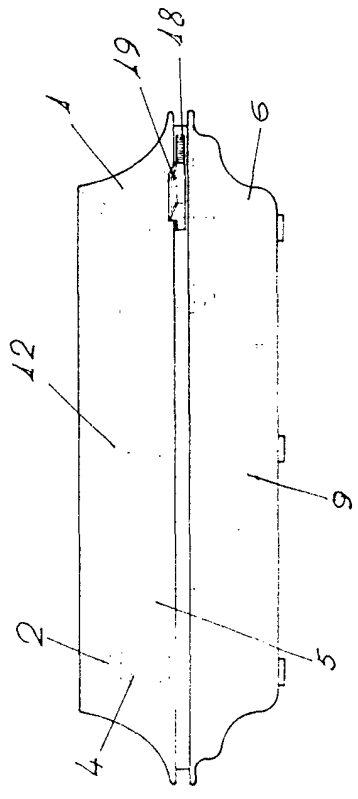


FIG. 2



Madrid, 7 de OCTUBRE de 1972