

1940:74

184525

184525

5076



M O D E L O D E U T I L I D A D

por "UN CUADRO IDENTIFICADOR PARA BATERIAS DE CONTADORES",
a favor de Don José Gatell Margarit, de nacionalidad espa-
ñola, residente en Barcelona, calle Lepanto, nº 266. - - - -

M E M O R I A D E S C R I P T I V A

El presente modelo de utilidad hace referencia a un cuadro identificador especialmente diseñado para que en él sean consignados todos los datos relativos a los diferentes elementos de una batería de contadores.

5 Conocidas son las normas establecidas por las Compañías suministradoras de agua, referente a la numeración ordinal dada a los contadores cuando éstos están montados en batería, numeración correlativa que, generalmente no coincide con la lógica distribución de los apartamentos del inmueble, por lo
10 que es difícil identificarlos y se producen errores a menudo.

Todo ello obliga, a veces, a pintar de forma burda sobre el muro, las referencias de los contadores, lo cual, además de afear el lugar, no es permanente, desapareciendo con el tiempo.

184525



5 El cuadro identificador objeto del presente modelo de utilidad elimina estos inconvenientes, ofreciendo al instalador un elemento útil y económico, de fácil manipulación, donde los datos consignados permanecerán inalterables y visibles.

10 La lámina adjunta dibuja una realización práctica, no limitativa, del cuadro identificador, consistente en una lámina o placa -2- rectangular, de material resistente a la oxidación, tal como plancha galvanizada o esmaltada, sobre cuya cara anterior se han dibujado una serie de casillas.

En varias de ellas, dispuestas en la parte superior -3- e inferior -4-, se encuentran consignados datos de carácter general, tales como el instalador y el constructor de la batería y contadores.

15 Los cuadros de la zona central -5-, poseen un espacio ya separado por guión, para consignar los dos dígitos correspondientes a cada piso y puerta, mientras cada cuadro va numerado correlativamente según las normas establecidas, numeración que no corresponde con los pisos o apartamentos.

20 Descrito suficientemente el objeto de la invención, es de hacer notar que al ser llevado a la práctica podrán variar las formas, dimensiones, proporción y disposición de los distintos elementos, así como los materiales utilizados, sin que por ello se altere, ni modifique, su esencialidad.

25 - N O T A -

Se reivindica como objeto del presente Modelo de Utilidad:

1º.- Un cuadro identificador para baterías de contadores, caracterizado por estar constituido por una placa de material

10-10-74

- 3 -

184525



5 rígado y resistente a la oxidación, sobre cuya cara anterior están dispuestos en su parte alta unos recuadros para consignar datos relativos a la batería e instalación y en la zona central e inferior una serie de cuadros o casillas de igual dimensión, dispuestos en hileras, para consignar en la parte superior de cada uno de ellos el piso y apartamento correspondiente al contador, mientras que en su parte inferior están numerados correlativamente, según normalizado.

10 2º.- UN CUADRO IDENTIFICADOR PARA BATERIAS DE CONTADORES.

Madrid, 7 de Octubre de 1972-

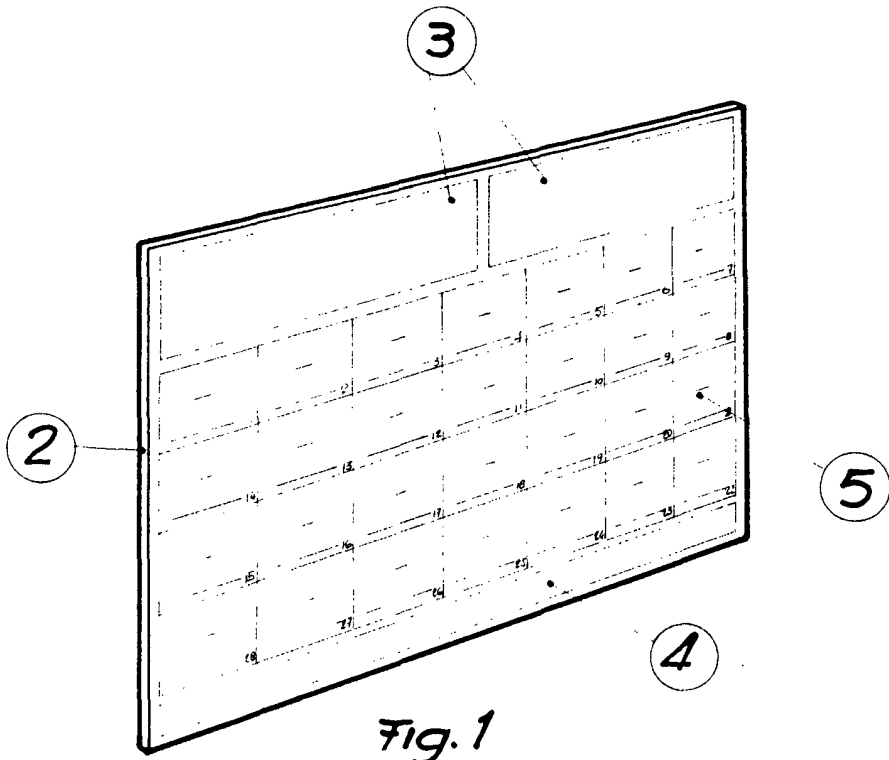


Fig. 1

P.A. FERNANDO PERAIRE

ESCALA VARIABLE