

184517

B 42 F



MEMORIA DESCRIPTIVA

=====

Correspondiente a la solicitud de registro de Modelo de -
Utilidad que, por veinte años, se solicita para todo el -
territorio nacional, a favor de la firma VELUM, S.A., de na -
cionalidad española, residente en VILLAVERDE ALTO (Madrid)
San Norberto núm. 40, - - - - -

p o r

"EQUIPO PARA MICRO-ARCHIVO"

=====

El Modelo de Utilidad a que se refiere la presente Memo -
ria, se destina a garantizar la explotación y la propiedad
exclusivas, en todo el territorio nacional, de un equipo -
para micro-archivo.

5 Consiste el objeto en un equipo o conjunto de elementos
consistente en un contenedor adecuado y un agrupamiento de

-7.003



184517

carpetas y clasificadores recientemente establecido y comprendido en el anterior, formando una unidad comerciable que permite la organización de un archivo de reducido volumen perfectamente transportable en el que, no obstante, se pueden acomodar adscuadamente clasificados un determinado número de documentos, facturas, recibos, etc.

Sus especiales características abren un nuevo campo en las normas de archivo ya que el equipo según el Modelo es especialmente apto para ser utilizado en usos domésticos, en industrias y comercios de pequeña importancia, etc. Otra importante aplicación es la de subsidiario dentro de la organización de otro archivo mayor como contenedor de documentos reservados, como contenedor de documentos de carácter general o particular a los que clasificar temporalmente en un escalón previo a su clasificación definitiva en el archivo general, como contenedor que permite el transporte de determinados documentos que, archivados por separado, deben ser agrupados temporalmente para cumplimentar determinado trabajo, etc., etc.

Para mejor comprensión del objeto y sólomente a título de ejemplo, se adjunta una hoja de planos en la que se ilustra una realización práctica del Modelo, cuya descripción vamos a referirla centrada sobre un equipo para un micro-archivo de uso doméstico, que se espera sea el de mayor difusión.

En dicha ilustración, puede verse que el contenedor está constituido por una caja paralelepípedica -1- abierta por su base superior, con un gran escote longitudinal en la cara frontal y en la posterior articulada una tapa plana -2- provista a su vez de una gran pestaña frontal y de pestañas laterales escalonadas que cubren los bordes de la



40 caja -1- en la posición de cerrado, la cual se asegura con una cerradura de la que el cerrojo -3- va adscrito a la pestaña frontal de la tapa -2- mientras que el cerradero -4- es solidario de la citada cara frontal de la caja -1-.

45 Centrado longitudinalmente sobre la tapa plana -2-, va dispuesta un asa -5- y, ya en el interior de la caja -1- y situadas en posiciones laterales superiores de la misma, van dispuestas dos varillas transversales -6-, paralelas entre sí, que actúan como travesaños de refuerzo entre las paredes frontal y posterior y que sirven de guías para soporte del agrupamiento de carpetas y clasificadores -7- que va comprendido dentro de aquella.

50 Es obvio que el contenido del citado agrupamiento de carpetas y clasificadores -7- puede variar de acuerdo con el uso o destino del micro-archivo pero, con el fin de aclarar conceptos, vamos a citar el que se considera más idóneo como equipo auxiliar para una administración doméstica:

55 - Una ficha general de identificación en la que se resúmen datos referidos a los diversos componentes de la familia: documento de identidad, carnet de conducir, pasaporte grupo sanguíneo, etc., y datos sobre bancos, seguros, vehículos, etc.

60 - Una carpeta con el título PENDIENTES, conteniendo una o más subcarpetas y destinada a contener documentos en una clasificación previa.

65 - Una carpeta con el título BANCOS, conteniendo dos o más subcarpetas y destinada a contener documentación bancaria.

- Una carpeta con el título CASA, conteniendo dos o más subcarpetas con los subtítulos "Teléfono y Electricidad",



- 70 "Colegios", "Sociedades Médicas" y destinadas a contener -
la documentación y recibos correspondientes a dichos epí-
grafes.
- Una carpeta con el título TITULOS DE PROPIEDAD, conte-
niendo al menos tres subcarpetas con los subtítulos "Escri-
turas", "Seguros", "Documentación".
- 75 - Una carpeta con el título DIVERSOS, conteniendo por -
lo menos tres subcarpetas con los subtítulos "Electrodomés-
ticos", "Mobiliario", "Vehículos", destinadas a contener -
documentación y recibos correspondientes a los dichos epí-
grafes.
- 80 Tanto la ficha de identificación como cada una de las -
carpetas que hemos citado pertenecen al tipo de las "suspen-
didas" y, para ello, disponen de regletas provistas de ter-
minales adecuados para ser colgadas de las varillas trans-
versales -6- fijas en el interior de la caja -1-. El esco-
te longitudinal del borde superior de la cara frontal de -
85 la misma permite la visión directa de los títulos y epígra-
fes de las carpetas y subcarpetas y facilita la extracción
de las mismas.
- Son variables las circunstancias de tamaño, forma y ma-
90 terial particularmente referidas a cada uno de los elemen-
tos que integran el conjunto, en el que podrá ser variado
todo aquello que no suponga una alteración de la esenciali-
dad del objeto expuesto en la pasada descripción, la cual
deberá ser tomada en su más amplio sentido y no como una -
95 limitación de posibilidades de realización.

N O T A

EN RESUMEN: El Modelo de Utilidad que, por veinte años,
se solicita para todo el territorio nacional, ha de recaer
sobre las siguientes reivindicaciones:



100 1a.- "EQUIPO PARA MICRO-ARCHIVO", caracterizado por com-
prender un contenedor adecuado y un agrupamiento de carpe-
tas y clasificadores previamente establecido y comprendido
105 en el anterior, formando una unidad comerciable que permi-
te la organización de un archivo de reducido volúmen per-
fectamente transportable en el que, no obstante, se pueden
acomodar debidamente clasificados un determinado número de
documentos, facturas, recibos, correspondencia, etc., per-
tenecientes a una administración doméstica o a una indus-
tria o comercio de reducida importancia.

110 2a.- "EQUIPO PARA MICRO-ARCHIVO", según la reivindica-
ción 1a, caracterizado porque el contenedor está constituí-
do por una caja paralelepípedica abierta por su base supe-
rior, con un gran escote longitudinal en su cara frontal y
115 en la posterior articulada una tapa plana provista a su vez
de una gran pestaña frontal y de pestañas laterales escalo-
nadas que cubren los bordes de la caja en la posición de -
cerrado, la cual se asegura con una cerradura de la que el
cerrojo va adscrito a la pestaña frontal de la tapa mien-
120 tras que el cerradero es solidario de la cara frontal de -
la dicha caja, en el interior de la cual y situadas en po-
siciones laterales superiores de la misma, van dispuestas
dos varillas transversales paralelas entre sí, que actúan
como travesaños de refuerzo entre las paredes frontal y -
posterior y que sirven de guías para soporte del agrupa-
125 miento de carpetas y clasificadores suspendidos que van -
comprendidos dentro de aquella.

 3a.- "EQUIPO PARA MICRO-ARCHIVO", según las anteriores
reivindicaciones, caracterizado porque el agrupamiento de
carpetas y clasificadores comprende al menos una ficha ge-
130 neral de clasificación para resúmen de datos, así como un



135

juego de carpetas que, bajo títulos generales, comprenden en su interior una o más subcarpetas cada una, dotadas igualmente de sus correspondientes epígrafes que facilitan la distribución organizada de documentos, componiendo todo ello un paquete de reducido volumen apto para ser comprendido dentro del contenedor portátil del micro-archivo.

140

4a.- Por último, se reivindica como objeto sobre el que ha de recaer el Modelo de Utilidad que, por veinte años, se solicita para todo el territorio nacional, - - - - -

p o r

"EQUIPO PARA MICRO-ARCHIVO"

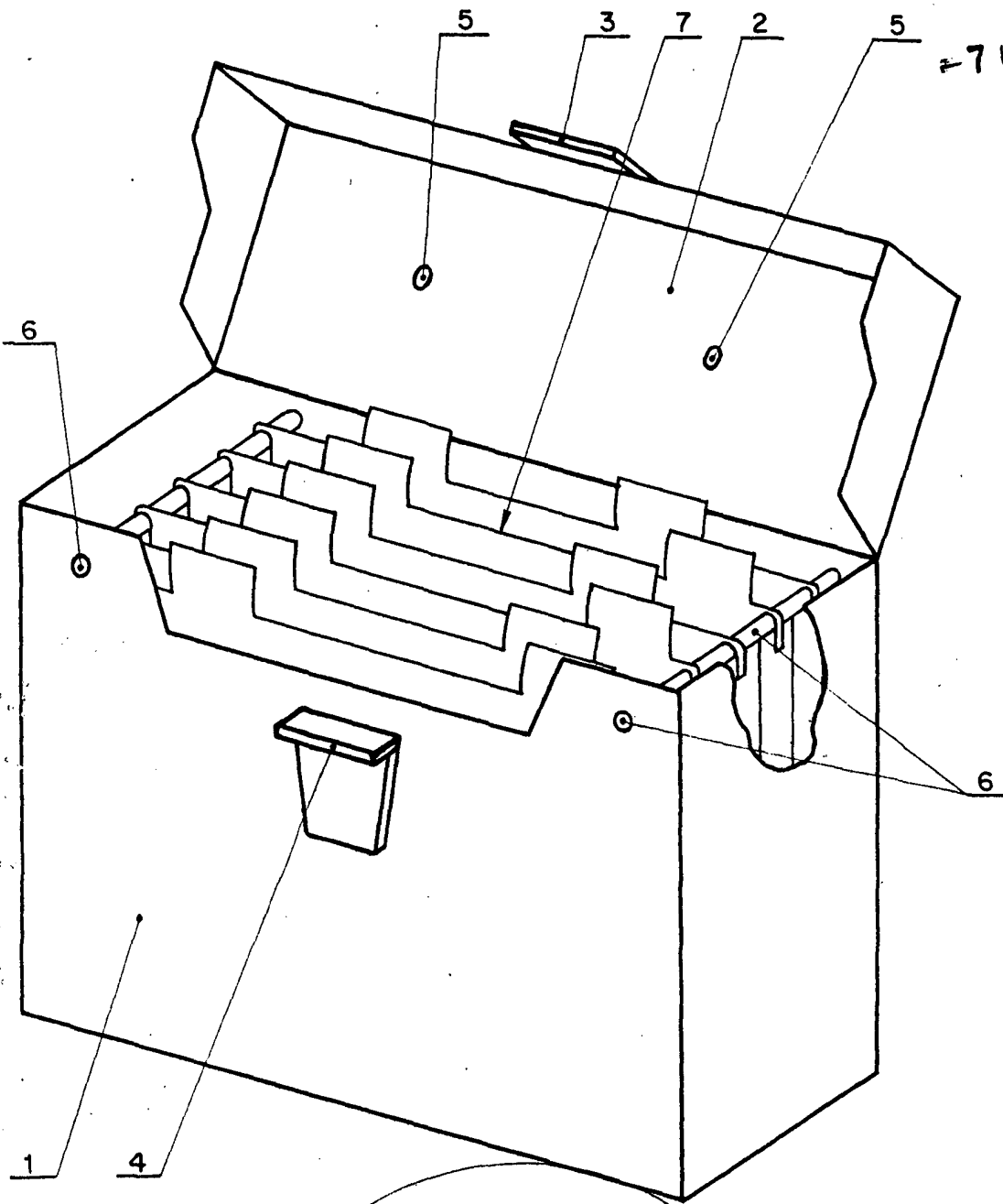
Todo conforme queda expresado en la presente Memoria descriptiva, que consta de seis páginas, escritas a máquina por una sola cara, y dibujos que se acompañan.

Madrid, 7 de Octubre de 1.972

P.A.,

ANTONIO ARICHA
P. F.

Firmado: JUAN GUERRERO



Madrid.

7 OCT 1972

P.A.
ANTONIO ARIGERA
P. P.

Antonio Arigera

ESCALA VARIABLE