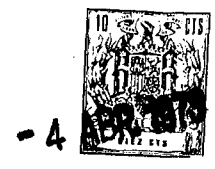


2-10-74

184515



B 65 D

nº 184.515.

# MEMORIA DESCRIPTIVA

correspondiente a la solicitud de concesión de un...

## MODELO DE UTILIDAD

SOLICITANTE: Ma LUISA IGLESIAS GARCIA

RESIDENCIA: Buenos Aires, 42 - 6º BARCELONA -11-

ENUNCIADO: "CIERRE PARA BOLSAS PERFECCIONADO"

Prioridad: Patente ..... n.º ..... del.....

PT/mlh.



184515

1 El Estatuto vigente sobre Propiedad Industrial, de  
26 de Julio de 1929, en su texto refundido publicado el 30  
de Abril de 1930, establece los caracteres de patentabili-  
5 dad de las invenciones de tipo industrial que tienen por  
objeto obtener ventajas sobre lo ya conocido, admitiendo  
por consiguiente como patentables, las nuevas máquinas, a-  
paratos, instrumentos, procesos de fabricación, etc. La am-  
plitud de conceptos previstos como patentables, ha llevado  
al legislador a aclarar (Artº. 46) que la enumeración con-  
10 tenida en dicho cuerpo legal es puramente enunciativa y no  
limitativa, haciéndola extensiva incluso a los descubrimien-  
tos de tipo científico (Artº. 47).

15 El Decreto de 26 de Diciembre de 1947, recogiendo  
la Orden de 18 de Noviembre de 1935, confirma el criterio  
legal de que también serán patentables los instrumentos, ob-  
jetos, o partes de los mismos, que aporten a la función a  
que son destinados, un beneficio o efecto nuevo, y en defi-  
nitiva que constituyan una mejora sustancial sobre lo ante-  
riormente conocido.

20 Pues bien, a tenor de lo expuesto, y en base al ar-  
ticulado que recoge los conceptos expresados, debe conside-  
rarse, que la invención a que se refiere la presente memo-  
ria, constituye una novedad industrial, con características  
y ventajas que la hacen merecedora del privilegio de explo-  
25 tación exclusiva que por ella se solicita, premiando así  
los méritos de quien aporta a la industria del país una me-  
jora efectiva y precisamente comprendida entre las enuncia-  
das por la Ley como patentables. (Arts. 46 y 47 en relación  
con el 171, en su nueva redacción afectada por la Orden de  
30 18 de Noviembre de 1.935).



1

El objeto de éste registro lo constituye un cierre para bolsas perfeccionado, de especial aplicación a bolsas de plástico, que permite cerrar estas, aislando su contenido del exterior, con la máxima rapidez y total eficacia, todo ello a bajo costo y con la mayor simplicidad.

5

Dicho cierre está constituido por una pluralidad de orificios, ventajosamente alineados, dispuestos cercanos al borde de la solapa de la bolsa, o bien cercano al borde de la boca de la bolsa, en una extensión igual a la mitad de su perímetro.

10

Los referidos orificios están cegados por un lado por la cara de trabajo de una cinta adhesiva, de acción permanente, solidarizada a la superficie que la soporta, mientras que por el lado opuesto, dicha cinta adhesiva, presenta una lámina protectora del adhesivo, desprendible en el momento del cierre de la bolsa, la cual, por solapado o por adaptación superficial de los bordes de la boca queda cerrada por la acción del adhesivo pasante a través de los orificios.

15

20

Con el fin de ilustrar convenientemente todo lo anteriormente expuesto, se acompaña hoja de dibujos en la que se representa esquemáticamente un ejemplo de realización.

25

En la fig. 1 aparece una vista en perspectiva de una bolsa con solapa en la que se han previsto los medios de cierre.

30

En la fig. 2 se representa otra bolsa en perspectiva la cual no presenta solapa, habiéndose dispuesto los medios de cierre próximos a uno de los bordes de la boca de la bolsa.

Referidos a la figura.1 señalamos:-1- cuerpo de la



1

bolsa;-2- boca;-3- solapa;-4- cinta adhesiva;-5- orificios practicados en la solapa, a través de los cuales actúa el adhesivo de la cinta, y -6- lámina protectora del adhesivo.

5

Referidos a la figura 2 señalamos:-1- cuerpo de la bolsa;-2- boca de la misma;-4- cinta adhesiva;-5- orificios practicados próximos a uno de los bordes de la boca de la bolsa;-6- lámina protectora del adhesivo.

10

Para proceder al cierre de la bolsa representada en la fig. 1 se extrae la lámina protectora del adhesivo y se situa la solapa sobre la cara opuesta de la bolsa, sobre la cual queda adherida.

15

En el segundo caso, es decir, en la bolsa representada en la fig. 2, se extrae igualmente la lámina protectora del adhesivo y se unen los extremos de la bolsa, quedando perfectamente adheridos a través de los orificios practicados próximos a uno de los bordes de la boca de dicha bolsa.

La constitución y disposición del referido cierre para bolsas resulta eficaz, sencillo y seguro, pudiendo ser efectuado el cierre de las bolsas con la máxima rapidez.

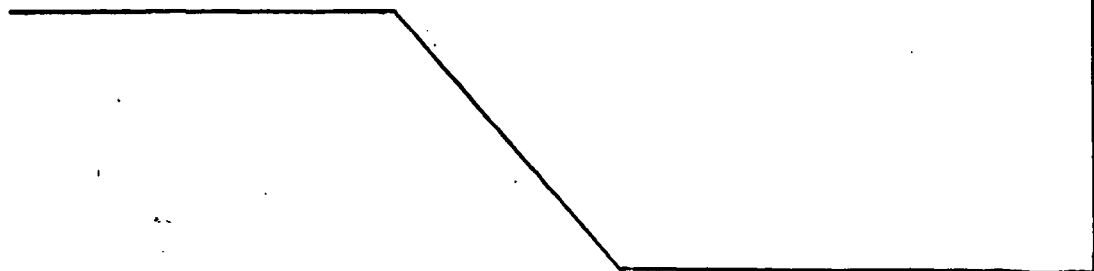
20

Las bolsas dotadas de este cierre son especialmente aptas para ser utilizadas en los mercados y tiendas de detall a fin de envasar la mercancía expendida.

25

Por otro lado el coste de fabricación o disposición de dicho cierre en las bolsas permite la venta de éstas en el mercado a un precio competitivo.

30



071074

- 5 184515



1

5

10

15

20

25

30

Hecha la descripción a que se refiere la memoria que antecede, es preciso insistir en que los detalles de realización de la idea expuesta, pueden variar, es decir, que pueden sufrir pequeñas alteraciones, basadas siempre en los principios fundamentales de la idea, que son en esencia los que quedan reflejados en los párrafos de la descripción hecha. En efecto, el Artículo 48 del Estatuto vigente sobre Propiedad Industrial, establece como no patentables, en su apartado tercero, "los cambios de forma, dimensiones, proporciones y materias de un objeto ya patentado" fijando así el criterio del legislador en el sentido de que patentada una idea que pueda dar lugar a una realidad práctica e industrializable, nadie podrá apoyarse en ella para, a pretexto de haber introducido ligeras modificaciones, presentarla como nueva y propia.

Este principio, en cuanto al alcance de la protección del objeto patentado se refiere, se halla confirmado por numerosas Sentencias del Tribunal Supremo, y entre ellas, como más terminantes, en las de fechas 16 de octubre de 1954, 23 de enero de 1959, 20 de marzo de 1964 y otras.

Establecido el concepto expresado, en cuanto a la amplitud que debe darse a la protección solicitada, se redacta a continuación la Nota de Reivindicaciones, de acuerdo con lo que se establece en el último párrafo del apartado tercero del Artículo 100 de la Ley, sintetizando así las novedades que se desean reivindicar:

**NOTA DE REIVINDICACIONES**

En resumen, el privilegio de explotación exclusiva que se solicita, recaerá sobre las reivindicaciones siguientes:

0-10-74

184515



1

1ª.-"CIERRE PARA BOLSAS PERFECCIONADO", caracteriza-  
do esencialmente porque está constituido por una pluralidad  
de orificios, ventajosamente alineados, dispuestos cercanos  
al borde de la solapa de la bolsa, o bien cercano al borde  
de la boca de la bolsa, en una extensión igual a la mitad  
de su perimetro, cuyos orificios por un lado, están cegados  
por la cara de trabajo de una cinta adhesiva, de acción per-  
manente, solidarizada a la superficie que la soporta, mien-  
tras que por el lado opuesto, presenta una lámina protecto-  
ra del adhesivo, desprendible en el momento del cierre de la  
bolsa, la cual, por solapado o por adaptación superficial de  
los bordes de la boca, queda cerrada por la acción del adhe-  
sivo pasante a través de los orificios.

5

10

15

2ª.-Se reivindica por último como objeto sobre el  
que ha de recaer el Modelo de Utilidad que se solicita:  
"CIERRE PARA BOLSAS PERFECCIONADO".

Todo tal y como queda reivindicado en la presente  
Memoria Descriptiva que consta de seis páginas mecanografía-  
das y dibujos adjuntos.

20

Madrid, 7 de Octubre de 1.972.

BERNARDO UNGRIA

P.P.

A handwritten signature in dark ink, appearing to be 'B. Ungria', written over the typed name.

25

30

184515



FIG. 1

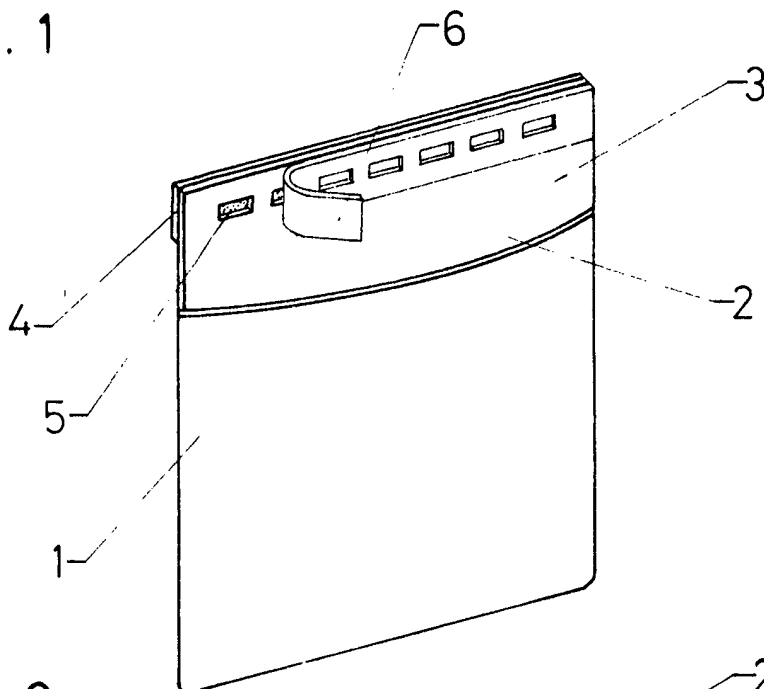
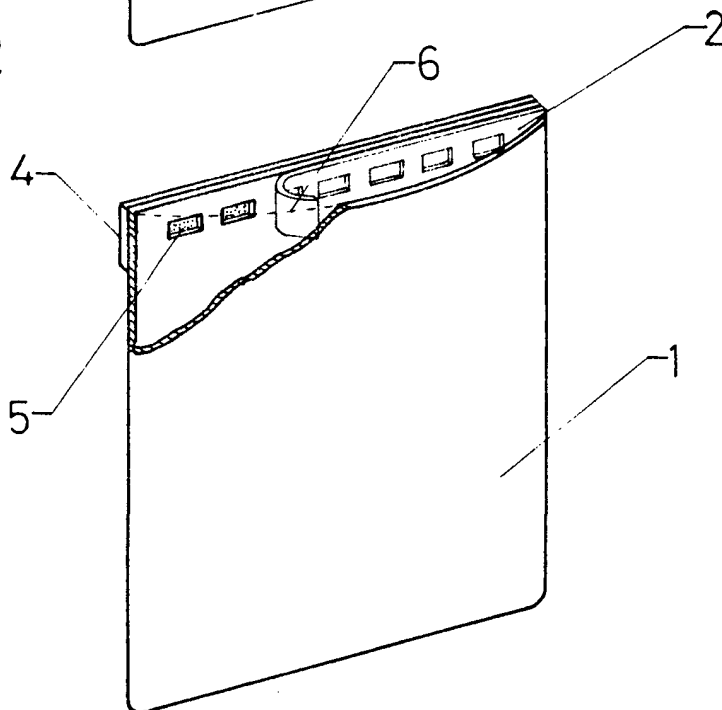


FIG. 2



ESCALA VARIABLE

Madrid, 7 de octubre de 1972

BERNARDO UNGRIA

P. P.