

184517

1845

B 26 F



M O D E L O D E U T I L I D A D

por VEINTE años

en España a favor de Don FERNANDO REVUELTA GARCIA, de nacionalidad española, establecido en ALBACETE.- Carretera de Valencia, número 2, el cual se refiere a:

" NAVAJA AUTOMATICA MEJORADA "

...oOo...

M E M O R I A D E S C R I P T I V A

El Modelo se refiere, como su enunciado indica, a una navaja automática del tipo de salida lateral de la hoja mejorada en sus características de diseño, organización y montaje, que cumple a la perfección el fin para el que específicamente ha sido concebida.

5.-

La navaja propuesta objeto de este registro consta de una hoja plana que presenta en la zona de engarce con la cacha una ranura y un mordiente, que

10.-



5.- por la introducción en estos elementos de la hoja del diente del martillo bloquee la posición cerrada y abierta, respectivamente de la hoja. Próximo al mordiente - la hoja cuenta con un pequeño pivote, que sirve de elemento de unión entre la hoja y el muelle en espiral retractor que impulsa la salida de la hoja.

10.- La catcha, en forma preferente de pata de ciervo, lleva en su interior una oquedad donde se sujeta y fija un extremo del muelle espiral. El otro extremo de este muelle va fijo a la hoja mediante el pivote, ya mencionado, de manera que al girar la hoja - para cerrarla, el punto de unión del muelle con la hoja recorra un arco considerable, lo que origina una tensión en el resorte que faculta a la hoja a abrirse en cuanto el bloqueo del martillo en la ranura se libere adecuadamente.

15.- El martillo consta de una barra, con posibilidad de giro, que en uno de sus extremos lleva un diente que es el que se bloca en la ranura o mordiente de la hoja; en el otro extremo porta un pulsador adecuado donde se hace la presión necesaria para vencer la acción de un resorte, en forma de lámina, que impide el giro del martillo, dotando con la adecuada estabilidad al sistema del martillo.

20.- El sistema, anteriormente descrito, está dotado, de un elemento de seguridad que evita la salida fortuita de la hoja por causas ajenas al usuario y que puede suponer la consecución de un grave accidente.

25.- Este elemento de seguridad es una pletina - que cuenta con un pulsador para facilitar su desliza-

30.-



184511

-3-

5.-

miento sobre un cajado adecuado realizado en la superficie lateral de la cacha correspondiente al martillo, de modo que la citada pletina se interponga a modo de cuña entre el resorte y el cuerpo del martillo, impidiendo que éste venza por una presión accidental en el pulsador a la acción de aquél, con lo que el bloqueo de la hoja se desharía soltando ésta hacia el exterior.

10.-

Una vez se haya comprendido con mayor claridad el conjunto del Modelo, otros detalles y características del mismo se irán poniendo de manifiesto en el transcurso de la descripción que se da a continuación, en la que se exponen los detalles más particulares del modelo, como, asimismo, de los medios que para su puesta en práctica pueden emplearse. Estos detalles, se dan a título de ejemplo, haciendo referencia a un caso posible de realización práctica, pero el Modelo, no queda limitado, exactamente, a los detalles que -- aquí se exponen, debiendo ser considerada, por tanto esta descripción, desde un punto de vista ilustrativo y sin limitaciones de ninguna clase.

15.-

20.-

25.-

Una idea más amplia de la invención, la proporciona la descripción siguiente en la que se hace referencia a la lámina de dibujo ilustrativo que a esta memoria se acompaña, y en la que de manera un tanto esquemática y exclusivamente por vía de ejemplo, se representan los detalles preferidos por el invento.

30.-

En estos dibujos, se usan marcas de referencia semejantes, para indicar piezas, conjuntos o partes, que se corresponden en las distintas vistas presentadas,



184511

-4-

cuyas piezas, detalle y organización se definen de una manera específica en el transcurso de esta memoria, y después, se concretan en las notas reifindicatorias finales.

5.-

En los dibujos:

La figura 1ª corresponde a una perspectiva exterior de la navaja abierta, en la que destaca la forma de la cachá, el pulsador del martillo y el elemento de seguridad.

10.-

La figura 2ª es una vista en sección total correspondiente al lateral de apertura de la hoja, en posición de apertura de la navaja.

15.-

La figura 3ª es una vista en planta del conjunto integrado por la semicacha que cuenta con el muelle retrótractor y la hoja engarzada a éste muelle y a la cachá.

20.-

Comentando estos dibujos se hace la aclaración de que se denomina con el número -1- a la cachá de la navaja, que en el caso que nos ocupa, adopta la forma de una pata de ciervo. La hoja lisa -2- de la navaja va engarzada a la cachá -1-, mediante un eje -3- que atraviesa la cachá -1- y la hoja -2-, ésta cuenta con una ranura -4- y mordiente -5- que actúan como elementos de bloqueo de la hoja -2- por introducción de ellos del diente -6- del martillo -7-, así la introducción del diente -6- en la ranura -4- es para bloquear la posición cerrada de la hoja -2- y la introducción en el mordiente -5- para la posición abierta.

25.-

30.-

El martillo -7- va alojado en la cachá -1- y cuenta con la posibilidad de giro en forma de palan



184511

-5-

ca, por presión en el pulsador -8- que queda exterior a la cacha -1-, así al presionarla baja el brazo correspondiente al pulsador -8- y sube el brazo del diente -6-, saliendo y desbloqueando éste a la hoja -2-.

5.-

La cacha -1- lleva en su interior una oquedad -9-, en la que se fija un extremo del muelle retractor -10-, que por el otro extremo va cosido a la hoja -2- por medio de un pivote -11- que ésta posee.

10.-

Mediante el giro de la hoja -2- sobre el eje -3- para su introducción en el interior de la cacha -1-, el pivote -11- recorre un amplio arco de circunferencia, que tensa el muelle -10-,

15.-

En esta posición, la hoja -2- queda bloqueada por la introducción del diente -6- del martillo -7- en la ranura -4-. Al accionar el pulsador -8- por presión el martillo -7- gira saliendo el diente -6- de la ranura -4-, con lo que la hoja -2- queda desbloqueada y sometida a la acción del muelle tensado -10- que la hace salir al exterior por giro sobre el eje -3-, en la posición de abierta el martillo -7- baja y su diente -6- se introduce en el mordiente -5-, bloqueando esta posición.

20.-

25.-

Para que el giro del martillo -7- no sea loco, con lo que la posición de la hoja -2- sería siempre inestable se coloca en la cacha -1- una pletina -resorte -12- que está en contacto directo siempre con el brazo del martillo -7- correspondiente al pulsador, -8-, obligando al brazo del diente -6- a estar siempre bajado para que bloquee las distintas posiciones de la hoja -2-.

30.†



184511

-6-

- 5.- El modelo, aquí propuesto, cuenta con un elemento de seguridad -13-, que evita la salida accidental de la hoja -2- al presionarse fortuitamente el pulsador -8- del martillo -7-, consiste este elemento de seguridad -13- en una pletina que se acuña por el deslizamiento de un pulsador -14- entre el brazo pulsante del martillo -7- y la pletina resorte -12- impidiendo que aquél baje y deshaga el bloqueo.
- 10.- Se comprenderá fácilmente, después de observar los dibujos y la descripción precedente que la actual concepción proporciona una construcción sencilla y efectiva susceptible de poder ser llevado a la práctica con gran facilidad, asegurando la obtención de una manufactura relativamente barata.
- 15.- Este detalle de economía adquiere gran importancia si se considera en los términos de una producción en escala, ya que es evidente que el mercado puede absorber en cantidades muy considerables el objeto que constituye la invención y cualquier pequeño ahorro, logrado mediante la aportación de ciertas mejoras durante su fabricación, puede adquirir elevadas proporciones.
- 20.- Se reitera, que en el objeto que constituye el actual modelo serán susceptibles de introducirse todas aquellas modificaciones de detalle que las circunstancias y la práctica pudieran aconsejar, siempre y cuando que, con las variantes que se introduzcan, no se cambie, altere o modifique la esencialidad del invento descrito.
- 25.-
- 30.-



184511

-7-

NOTA

Se declara como de novedad y propiedad para todo el territorio español, el contenido de las siguientes:

REIVINDICACIONES

- 5.- 1ª.- Navaja automática mejorada, del tipo de salida lateral de la hoja y organizada sobre unas cachas, con forma preferente de pata de ciervo que están convenientemente engarzadas con la hoja y son susceptibles de recibirla y escamotearla en su interior, caracterizándose porque una de estas cachas presenta una oquedad interior en la que se fija convenientemente el extremo de un muelle retractor llevando instalada la otra cacha el sistema de apertura y cierre de la hoja sobre las mencionadas cachas.
- 10.-
- 15.- 2ª.- Navaja automática mejorada, según reivindicación 1ª cuyo sistema de apertura y cierre de la hoja se caracteriza por estar formado por un martillo dispuesto en la cacha con posibilidad de giro y de modo que su brazo pulsante esté en contacto directo con una lámina resorte que obligue al brazo bloqueante estar inclinado hacia abajo, con lo que un diente extremo de este brazo permanece introducido en una ranura o en un mordiente convenientemente realizados en la hoja, estabilizando y bloqueando las posiciones de cerrado y abierto respectivamente de la mencionada hoja.
- 20.-
- 25.- 3ª.- Navaja automática mejorada, según reivindicación 1ª cuyo muelle retractor se caracteriza por ir fijado convenientemente, en su otro extremo a un pivote solidario a un punto próximo al borde de la zona curvada de la hoja, de modo que al girar ésta e intro
- 30.-



184511

-8-

oirla entre las cachas, este punto recorra un ángulo de giro determinado y tense al mismo tiempo al muelle, condicionando a la hoja para una apertura instantánea hacia el exterior por accionar el pulsador del sistema de la reivindicación anterior.

5.-

4ª.- Navaja, según reivindicación 2ª, cuyo sistema de apertura y cierre se caracteriza por estar dotado con un elemento de seguridad que se acuña y aloja entre el brazo pulsador del martillo y la lámina resorte, estabilizando la posición de aquél.

10.-

5ª.- NAVAJA AUTOMATICA MEJORADA.

Todo ello, conforme se describe y reivindica en la presente memoria que consta de OCHO hojas, - escritas a máquina por una sola de sus caras y dibujos que la ilustra.

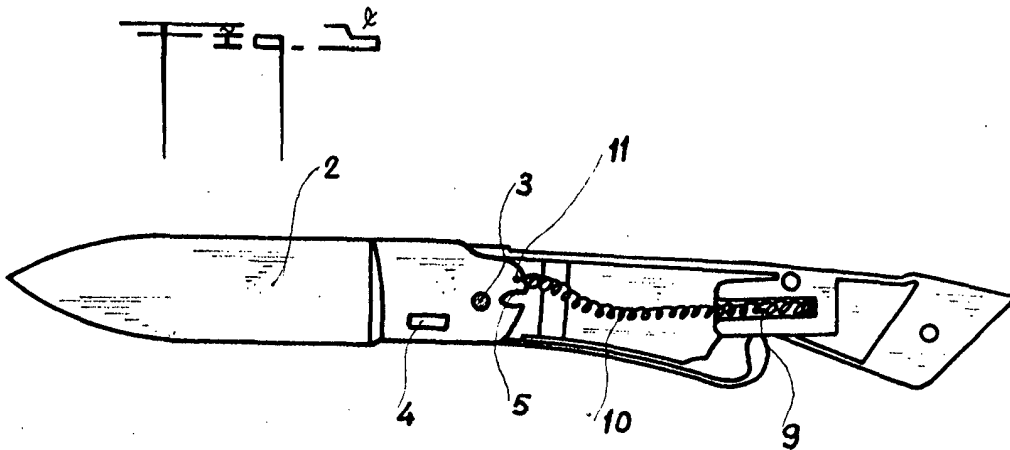
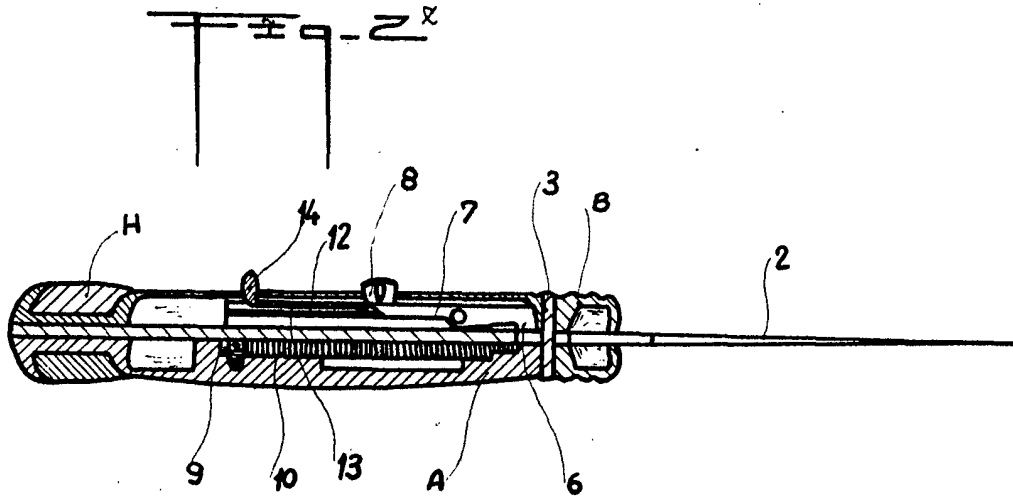
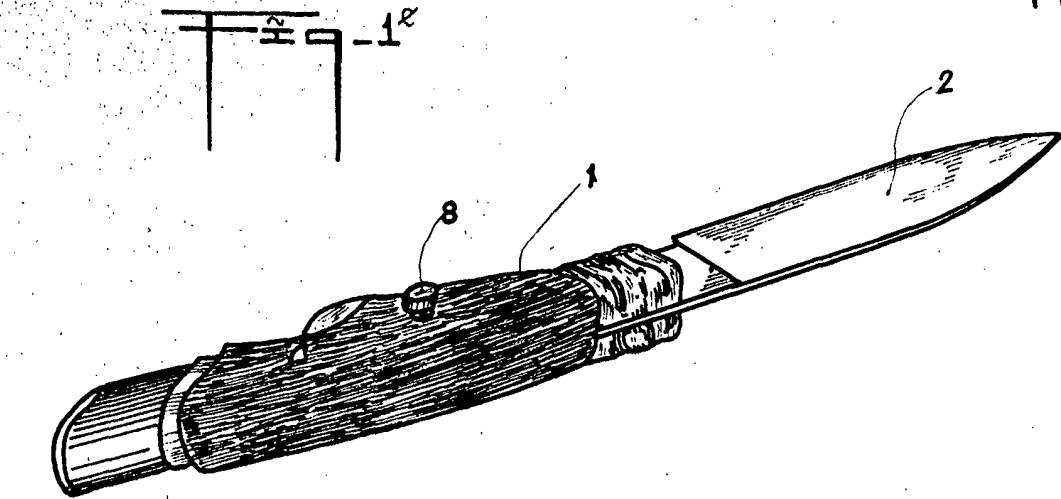
Madrid, 7 de octubre de 1972

T. GONZALEZ VILLAS
T. P.

184511

D. FERNANDO REVUELTA GARCIA

HOJA UNICA



MADRID 7 OCTUBRE 1972
E. P. O.
F. P.

ESCALA VARIABLE