



184506

F 162

MEMORIA DESCRIPTIVA

correspondiente a la solicitud de concesión de un

MODELO DE UTILIDAD

SOLICITANTE: DUNLOP IBERICA S.A., de nacionalidad
española

RESIDENCIA: Goya, 85 -MADRID 1-

ENUNCIADO: "TENSOR DE ABRAZADERAS DE ALAMBRE
PARA TUBOS"

Prioridad: Patente n.º del

184506

-70



1

La presente memoria descriptiva tiene como fin la declaración del objeto sobre el que ha de recaer el privilegio de explotación industrial y comercial exclusivo en el territorio nacional de un Modelo de Utilidad, de acuerdo con la vigente Legislación, que, como el enunciado indica, se trata de "TENSOR DE ABRAZADERAS DE ALAMBRE PARA TUBOS".

5

10

El mayor inconveniente que se presenta en el empalmado de tubos de conducción de fluidos, es la de su forma de realización práctica, empleándose por su eficacia las abrazaderas de alambre, quienes para ello requieren un previo tensado de amordazamiento sobre los tubos enchufados y la posterior fijación del mismo.

15

Para paliar dicho inconveniente se utiliza el presente tensor que, siendo aplicable a cualquier tipo de lazo abrazadera de alambre de dos ramas, realiza el tensado mediante un husillo giratorio y una tuerca transversales entre sí.

20

El husillo recibe por un extremo una llave accionadora, llevando en el otro una cabeza giratoria con una boca aplicable sobre la garganta del lazo abrazadera, previo calado y fijación por atornillado de las extremidades de sus dos ramas en sendos orificios de dos brazos de la tuerca.

25

Con el accionamiento del husillo respecto a la cabeza giratoria y tuerca, es provocada la separación entre éstas o estrechamiento del brazo hasta conseguir el requerido amordazado, fijado éste al voltear el tensor sobre la cabeza giratoria, que curva en gancho a las ramas sobre la garganta del lazo.

30

Para comprender mejor la naturaleza del invento en el plano adjunto hacemos una representación esquemática de

184506

-7



1 su utilización, no siendo en absoluto limitativa y susceptible por ello de las modificaciones accesorias que no alteren las características esenciales.

5 La figura 1 muestra seccionado longitudinalmente nuestro tensor, en posición aplicable a un lazo abrazadera de tubos.

La figura 2 es la vista frontal del tensor acoplado al lazo y realizado su tensado abrazador sobre el tubo.

10 La figura 3 corresponde a la vista de perfil de la figura anterior.

La figura 4 proviene de la figura 3 por volteo del tensor para fijar la acción del lazo abrazadera.

La figura 5 muestra fijado el lazo abrazadera sobre un tubo.

15 En ellas se anotan las siguientes particularidades:

- Nº 1.- Husillo giratorio
- Nº 2.- Extremo de accionamiento
- Nº 3.- Llave accionadora
- 20 Nº 4.- Extremo soporte
- Nº 5.- Cabeza de giro o pivote
- Nº 6.- Ranura o boca
- Nº 7.- Lazo abrazadera
- Nº 8.- Ramas del lazo
- 25 Nº 9.- Garganta del lazo
- Nº10.- Tuerca
- Nº11.- Brazos tirantes
- Nº12.- Orificios de fijación
- Nº13.- Tornillos de fijación
- 30 Nº14.- Tubos



1

El giro axial del husillo (1) es producido, a través del extremo de accionamiento (2), por el momento manual de giro aplicado sobre la llave accionadora (3) acoplada a dicho extremo (2).

5

Este movimiento del husillo (1) lo posibilita la cabeza de giro (5) soportada por el otro extremo (4) del husillo (1) respecto a la cual gira; teniendo dicha cabeza (5) el rebaje o ranura extrema (6), que actúa a modo de boca transversal al eje del husillo (1), para encajar sobre la garganta (9) del lazo abrazadera (7) de tubos (14) -ver figura 2.

10

El encajado de la ranura (6) sobre la garganta (9), establece la única posibilidad de giro del husillo (1) respecto a la cabeza (5) al permanecer ésta fija; realizándose dicho encajado con posterioridad al calado y fijación de las extremidades de ramas (8) del lazo abrazadera (7), en sendos orificios de fijación (12) que en un mismo plano del eje del husillo (1) y paralelos a este, llevan los dos brazos tirantes (11) de la tuerca (10) cruzada al husillo (1).

15

20

La fijación de tales extremidades de ramas (8) se realiza por apriete sobre ellas de los tornillos (13) coaxiales a los brazos tirantes (11) de la tuerca (10), roscados por el momento de giro proporcionado por la misma llave accionadora (3) del husillo (1) -ver figura.

25

La realización del tensado es como sigue:

30

Dispuesto el lazo abrazadera (7) sobre el tubo (14), se acciona al husillo (1) cuyo movimiento respecto a la tuerca (10) origina la separación entre ésta y la cabeza de giro (5), al unísono con la acción tirante de los brazos (11) que arrastran a las ramas (8) respecto a la garganta (9) del lazo abrazadera (7), quien consecuentemente se estrecha

184506 -7



1 amordazando al tubo (14).

El requerido amordazado se fija posteriormente volteando el tensor sobre la cabeza de giro (5), produciendo se el curvado de las ramas (8) en forma de ganchos sobre la garganta (9) del lazo (7), que queda así ejerciendo perpetua-
5 mente su acción amordazadora, al propio tiempo que se libra la garganta (9) respecto a la boca (6), y las ramas (8) respecto a la tuerca (10) por el desatornillado de los tornillos (13), las cuales se recortan con tenaza.

10 Descrita suficientemente la naturaleza del presente invento, así como su realización industrial, sólo cabe añadir que en su conjunto y partes constitutivas, es posible introducir cambios de forma, materia y disposición en cuanto tales alteraciones no supongan variación sustancial del mismo.
15

El solicitante, al amparo de los Convenios Internacionales sobre Propiedad Industrial, se reserva el derecho de extender esta demanda a los países extranjeros, si fuera posible, reivindicando a la misma prioridad de la presente solicitud.
20

N O T A

El Modelo de Utilidad que se solicita como nuevo en España, por veinte años, de acuerdo con la vigente Legislación, deberá recaer sobre "TENSOR DE ABRAZADERAS DE ALAMBRE PARA TUBOS", en todo de acuerdo con las siguientes:
25

R E I V I N D I C A C I O N E S

1ª.- Tensor de abrazaderas de alambre para tubos, caracterizado porque comporta un husillo giratorio, que por un extremo puede recibir con encaje una llave, llevando en el otro una cabeza de giro, provista de una ranura extre-
30

184506 -7



1

ma aplicable sobre la garganta de un lazo abrazadera de dos ramas una vez caladas y fijadas sus extremidades en sendos orificios de dos brazos de una tuerca; haciendo efectivo con la llave el movimiento del husillo respecto a su cabeza y tuerca, para separarlas, siendo así como estrechan el lazo hasta abrazar al tubo; procedimiento a continuación al volteo del husillo y tuerca sobre la cabeza de giro, para curvar las ramas en gancho sobre la garganta del brazo y fijar así la acción abrazadera de éste.

5

10

2ª.- Tensor de abrazaderas de alambre para tubos, de acuerdo con la anterior reivindicación, caracterizado porque la tuerca del tensado lleva dos tornillos coaxiales a sus brazos para fijar las extremidades de las ramas; siendo utilizable la llave accionadora del husillo para el apriete de los tornillos.

15

3ª.- "TENSOR DE ABRAZADERAS DE ALAMBRE PARA TUBOS".

20

Según queda sustancialmente descrito en la presente memoria descriptiva que consta de siete hojas mecanografiadas por una sola cara acompañada de sus correspondientes dibujos.

25

30

-7-

18450 67 001 1972



Madrid, -7 OCT. 1972

El Agente Oficial

MIGUEL FERNANDEZ LOAYSA
P. P.

1

5

10

15

20

25

30

Fig.1

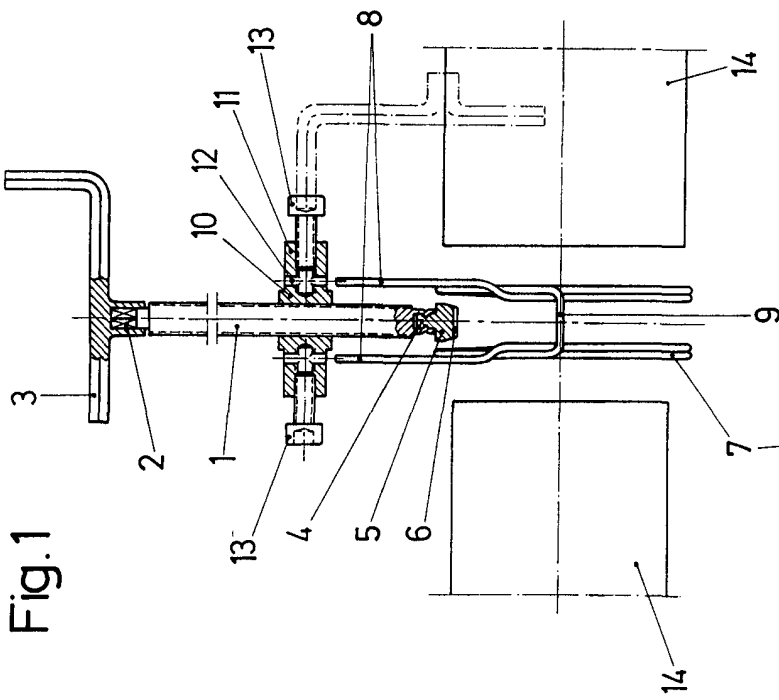


Fig.2

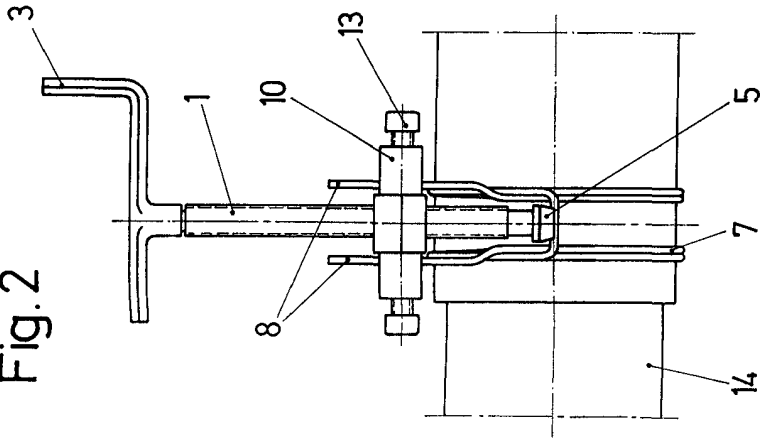


Fig.3

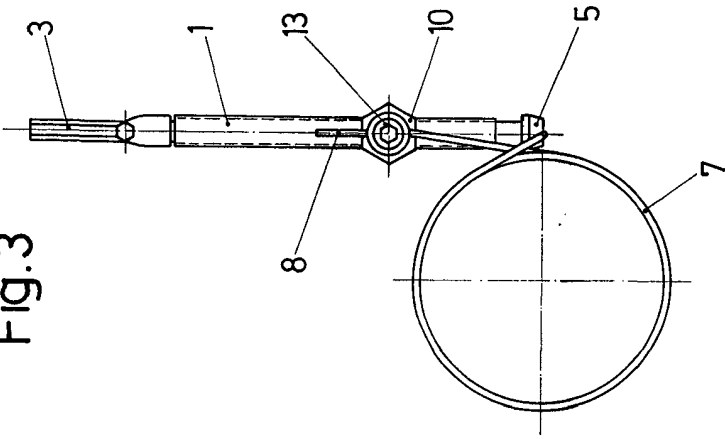


Fig.4

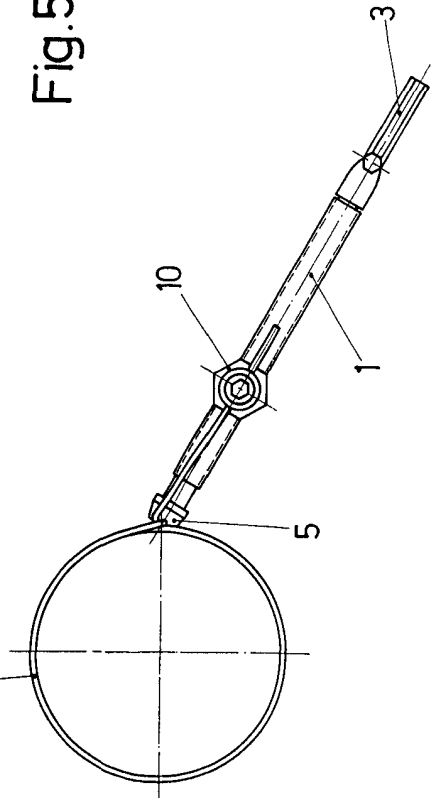
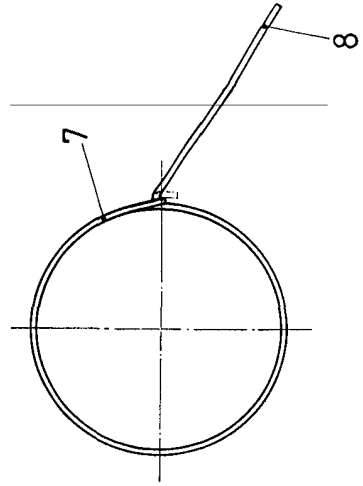


Fig.5



Escala variable

Madrid - 7 611 1072

El Agente Oficial

MIGUEL FERNANDEZ IDADIVA S.A.