



184486

184486

E05F

MEMORIA DESCRIPTIVA

correspondiente a la solicitud de concesión de un...

MODELO DE UTILIDAD

SOLICITANTE: DON MATEO LACUEVA PEIRO

RESIDENCIA: ZARAGOZA - Pedro María Ric, 8

ENUNCIADO: "DISPOSITIVO PERFECCIONADO DE BASCULA-
CION PARA VENTANAS".

FB. Prioridad: Patente n.º del

184486



1 El Estatuto vigente sobre Propiedad Industrial, de
26 de Julio de 1929, en su texto refundido publicado el 30
de Abril de 1930, establece los caracteres de patentabili-
5 dade de las invenciones de tipo industrial que tienen por
objeto obtener ventajas sobre lo ya conocido, admitiendo
por consiguiente como patentables, las nuevas máquinas, a-
paratos, instrumentos, procesos de fabricación, etc. La am-
plitud de conceptos previstos como patentables, ha llevado
al legislador a aclarar (Artº. 46) que la enumeración con-
10 tenida en dicho cuerpo legal es puramente enunciativa y no
limitativa, haciéndola extensiva incluso a los descubrimien-
tos de tipo científico (Artº. 47).

El Decreto de 26 de Diciembre de 1947, recogiendo
la Orden de 18 de Noviembre de 1935, confirma el criterio
15 legal de que también serán patentables los instrumentos, ob-
jetos, o partes de los mismos, que aporten a la función a
que son destinados, un beneficio o efecto nuevo, y en defi-
nitiva que constituyan una mejora sustancial sobre lo ante-
riormente conocido.

20 Pues bien, a tenor de lo expuesto, y en base al ar-
ticulado que recoge los conceptos expresados, debe conside-
rarse, que la invención a que se refiere la presente memo-
ria, constituye una novedad industrial, con características
y ventajas que la hacen merecedora del privilegio de explo-
25 tación exclusiva que por ella se solicita, premiando así
los méritos de quien aporta a la industria del país una me-
jora efectiva y precisamente comprendida entre las enuncia-
das por la Ley como patentables. (Arts. 46 y 47 en relación
con el 171, en su nueva redacción afectada por la Orden de
30 18 de Noviembre de 1.935).

- 3 -
184486



1912

1 El objeto de la presente solicitud de Modelo de Utilidad trata de un dispositivo perfeccionado de basculación para ventanas.

5 La idea principal que ha guiado al solicitante para la realización de este dispositivo ha sido tratar de resolver los problemas que se presentan en el movimiento de apertura y cierre de ventanillas o librerías de iluminación y ventilación, aplicadas a naves industriales.

10 La construcción actual de este tipo de naves industriales, emplea como librerías una serie de vidrios o cristales rectangulares armados periféricamente con hormigón, constituyendo paneles translúcidos a través de los cuales penetra la iluminación en dichas naves. Algunos de estos cristales o vidrios van enmarcados en un refuerzo y tienen posibilidad de desplazamiento basculando, para conseguir la aireación de los locales.

15 Muchas de estas librerías se hallan situadas a alturas más o menos inaccesibles, cuyo acceso se mejora de una manera definitiva por medio del dispositivo que se describe en la presente Memoria. Tal dispositivo está constituido por un árbol vertical, que se caracteriza esencialmente por el hecho de estar constituido por un árbol vertical de longitud variable, guiado a lo largo de su extensión por abrazaderas fijas, en cuyo tramo inferior está dotado de un paso de rosca que es pasante a lo largo de un cajetín dentro del cual vá dispuesto un engrane helicoidal que actúa sobre el paso de rosca del árbol, el eje de cuyo engrane es solidario, en el exterior del cajetín, de una manivela para su accionamiento, de tal manera que el movimiento del engrane helicoidal, hace elevarse o descender el árbol,

184486



1 que, en su extremo superior, tiene una biela articulada al
propio árbol, e inclinada lateralmente para que su otro ex-
tremo esté articulado a su vez a una biela solidaria de la
ventana; de tal manera que el desplazamiento rectilíneo --
5 del árbol hace bascular a la ventana hasta la posición ho-
rizontal y cerrarla herméticamente sobre el marco.

Con objeto de aclarar gráficamente el objeto de-
la invención, se acompaña a esta Memoria, como parte inte-
grante de la misma, y a título explicativo, una hoja de di-
10 bujos, en los que se representa lo siguiente :

Figura 1ª.- Representa una vista frontal del dis-
positivo, en acción simultánea sobre dos ventanas adyacen-
tes.

15 Figura 2ª.- Muestra el perfil del dispositivo, --
mientras en líneas de trazos, se observa el movimiento de-
basculación dado a la ventana por el desplazamiento verti-
cal del árbol.

Figura 3ª.- Corresponde a un detalle a escala ma-
yor del cajetín, seccionado, para mostrar la acción del en-
20 grane helicoidal sobre la extensión roscada del árbol.

Las referencias numéricas que aparecen en los di-
bujos, corresponden a las siguientes partes del dispositi-
vo :

25 -1- árbol; -2- guías del árbol; -3- extensión -
roscada inferior del árbol; -4- cajetín; -5- engrane heli-
coidal; -6- manivela; -7- eje de la manivela común al en-
grane; -8- biela de articulación del árbol sobre el venta-
nal; -9- brida del ventanal; -10- ventanal.

30 De la descripción de los dibujos que antecede, se
deduce prácticamente la constitución y el funcionamiento -

184486



1 del objeto de la invención, que es como sigue :

5 Como puede apreciarse, en la figura 1a de los dibujos descritos, al extremo superior del árbol han sido acopladas dos bielas, inclinadas opuestamente para que simultáneamente actúe sobre dos ventanas.

10 Del mismo modo, prolongando el árbol verticalmente y duplicando la disposición de las bielas puede actuarse simultáneamente con un solo dispositivo sobre otras dos ventanas situadas en posición elevada respecto a las primeras y así sucesivamente.

15 Cuando el árbol -1- es accionado por el engrane -5- mediante la manivela -6-, su desplazamiento vertical hacia abajo, estando guiado a lo largo de su extensión, obliga a las bielas -8- a traccionar de la parte media superior de los ventanales, con éllas embridados, haciéndoles bascular sobre sus ejes de giro.

Inviertiendo el movimiento, basculan los ventanales opuestamente hasta su cierre hermético.

20 Es obvio aclarar que el empleo de un paso roscado y un engrane helicoidal, permite situar los ventanales en la angulación idónea, sin que puedan moverse de la posición elegida, si no se actúa sobre el dispositivo voluntariamente.

25 No se considera necesario hacer más extensa esta descripción para que cualquier persona perita en la materia comprenda perfectamente y sin lugar a error posible la idea descrita y explicada anteriormente así como las ventajas que de su realización industrial han de derivarse, comentándolas brevemente en sus puntos más señalados, que se exponen a continuación :

30



1 Hecha la descripción a que se refiere la memoria
que antecede, es preciso insistir en que los detalles de
realización de la idea expuesta, pueden variar, es decir,
que pueden sufrir pequeñas alteraciones, basadas siempre
5 en los principios fundamentales de la idea, que son en esen-
cia los que quedan reflejados en los párrafos de la descrip-
ción hecha. En efecto, el Artículo 48 del Estatuto vigente
sobre Propiedad Industrial, establece como no patentables,
en su apartado tercero, "los cambios de forma, dimensiones,
10 proporciones y materias de un objeto ya patentado" fijando
así el criterio del legislador en el sentido de que paten-
tada una idea que pueda dar lugar a una realidad práctica
e industrializable, nadie podrá apoyarse en ella para, a
pretexto de haber introducido ligeras modificaciones, pre-
15 sentarla como nueva y propia.

Este principio, en cuanto al alcance de la protec-
ción del objeto patentado se refiere, se halla confirmado
por numerosas Sentencias del Tribunal Supremo, y entre -
ellas, como más terminantes, en las de fechas 16 de octubre
20 de 1954, 23 de enero de 1959, 20 de marzo de 1964 y otras.

Establecido el concepto expresado, en cuanto a la
amplitud que debe darse a la protección solicitada, se re-
dacta a continuación la Nota de Reivindicaciones, de acuer-
do con lo que se establece en el último párrafo del apar-
tado tercero del Artículo 100 de la Ley, sintetizando así
25 las novedades que se desean reivindicar:

NOTA DE REIVINDICACIONES

En resumen, el privilegio de explotación exclusi-
va que se solicita, recaerá sobre las reivindicaciones si-
30 guientes:

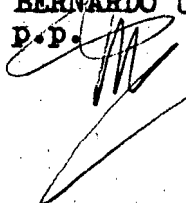


1 1ª.- DISPOSITIVO PERFECCIONADO DE BASCULACION PA-
RA VENTANAS, caracterizado esencialmente por el hecho de -
estar constituido por un árbol vertical, de longitud varia-
ble, guiado a lo largo de su extensión por abrazaderas fi-
5 jas, en cuyo tramo inferior está dotado de un paso de ros-
ca que es pasante a lo largo de un cajetín, dentro del cual
vá dispuesto un engrane helicoidal que actúa sobre el paso
de rosca del árbol, el eje de cuyo engrane es solidario, en
el exterior del cajetín de una manivela para su acciona --
10 miento, de tal manera que el movimiento del engrane heli-
coidal, hace elevarse o descender el árbol que, en su ex -
tremo superior tiene una biela articulada al propio árbol-
e inclinada lateralmente para que su otro extremo esté ar-
ticulado a su vez a una brida solidaria de la ventana; -
15 de tal manera que el desplazamiento rectilíneo del árbol -
hace bascular a la ventana hasta la posición horizontal y
cerrarla herméticamente sobre el marco.

2ª.- Se reivindica por último como objeto sobre el
que ha de recaer el Modelo de Utilidad que se solicita, "DIS-
20 POSITIVO PERFECCIONADO DE BASCULACION PARA VENTANAS".

Todo tal y como queda reivindicado en la presente
Memoria que consta de ocho páginas mecanografiadas por una
sola cara y dibujos que se acompañan.

Madrid, 6 octubre, 1972

25 BERNARDO UNGRIA
P.D. 

10 OCT 1972
6 OCT 1972

fig. 1.ª

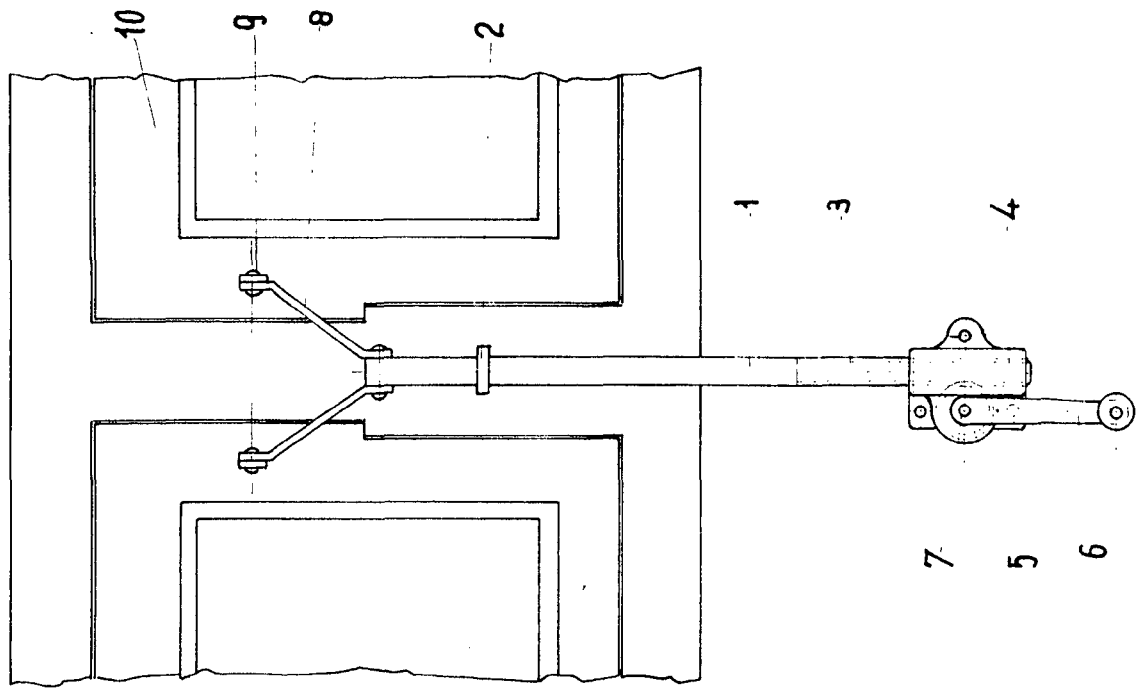


fig. 2.ª

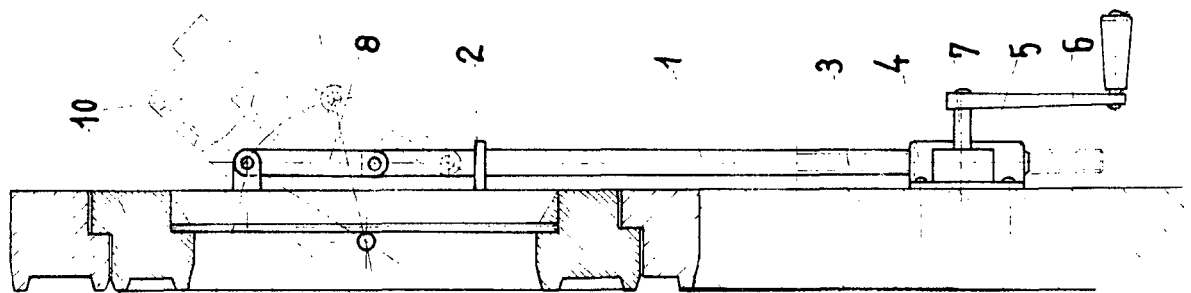
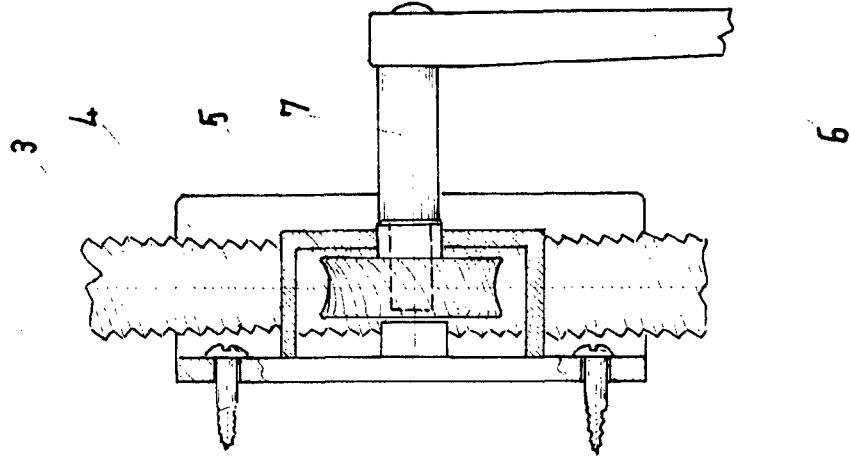


fig. 3.ª



ESCALA VARIABLE
 Madrid, 6 de octubre
 BERNARDO UNGRIA
 P. P.
 de 197 2