

7777

184482

13

FE



MODELO DE UTILIDAD

Ref.- Orden nº 23/5/72 Bi

# Memoria Descriptiva

sobre:

VIGA PRETENSADA.

-----

*Solicitante:* SENER, TECNICA INDUSTRIAL Y NAVAL, S.A., entidad española,  
residente en Avda. del Triunfo, LAS ARENAS, (VIZCAYA).

-----

El presente Modelo de Utilidad se refiere a una viga pretensada, especialmente destinada a la construcción de puentes y grandes tramos, que se forman adosando vigas transversalmente.

5. La viga de la invención presenta como caracterís-



5. tica esencial su facilidad de montaje y su gran resistencia debido a su especial configuración.

De acuerdo con la invención, la viga adopta en sección forma de V de vértice truncado y dispone de un ala longitudinal externa a partir del borde superior de su paramento inclinado. Los extremos de esta viga, en forma de artesa, se cierran mediante los correspondientes muros transversales que delimitan una culata. La cara inferior de dicha culata dispone de un cajeadado destinado a recibir una placa de apoyo.

10. El pretensado de la viga se consigue mediante cables o alambres de alta resistencia que discurren a lo largo de sus paredes y fondo y se anclan en placas que apoyan en la cara externa del muro de cierre y culata.

15. La superficie superior libre de la culata y a las longitudinales presentan unas acanaladuras transversales equidistantes que determinan un dentado.

20. El fondo de la viga aparece interiormente inclinado hacia dos vertientes hacia el eje longitudinal del mismo, donde presenta una serie de taladros pasantes en los que pueden colocarse tubos de plástico, para desagüe de la viga.

25. Las características y constitución antes expuestas se comprenderán más fácilmente con la siguiente descripción hecha con referencia a los dibujos adjuntos, en los cuales se muestra una forma de realización dada a título de ejemplo no limitativo, y en los que:

La figura 1, es una vista en planta parcial de la viga.

La figura 2, es un alzado lateral de la misma.

30. La figura 3, es una sección por la línea III-III de la figura 2.



La figura 4, es un semialzado frontal.

La figura 5, es una sección por la línea V-V de la figura 4.

5. Como puede verse en la figura 3, la viga adopta en sección forma general de V de vértice truncado, cerrándose los extremos mediante paredes transversales, adoptando una configuración general de artesa.

Las paredes longitudinales 1, se encuentran rematadas superiormente al ala longitudinal 2.

10. El fondo 3 de la viga, aparece superiormente inclinado a dos vertientes, hacia el eje longitudinal, donde se practican unos taladros pasantes 4 para desagüe.

A lo largo del fondo 3 y de las paredes 1, discurren los cables de pretensado 5, que anclan en las placas 6.

15. De las culatas 7 pueden emerger un redondo o gancho de suspensión 8.

La superficie superior de la culata 7, y de las alas 2, presenta acanaladuras transversales equidistantes que determinan un dentado de sección sensiblemente trapezoidal.

20. - N O T A -

25. Descrita suficientemente la naturaleza del invento, así como la manera de realizarse en la práctica, debe hacerse constar que las disposiciones anteriormente indicadas son susceptibles de modificaciones o mejoras de realización en cuanto no alteren su principio fundamental. Siendo lo que constituye la esencia del referido invento y por lo que se solicita un Modelo de Utilidad por 20 años, sobre: VIGA PRETENSADA; caracterizándose por lo siguiente:

30. 1.- Viga pretensada, caracterizada porque adopta en sección forma de V de vértice truncado, con un ala longitu

7774

- 4 - 184482



dinal que remata el borde superior de sus paramentos laterales y cuyos extremos están cerrados mediante una pared transversal que delimita una culata, destinada a recibir las placas de anclaje para los cables de pretensado que discurren a lo largo de sus paredes y fondo.

5.

2.- Viga, según la reivindicación 1, caracterizada porque la culata y alas longitudinales presentan por su cara superior y por ambos laterales unas acanaladuras transversales equidistantes, que determinan un dentado.

10.

3.- Viga pretensada, tal y como queda sustancialmente descrito en la presente Memoria e ilustrado en el dibujo adjunto.

Esta Memoria consta de cuatro hojas escritas a máquina por una sola cara.

Madrid, 13 FEB. 1973

SENER, TECNICA INDUSTRIAL Y NAVAL, S.A.

J. GOMEZ ACEBU Y ROBERTO  
Ingenieros de Camión y Carretera

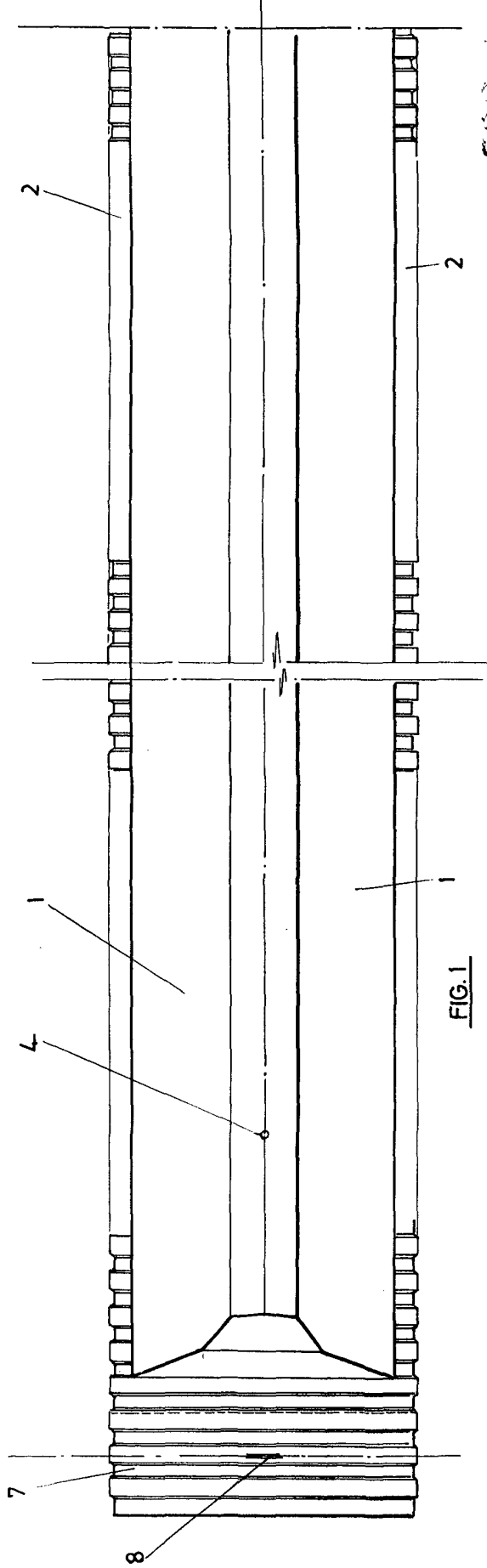


FIG.1

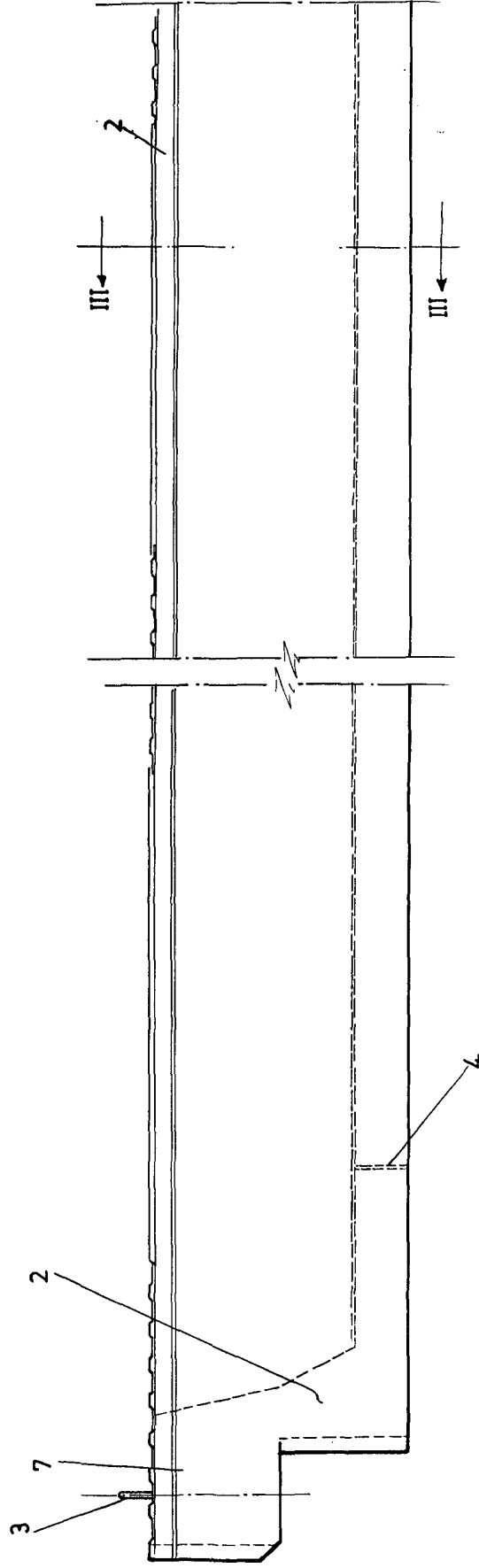


FIG.2

ESCALA VARIABLE.

*Handwritten signature or initials.*

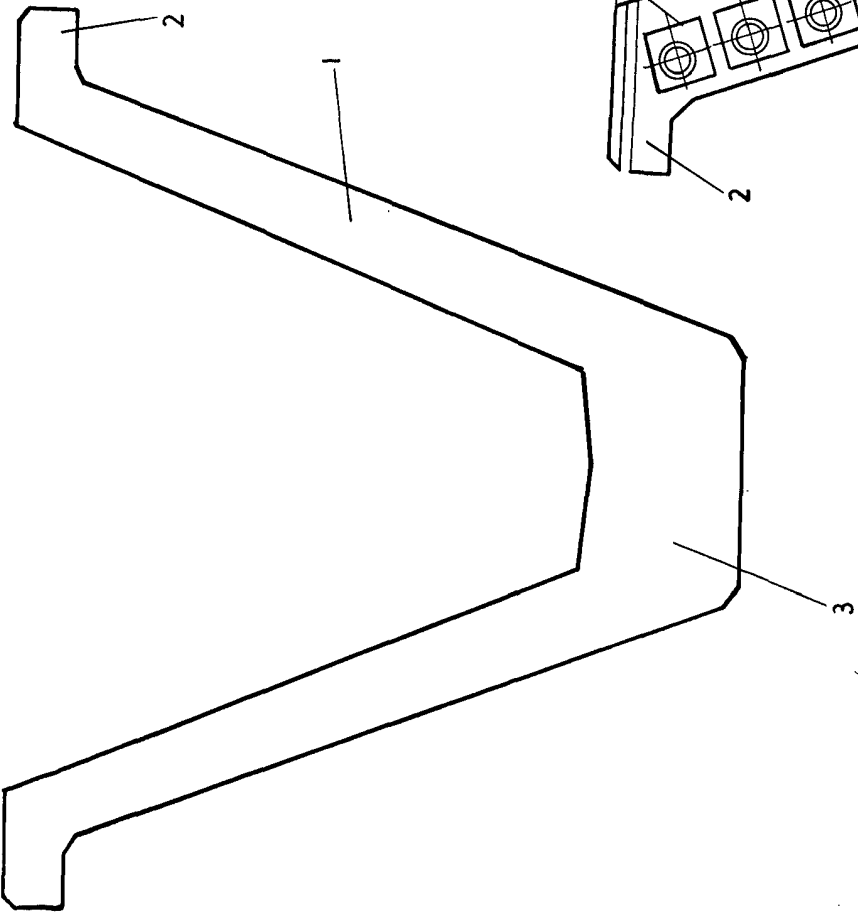


FIG. 3

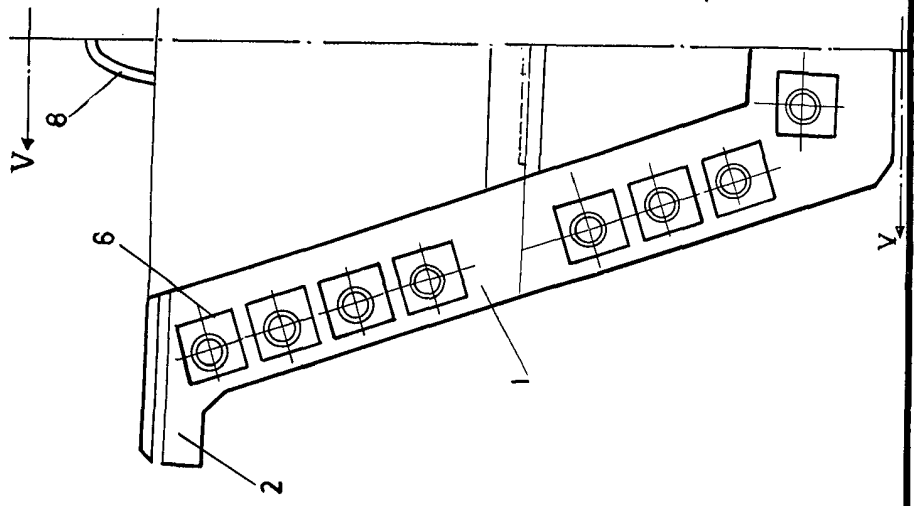


FIG. 4

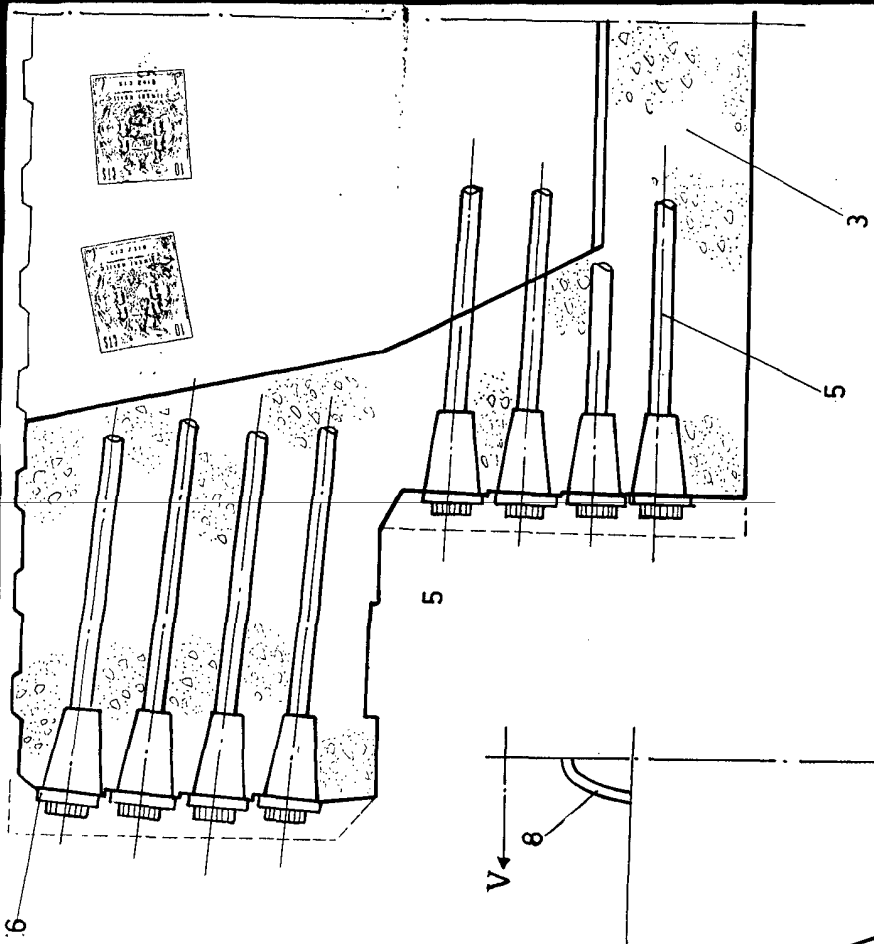


FIG. 5

*Ameyca*