

23.10.74



- 6 OCT 1974

184472

A47B

MEMORIA DESCRIPTIVA

MODELO DE UTILIDAD.

PAIS : ESPAÑA.

DURACION : 20 AÑOS.

OBJETO : "MESA EXTENSIBLE PERFECCIONADA".

A nombre de : MUEBLES ALFA, S. A.

Residente en : ZARAUZ (Guipúzcoa).

Nacionalidad : ESPAÑOLA.

(M. U. 2.274, A-R).

23:40:74



184472

Este Modelo se refiere, conforme su enunciado indica, a una mesa extensible mejorada en sus características de diseño, montaje y organización, que cumple el fin para el que específicamente ha sido concebida con una seguridad y

5.- eficacia máximas.

El objeto del actual Modelo comprende la estructuración de una mesa ampliable, de concepción diferente a las hasta el momento utilizadas para los mismos fines, al menos en lo referente al dispositivo conversor que le confiere su carácter extensible. Es imposible indicar aunque sea de una manera sucinta, los diferentes sistemas empleados hasta el momento para lograr la ampliación de mesas, pues éstos varían tanto en el enfoque del problema a resolver, como en los medios, más o menos complejos, para poner en práctica

10.-

15.-

la idea base de los mismos.

Sin embargo, en sentido general, resulta evidente que los dos factores determinativos de la bondad de un mecanismo funcional, son su simplicidad estructural y su economía de realización, los cuales participan de modo definitivo en la concepción del Modelo que se solicita, dando lugar a una organización elemental y práctica, que mejora los sistemas conocidos hasta ahora para los mismos fines.

20.-

De conformidad con el invento, el tablero de la mesa está formado por dos paneles, iguales y coplanarios, adosados entre sí por uno de sus bordes, que definen una junta

25.-

transversal media. Dichos paneles son rectangulares, encontrándose vinculados al bastidor de la mesa a tenor de unos dispositivos-guía, que permiten el deslizamiento de ambos en dirección paralela al eje longitudinal de la mesa.

- 30.- Inmediatamente por debajo de los paneles descritos en el párrafo anterior, y en posición centrada con respecto a la junta transversal que ellos determinan, se ubica un panel complementario, rectangular y desplazable verticalmente por medio de unos dispositivos anexos que lo fijan al bastidor.
- 35.- Estos dispositivos componen sendas organizaciones telescópicas de dos tramos, vinculados entre sí por topes limitativos de salida y que comprenden un resorte helicoidal de compresión, situado en el espacio interior definido por ellos. Dicho resorte tiende, permanentemente, a impulsar al mecanismo hacia su fase de extensión, es decir, a provocar la elevación del panel complementario. Cuando los dos paneles superiores son deslizados en el sentido de recíproco alejamiento, se origina un espacio libre entre ambos, cuyo espacio puede llegar a permitir la emergencia del panel complementario
- 40.- hasta quedar a la misma altura que los otros dos, lo que define la fase de extensión del conjunto.
- 45.-

- Los bordes colindantes de los dos paneles superiores, tienen unos dispositivos de acoplo recíproco sobre su plano teórico de deslizamiento y, asimismo, el panel complementario también incluye un número de acoplos para con dichos bordes en su fase de emergencia, con lo cual este último queda ensamblado a aquéllos anulándose la posibilidad de un descenso del mismo cuando la mesa es ampliada.
- 50.-

- Una vez se haya comprendido con mayor claridad el conjunto del Modelo, otros detalles y características del mismo
- 55.-

23:00:74

- 4 - 184472-6 OCT 1952



se irán poniendo de manifiesto en el transcurso de la descripción que a continuación se da, en la que se exponen los detalles más particulares del invento, como, asimismo, de los medios que para su puesta en práctica pueden emplearse.

- 60.- Estos detalles se dan a título de ejemplo, haciendo referencia a un caso posible de realización práctica, pero el Modelo no queda limitado, exactamente, a los detalles que aquí se exponen, debiendo ser considerada, por tanto, esta descripción, desde un punto de vista ilustrativo y sin limitaciones de ninguna clase.
- 65.-

Una idea más amplia, la proporciona la siguiente descripción, en la que se hace referencia a las hojas de dibujos ilustrativos que a esta Memoria se acompañan y en la que, de manera un tanto esquemática y exclusivamente por vía de ejemplo, se representan los detalles preferidos del invento.

- 70.-
- En estos dibujos se emplean referencias semejantes para indicar piezas, conjuntos o partes, que se corresponden en las diferentes vistas presentadas, cuyos elementos detalles y organización, se definen de una manera específica en el transcurso de esta memoria y, después, se concretan en la nota reivindicatoria final.
- 75.-

En dichos dibujos:

- La figura 1, muestra dos vistas esquemáticas de la mesa en correspondencia ortogonal, perfil y planta respectivamente, cuando dicha mesa se encuentra en fase de plegado.
- 80.-

- La figura 2, es una representación análoga a las dos anteriores, mostrando la mesa en fase de extensión. En estas figuras se ha prescindido del bastidor de la mesa, ya que su conformación no afecta en nada a la funcionalidad objeto del Modelo.
- 85.-



La figura 3 corresponde a una sección parcial de la mesa, en la que puede observarse la estructuración presentada por los dispositivos telescópicos determinantes de la emergencia del panel complementario.

90.- La figura 4, es un detalle del ensamble-guía incorporado al sistema para realizar el deslizamiento de los paneles superiores.

En relación con las figuras anteriormente indicadas, se hace la aclaración de que, en ellas, se señala con 1 el armazón o bastidor de la mesa y con 2 y 3 los paneles superiores que definen la superficie útil de la misma en su fase de plegado. Estos paneles discurren por las guías 4 y 5 estructuradas en sección de cola de milano, tal y como se representan en la figura 4 de estos dibujos, indicándose con 14 el macho trapecial fijado al panel y con 15 el cajeadado hembra vinculado al bastidor 1.

El panel complementario se señala con 6, y con 7 y 8, respectivamente, los casquillos que componen el dispositivo telescópico para la ascensión de éste, por efecto del resorte intermedio 9. Con 10 y 11 se indican los machos y hembras de ensamble entre los bordes colindantes de los paneles 2 y 3 durante la fase de plegado de la mesa, en tanto que con 12 y 13 se señalan otros idénticos medios de ensamble, situados en los bordes del panel complementario y que permiten realizar el encepamiento de este en la fase de extensión de la mesa.

La funcionalidad del sistema no puede ser más sencilla: para abrir la mesa basta con tirar de los paneles superiores hasta dejar entre ellos un espacio suficiente, que permita emerger al panel 6; seguidamente, se corren los paneles 2 y



3 en el sentido de cierre, hasta que los ensamblajes marginales de éstos engarcen con los existentes en dicho panel. El orden operativo de plegado es inverso al descrito anteriormente, es decir, se separan ligeramente los paneles 2 y 3 hasta romper el engarce con el 6, se empuja hacia abajo a este último, mientras que se deslizan los paneles superiores uno hacia el otro, ensamblandose entre sí de la misma forma que con el panel complementario.

Se comprenderá fácilmente, después de observar los dibujos y la descripción acabada de efectuar de ellos, que la actual concepción proporciona una construcción sencilla y efectiva, susceptible de poder ser llevada a la práctica con gran facilidad, asegurando la obtención de una manufactura relativamente barata. Este detalle de economía adquiere gran importancia si se considera en los términos de una producción en escala ya que es evidente que el mercado puede absorber cantidades muy considerables de este tipo de mesas extensibles y cualquier pequeño ahorro, logrado mediante la aportación de ciertas mejoras durante su fabricación, puede adquirir elevadas proporciones.

Se reitera, que en el objeto que constituye el actual Modelo, serán susceptibles de introducirse todas aquellas modificaciones de detalle que las circunstancias y la práctica pudieran aconsejar, siempre y cuando que, con las variantes que se introduzcan, no se cambie, altere o modifique, la esencialidad del objeto descrito.

REIVINDICACIONES.

1a.- Mesa extensible perfeccionada del tipo de mesas formadas por la disposición coplanaria, sobre un adecuado bastidor soporte, de dos paneles deslizantes horizontalmente



- a tenor de pertinentes guías convencionales, cuyos paneles son susceptibles, por recíproco alejamiento, de originar un espacio intermedio abierto, caracterizada por incorporar en dicho espacio intermedio un panel complementario central,
- 150.- vinculado a la parte alta del bastidor mediante unos dispositivos elevadores, cada uno de los cuales está compuesto por dos casquillos, en organización telescópica, que albergan entre sí un resorte helicoidal de compresión, tendente a producir la elevación sistemática del panel hasta una cota
- 155.- tal que deje a éste a la misma altura que sus homónimos en la fase de apertura de la mesa y porque el aludido panel complementario, se dispone a un nivel inferior al de los otros dos, emergiendo sólo cuando éstos son separados y, análogamente, la fase de cierre se lleva a cabo al ejercer una presión descendente sobre dicho panel complementario, para permitir el recíproco acercamiento de aquéllos por encima de él.
- 160.-

- 2a.- Mesa extensible perfeccionada, caracterizada por incorporar sobre los bordes contactantes de los paneles superiores, que definen la superficie de la mesa en su fase de
- 165.- plegado, un número de pitones y cajeados, en pareada coincidencia de ensamble, así como también otro número inverso de ellos en los bordes del panel complementario, por lo que dicho panel complementario es ensamblado a sus homónimos cuando la mesa se despliega, impidiendo su descenso mientras no
- 170.- se realiza un previo desacoplo de estos encajes.

3a.- "MESA EXTENSIBLE PERFECCIONADA".

Madrid,

- 6 OCT. 1972

106472

FIG.1



-6 OCT 1972



-6 OCT 1972

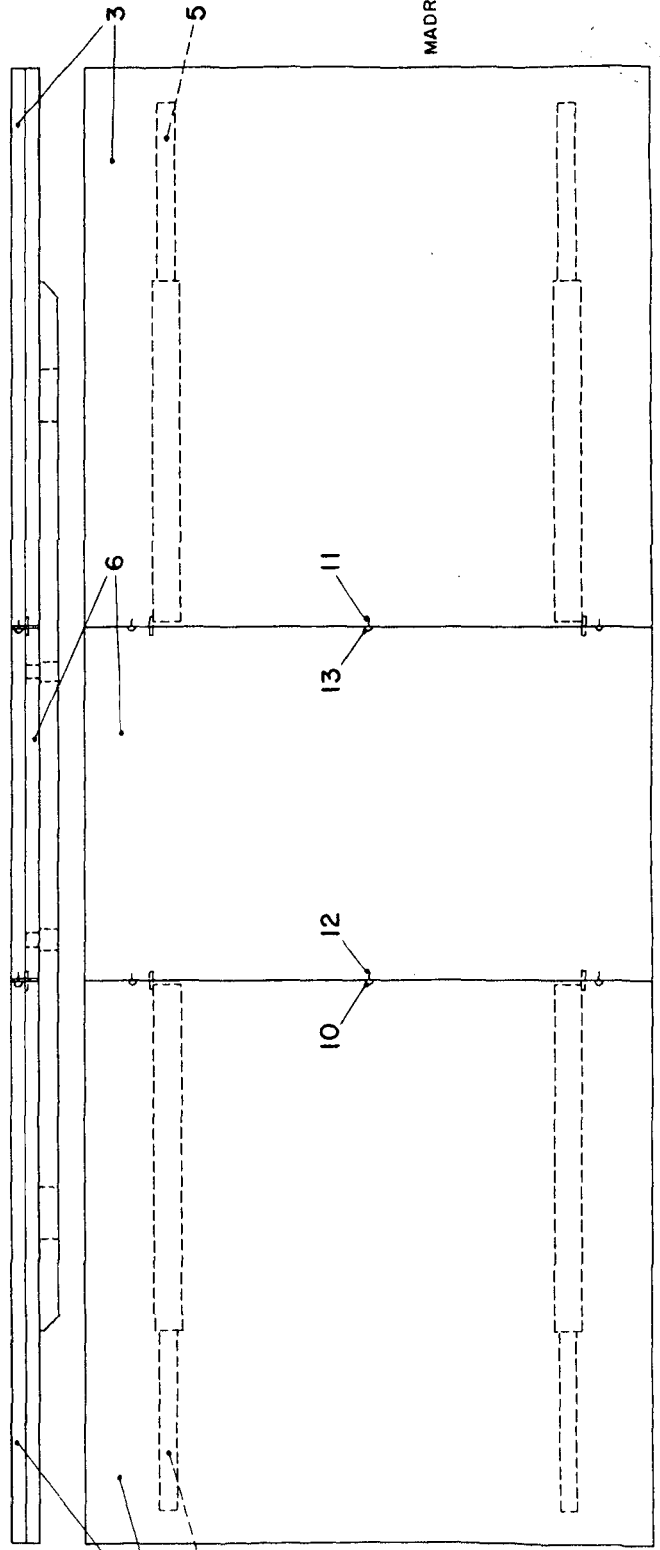
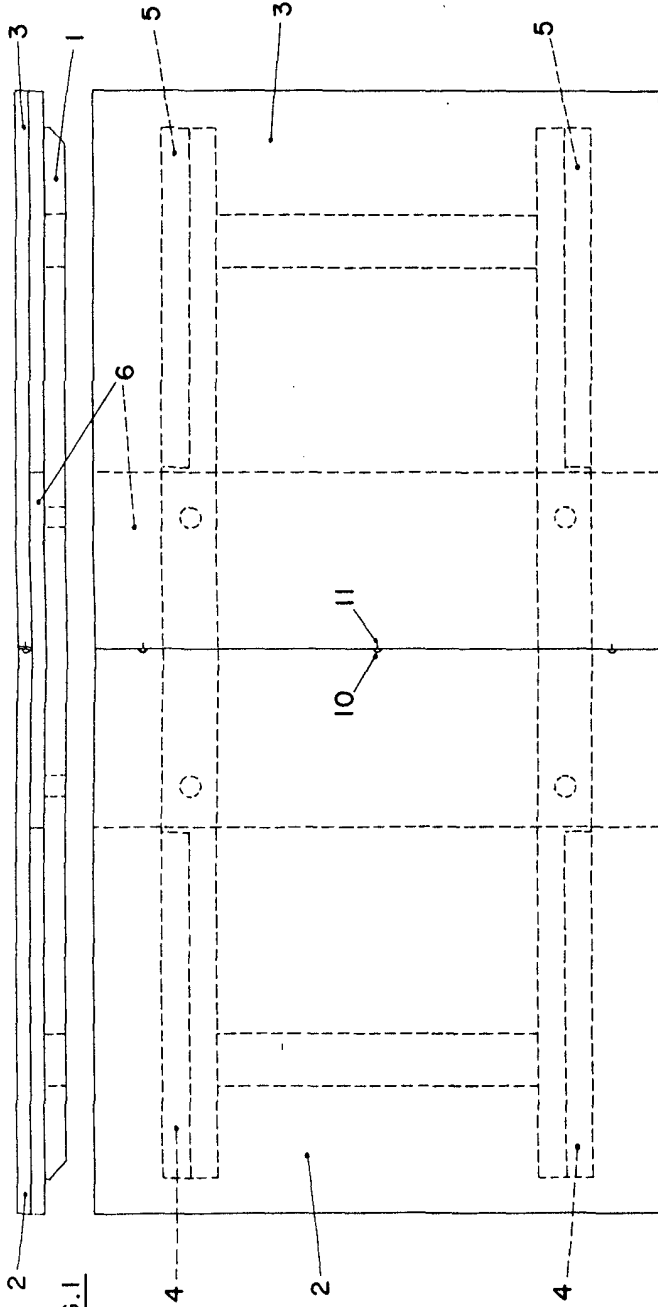


FIG.2

MADRID, -6 OCT. 1972
P.A.



FIG. 3

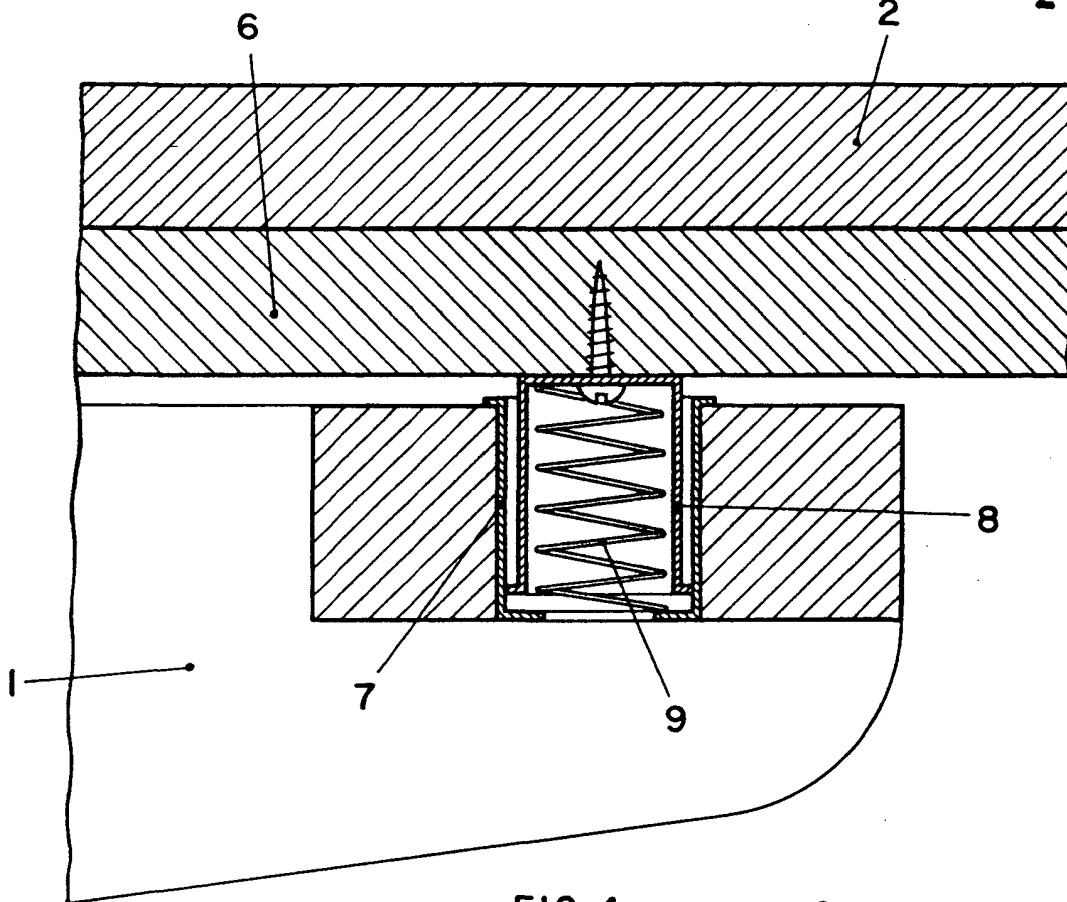
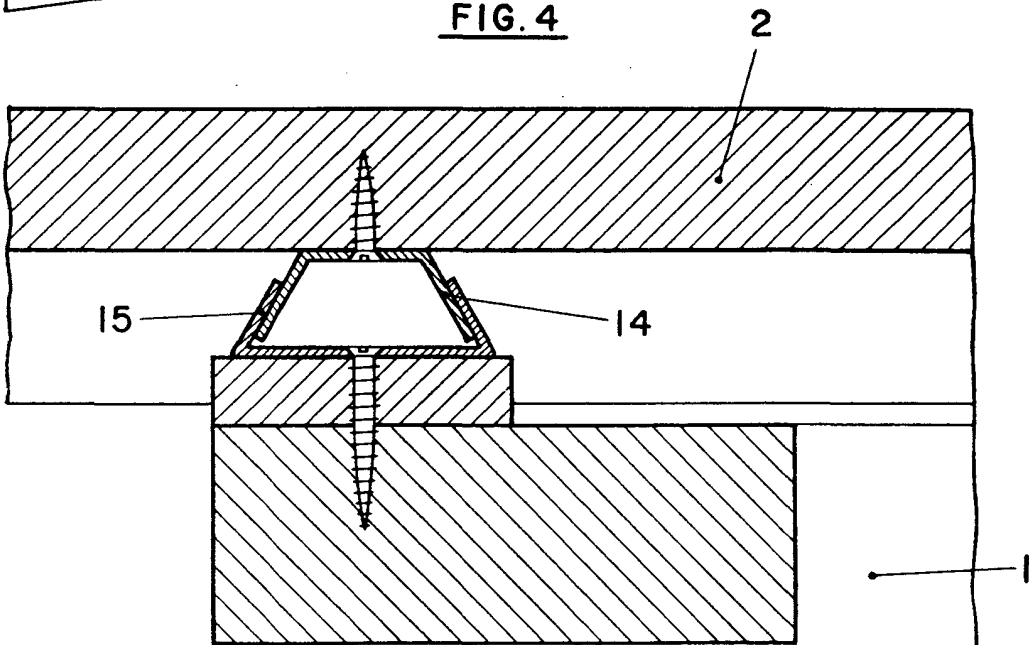


FIG. 4



MADRID, 6 OCT. 1972
P.A.