



184469

g04c

MEMORIA DESCRIPTIVA

correspondiente a la solicitud de concesión de un.....

MODELO DE UTILIDAD

SOLICITANTE: RELOJERIA INDUSTRIAL S.C.I., de ..
nacionalidad española

RESIDENCIA: Gordoniz, 28.-BILBAO

ENUNCIADO: "RELOJ PERFECCIONADO CON DISPOSITIVO
DE PUESTA A CERO"

Prioridad: Patente n.º del

184469



1
5
La presente memoria descriptiva tiene como fin la declaración del objeto sobre el que ha de recaer el privilegio de explotación industrial y comercial exclusivo en el territorio nacional de un Modelo de Utilidad de acuerdo con la vigente Legislación, que, como el enunciado indica, se trata de "RELOJ PERFECCIONADO CON DISPOSITIVO DE PUESTA A CERO".

10
La presente invención se refiere a un reloj con dispositivo de puesta a cero que ha sido perfeccionado en sus características de tal modo que le permiten ser ventajosamente utilizado en juegos de mesa, como billar, ping-pong, etc.

15
Este reloj utilizado en juegos de mesa en los que se utilizan bolas, permiten además de señalar el tiempo de la jugada, controlar el importe de la misma, pudiendo llevar un contador de horas acumuladas, por lo que sabe en cualquier momento las horas cobradas al día, mes, etc.

20
25
30
El reloj se pone en marcha automáticamente al sacar las bolas realizándose la parada automática al meter dichas bolas en el cuerpo general del reloj. Dicho reloj se caracteriza esencialmente por el hecho de comprender un interruptor de circuito, accionado por las propias bolas de juego, para la puesta en marcha de un motor que hace girar a una aguja indicadora por medio de un elemento transmisor y a través de la fricción de éste sobre una rueda motor; la puesta a cero de la aguja se obtiene por medio de un piñón y de una rueda dentada solidaria de la aguja de tal manera que en la posición de cierre de la puerta dicho piñón no se relaciona con la rueda dentada solidaria

184469



1 de la aguja pero que en la posición de apertura engrana con dicha rueda dentada, no transmitiéndose el giro de esta rueda dentada al motor, al deslizarse sobre la rueda de dicho motor el elemento transmisor.

5 El funcionamiento es eléctrico por la corriente del alumbrado, sin necesidad de dar cuerda, ni otra manipulación, llevando frontalmente un piloto que nos señala instantáneamente si la mesa de juego está controlada.

10 Para comprender mejor la naturaleza del invento, en el plano adjunto hacemos una representación esquemática de su utilización, no siendo en absoluto limitativa y susceptible por ello de las modificaciones accesorias que no alteren las características esenciales.

15 La figura 1 es una vista en alzado del reloj perfectamente de acuerdo con la invención.

La figura 2 corresponde a la sección 2-2 de la figura 1.

La figura 3 es la sección 3-3 de la figura 1.

20 En ellas se anotan las siguientes particularidades:

- 1.- Cuerpo general
- 2.- Indicativo de sección
- 3.- Indicativo de sección
- 4.- Puerta
- 5.- Alojamiento de la bola de juego
- 6.- Interruptor
- 7.- Micromotor
- 8.- Aguja indicadora

184469



- 1
- 5
- 10
- 15
- 20
- 25
- 30
- 9.- Elemento transmisor
 - 10.- Rueda motor
 - 11.- Rueda dentada para el totalizador (12)
 - 12.- Totalizador de horas
 - 13.- Piñón
 - 14.- Rueda dentada
 - 15.- vástago
 - 16.- Resorte
 - 17.- Pletina

El reloj señalado en las figuras comprende un cuerpo general (1) en el que se dispone de una puerta (4) de acceso para una parte de alojamiento (5) de una bola de juego. En la parte superior de esta cavidad o parte (5) se monta un interruptor de circuito (6) que permite la puesta en marcha de un micromotor (7).

El micromotor (7) hace girar a una aguja indicadora (8) por medio de un elemento transmisor (9) y a través de la fricción de éste sobre una rueda (10) motor. Dicha aguja (8) señala su posición sobre unas referencias horarias dispuestas en la parte frontal del cuerpo general (1).

La rueda dentada (10) engrana con otra rueda (11) que actúa sobre un totalizador de horas (12) de tal forma que en todo momento se sabe la hora cobradas al día, semana, mes, etc.

El reloj dispone de un elemento de puesta a cero que comprende un piñón (13) susceptible de engranar con una rueda dentada (14) solidaria con el elemento transmisor (9). El piñón (13) es girado a través de un

184469



1 vástago (15) susceptible de ocupar dos posiciones en función
de la posición de la puerta (4). Cuando la puerta (4) está
abierta el resorte (16) tiende al vástago (15) a empujarlo
5 de forma tal que el piñón (13) engrane con la rueda dentada
(14); de esta forma el giro de dicho piñón (13) determina
el giro de la rueda (14) y por lo tanto el giro de la aguja
(8) a su posición inicial o referencia "0".

10 Cuando la puerta (4) ocupa su
posición de cerrado el vástago (15) ha sido desplazado en con-
tra de la acción del resorte (16) de modo tal que el piñón
(13) no engrana con la rueda (14) no pudiéndose por lo tanto
hacer girar la aguja (8) a su posición inicial.

15 El motor (7) transmite su giro a la
vez a la aguja indicadora (8) y al totalizador de horas (12)
, pero cuando se actúa sobre el dispositivo de puesta a cero
de la aguja indicadora (8) para comienzo de la partida al
no ser girada la rueda (10) no se actúa sobre el motor ni
sobre el totalizador (12) de modo que este marca siempre
20 el total de horas jugadas. La no transmisión del giro de la
rueda (10) al girarse por medio del piñón (13) la rueda (14)
se obtiene al deslizarse el elemento transmisor (9) sobre
la rueda motora (10) y concretamente sobre la pletina de fric-
ción (17) solidaria de dicha rueda (10).

25 El reloj descrito, puede ser utili-
zado para controlar el tiempo de juego de una mesa de
ping-pong pero igualmente puede ser utilizado para otro tipo
de juego, como por ejemplo para billar, modificando la capa-
cidad del cuerpo (1) a fin de albergar más de una bola.

30 Descrita suficientemente la natu-
raleza del presente invento, así como su realización indus-

184469



1 trial, sólo cabe añadir que en su conjunto y partes constitutivas es posible introducir cambios de forma, materia y disposición, en cuanto tales alteraciones no supongan variación sustancial del mismo.

5 El solicitante, al amparo de los Convenios Internacionales sobre Propiedad Industrial, se reserva el derecho de extender esta demanda a los países extranjeros, si fuera posible, reivindicando la misma prioridad de la presente solicitud.

10 N O T A

El Modelo de Utilidad que se solicita como nuevo en España, por veinte años, de acuerdo con la vigente Legislación sobre Propiedad Industrial, deberá recaer sobre : "RELOJ PERFECCIONADO CON DISPOSITIVO DE PUESTA A CERO", en todo de acuerdo con las siguientes:

15 R E I V I N D I C A C I O N E S

20 1.- Reloj perfeccionado con dispositivo de puesta a cero, del tipo que dispone de una parte para alojamiento de unas bolas de juego y de una puerta de acceso a las mismas, caracterizado esencialmente por el hecho de comprender un interruptor de circuito, accionado por las propias bolas de juego, para la puesta en marcha de un motor que hace girar a una aguja indicadora por medio de un elemento transmisor y a través de la fricción de éste sobre una rueda motor; la puesta a cero de la aguja se obtiene por medio de un piñón y de una rueda dentada solidaria de la aguja de tal manera que en la posición de cierre de la puerta dicho piñón no se relaciona con la rueda dentada solidaria de la aguja pero que en la posición de apertura engrana con dicha rueda dentada, no transmitiéndose el giro de esta

25

30

184469



1

rueda dentada al motor, al deslizarse sobre la rueda de dicho motor el elemento transmisor.

5

2.- "RELOJ PERFECCIONADO CON DISPOSITIVO DE PUESTA A CERO".

Según queda sustancialmente descrito en la presente memoria descriptiva que consta de siete hojas mecanografiadas por una sola cara acompañada de sus correspondientes dibujos.

10

Madrid,

6 OCT. 1972

El Agente Oficial.
MIQUEL FERNANDEZ LOAYSA BAZON
P.R.

15

20

25

30

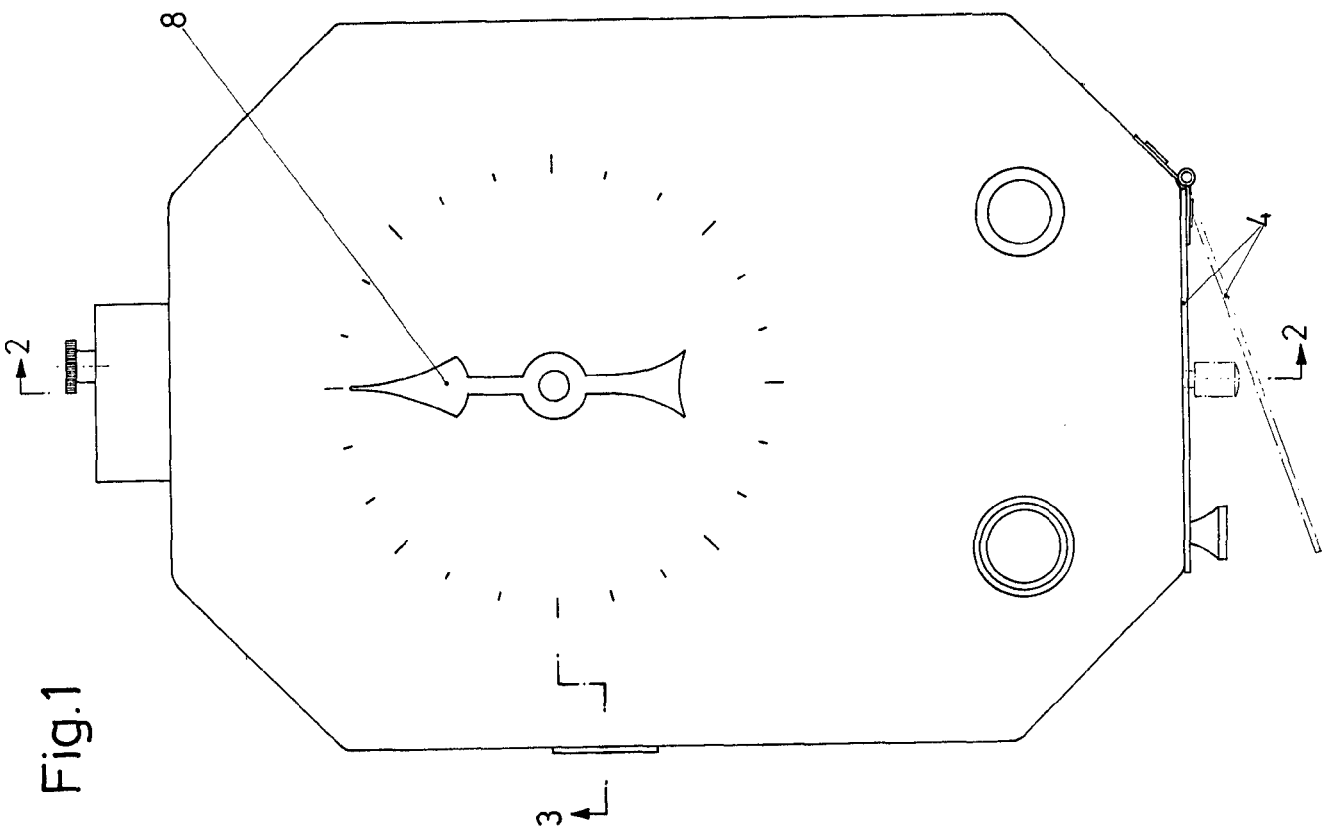
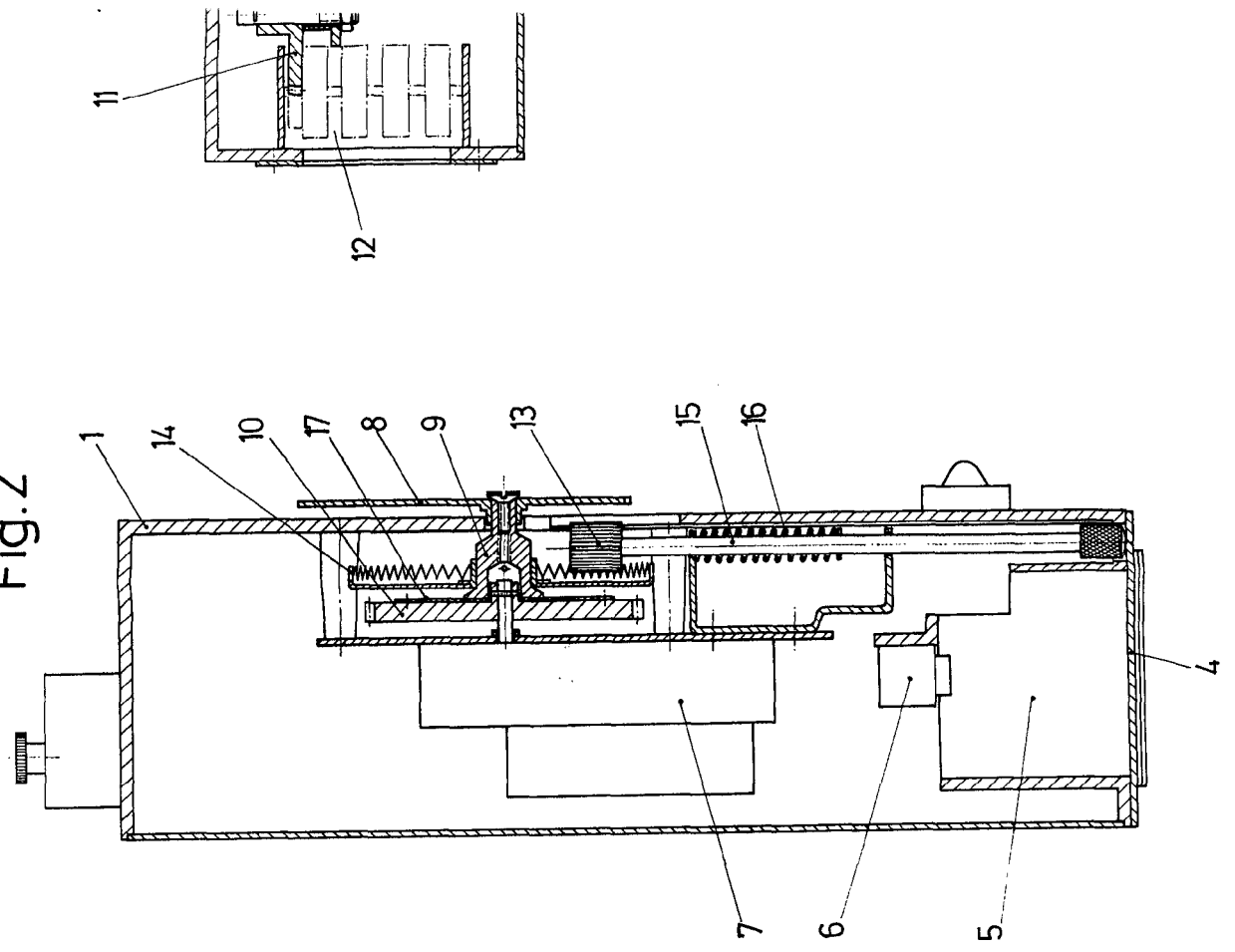


Fig. 2



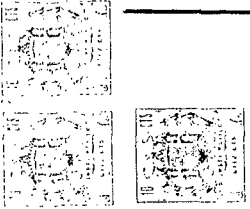
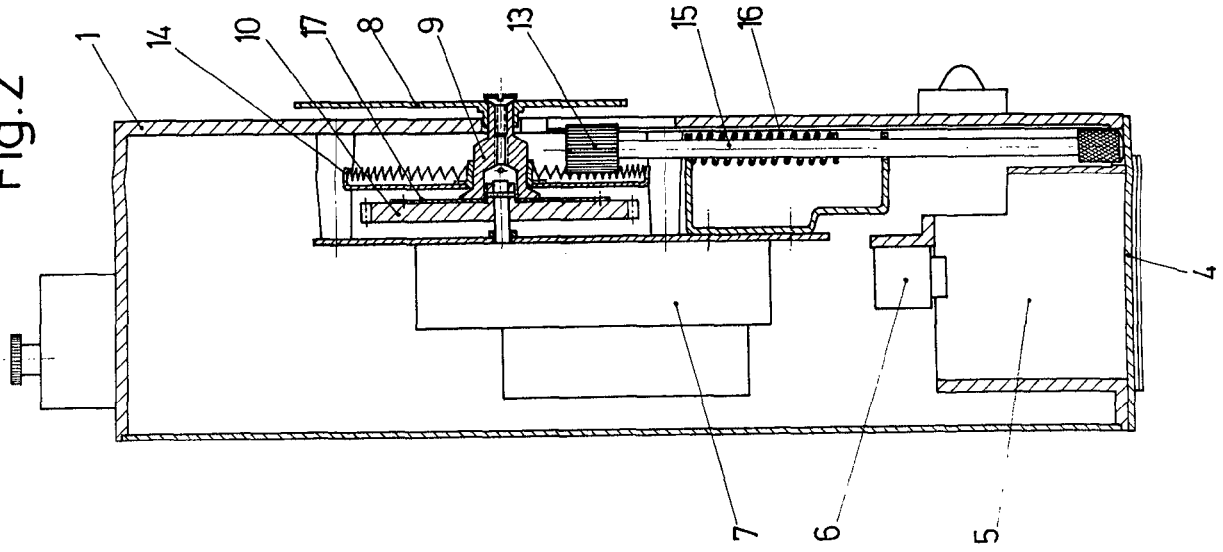


Fig.2



3 ↑

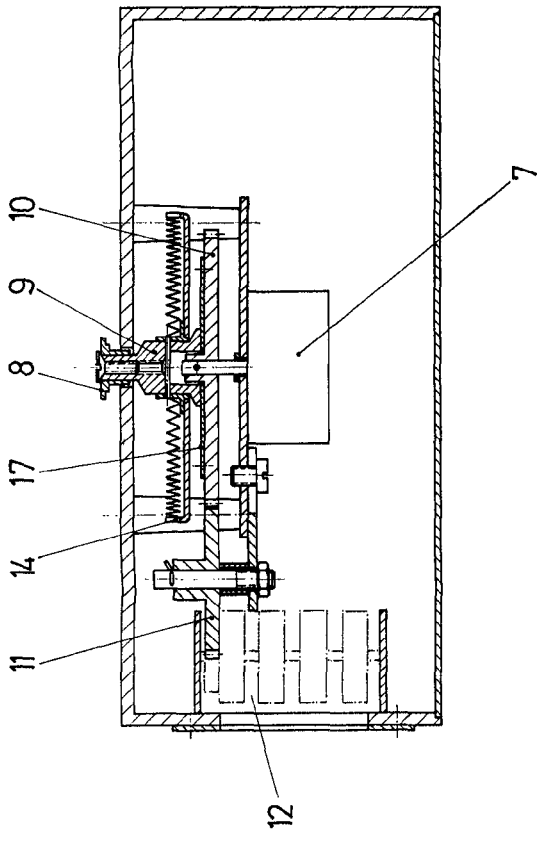


Fig.3

Escala variable
Madrid
El Agente Oficial
MATEO FERRANDEZ - GAYOLA PATENT
P. O.