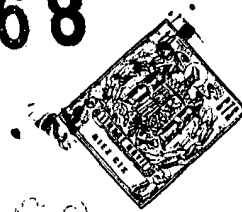


A. 47. B.

184468



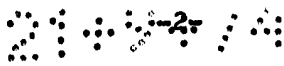
184468

MEMORIA DESCRIPTIVA

que se acompaña a una solicitud de modelo de utilidad, por veinte años, para España y sus Posesiones, por

MESA EXTENSIBLE

Solicitante : INDUSTRIAS BALLAZ, S.L.  
Nacionalidad : Española  
Residencia : BURLADA (Navarra)  
Domicilio : Morea n/n



184468

La presente invención recae sobre una mesa extensible de gran sencillez de fabricación y caracteriza por ocupar un espacio reducido en posición de recogida, mientras que consigue una gran extensión cuando la misma adopta esta posición.

5 Se caracteriza esta mesa por su gran sencillez ya que únicamente se compone de cuatro carriles con ocho reldanas, principalmente de plástico, dos tiradores laterales y unos resortes; por lo cual se evita toda complejidad mecánica que aumenta el costo y puede producir mayores desperfectos. También se caracteriza esta mesa por ser muy ligera de peso.

10 Estas y otras Ventajas adicionales más ofrece la presente memoria, para cuya mejor comprensión se acompañan los dibujos adjuntos que muestran un ejemplo ejecutivo, no limitativo de la citada invención. En dichos dibujos:

15 La fig. 1 es una vista de la mesa extendida.

La fig. 2 una vista lateral de la mesa.

La fig. 3 un detalle del sistema de elevación.

La fig. 4 un detalle del sistema de plegado.

La fig. 5 es un detalle de la mesa plegada.

20 De conformidad con la invención referida a los dibujos adjuntos, la mesa consta de un chasis (CH) al que se unen las patas (P), un tablero (1) debajo del cual, en posición de cerrado, se colocan otros dos tableros (2) y (2\*) que sumados forman dos terceras partes del tablero anteriormente dicho.

25 Las partes extensibles de la mesa se apoyan en sendos angulares (3) que cuando está extendida la mesa sirven también de apoyo al tablero (1) (ver fig. 4) mediante unas riostras bielas (8) que están unidas a las guías carril (14), que cuando la mesa está cerrada están dobladas sobre sí misma, pero cuando se actúan los tiradores de las partes extensibles adopta posición perpendicular al chasis, elevándose los laterales a la altura del tablero central y sirviendo asimismo de apoyo al tablero.

30

184468



35 Consta, asimismo la mesa, de un brazo survado (9) cuyo extremo curvado corresponde al exterior de los tableros extensibles siendo ligeramente descendiente y estando unido por una biela (10) al extremo exterior de los laterales angulares (3).

40 En el eje inferior de la biela (10) se sujeta la barra de tiro (12) mientras que por el extremo opuesto el brazo (9) se encuentra unido a una roldana (4) de forma que cuando la mesa está en posición de recogida la roldana y el brazo se desplazan interiormente por la guía (14). Esta guía tiene forma de "U" con el hueco lateral hacia el interior de la mesa. En dicho punto de unión entre la roldana y el brazo (9) se une también una de las riostras bielas (8) que al adoptar posición vertical fija el conjunto elevando los laterales. Asimismo, paralela a la anterior guía y hacia interior, tenemos otra guía (15) con una roldana de plástico (4°) de forma que el movimiento del conjunto es mucho más ágil y simple.

45 Para recoger la mesa se dispone de unos muelles (16) que están sujetos por un extremo a la roldana interior (4°) y por el otro a los angulares de sujeción del tablero, de forma que cuando se quiera abrir se eleva el tablero (1) y después se mueve la barra de tiro, que además coloca los tableros laterales (2) y (2°) a la altura del citado tablero (1) sujetando el resorte. Cuando se eleva el resorte vuelve a su posición colocando los tableros extensibles debajo del tablero fijo (1).

55 El muelle que cierra la mesa está sujeto al eje superior de las riostras bielas que está en los angulares de apoyo del tablero (3), siendo esta riostra biela la que por su eje (15) inferior está sujeta a la roldana (4).

60 Para abrir la mesa se tira del tablero hacia fuera produciendo entonces sobre los muelles y las riostras bielas la elevación, a nivel del tablero fijo, de los laterales extensibles. Para recogerla, al dar un leve empuje a la barra de tiro toman



65 Una posición horizontal las riostras bielas y por efecto de los muelles los laterales extensibles vuelve inmediatamente a su posición debajo del tablero fijo (1).

70 Consta asimismo esta mesa de unas patas de tubo conificado que se pueden quitar mediante un tornillo (17). Estas patas son depresionadas con lo que adquiere una gran resistencia el conjunto puesto que según su tamaño el diametro de las patas amite el grosor de la pared en que está construida.

Consta asimismo esta mesa de un cajón central.

75 Finalmente tras lo descrito solo resta señalar que en el presente modelo de utilidad baben cuantas variantes de realización como sean posibles, sin que se altere el cuadro general de la misma, pudiéndose realizar su objeto en toda clase de materiales, formas y tamaños apropiados sin limitación.

- - - - -

80 NOTA - Descrito suficientemente lo que antecede sólo resta señalar que lo que declara propio, nuevo y util del solicitantes en lo contenido en las siguientes:

#### REIVINDICACIONES

85 1 - Mesa extensible, caracteriza por constar de un chasis, al cual, mediante unos tornillos, se fijan unas patas metálicas depresionadas de forma que al terminar el diámetro de las mismas aumente el grosor de su pared. Sobre dicho chasis va colocado un cajón y sobre el mismo un tablero fijo debajo del cual y a los lados del cajón se encuentran situados dos tableros extensibles.

90 2 - Mesa extensible, según reivindicación 1ª, caracterizada porque en los laterales exteriores de los tableros extensibles se

184468



disponen unas bielas para sujetar los extremos de unos brazos curvados hacia abajo y teniendo en el eje de unión de las bielas y los citados brazos una barra que sirve de barra de tiro de los tableros.

95

3 - Mesa extensible, según reivindicaciones 1 y 2, caracterizada porque los brazos curvados citados en la reivindicación anterior están sujetos en su otro extremo a unas roldanas desplazables a través de una guía en "U" de abertura lateral hacia el interior de la misma; estando asimismo sujetas en dicho eje unas riostras bielas que sirven de fijación y que se apoyan por el extremo opuesto en unos laterales angulares que sirven de sosten a los tableros.

100

4 - Mesa extensible, según reivindicaciones 1 a 3, caracterizada porque tiene, asimismo, y paralelamente a la guía citada en la reivindicación anterior, otra guía por la que se desplazan roldanas que tienen sujeto el extremo de un muelle y por el otro extremo opuesto se sujeta al extremo de las riostras bielas, citadas en la reivindicación anterior y por tanto hacia fuera a los laterales angulares que sirven de sosten a los tableros extensibles, teniendo por finalidad dicho muelle el recoger automáticamente los tableros extensibles al recibir un ligero empuje manual.

105

5 - Mesa extensible, según reivindicaciones 1 a 4, caracterizada porque, asimismo, consta de otras riostras bielas de apoyo que van del carril guía exterior a los laterales angulares de apoyo del tablero.

110

115

6 - MESA EXTENSIBLE

- - - - -

184468



115 OCT 1972

Todo según se describe en la presente memoria que consta de seis hojas foliadas y escritas por una cara, con un total de cineto diecinueve líneas y dibujos anexos.

Madrid, 5 octubre 1972

p.a.

184468



15 OCT.

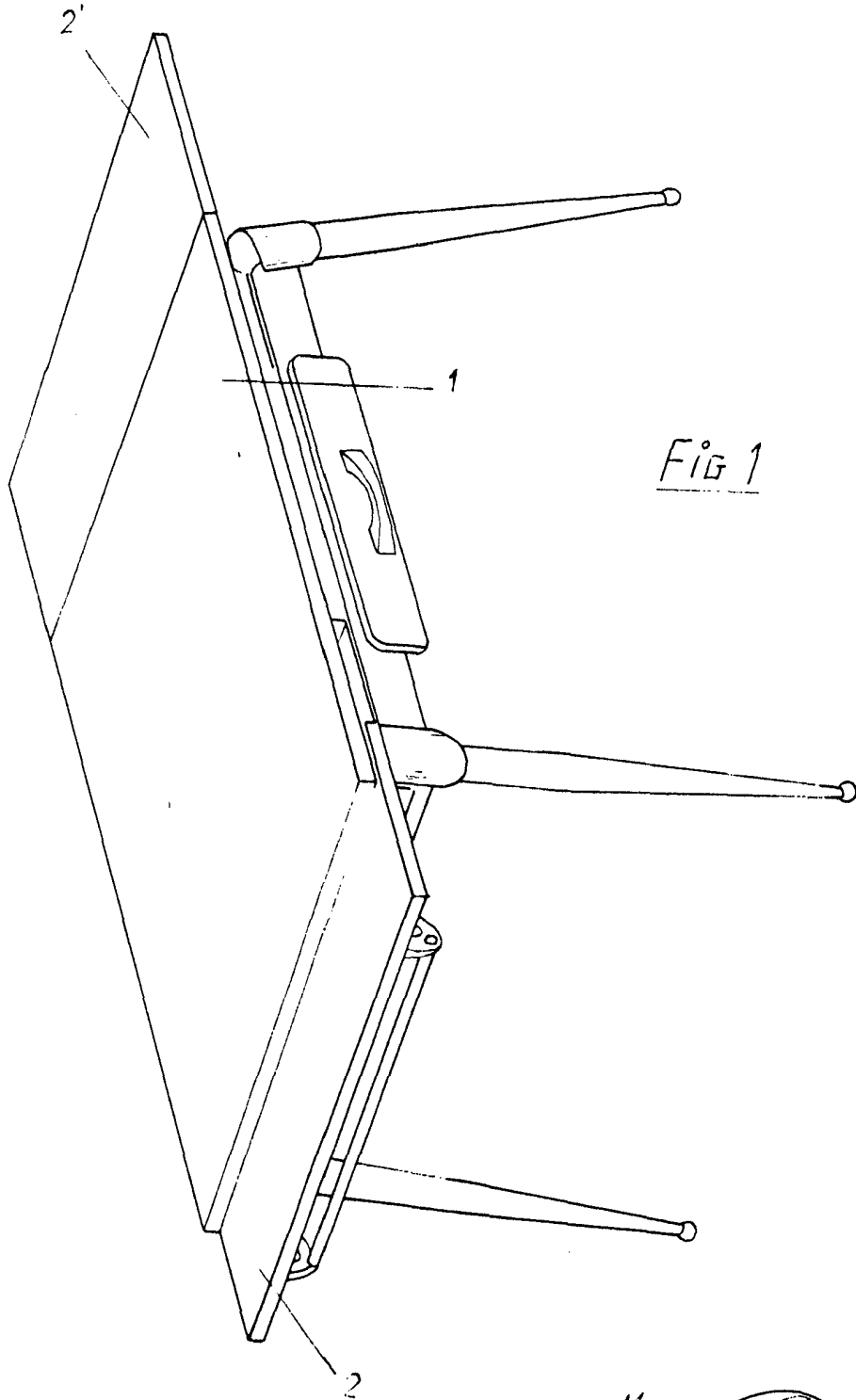


Fig 1

Madrid 5/ Octubre 1972  
*[Handwritten signature]*

Escala variable

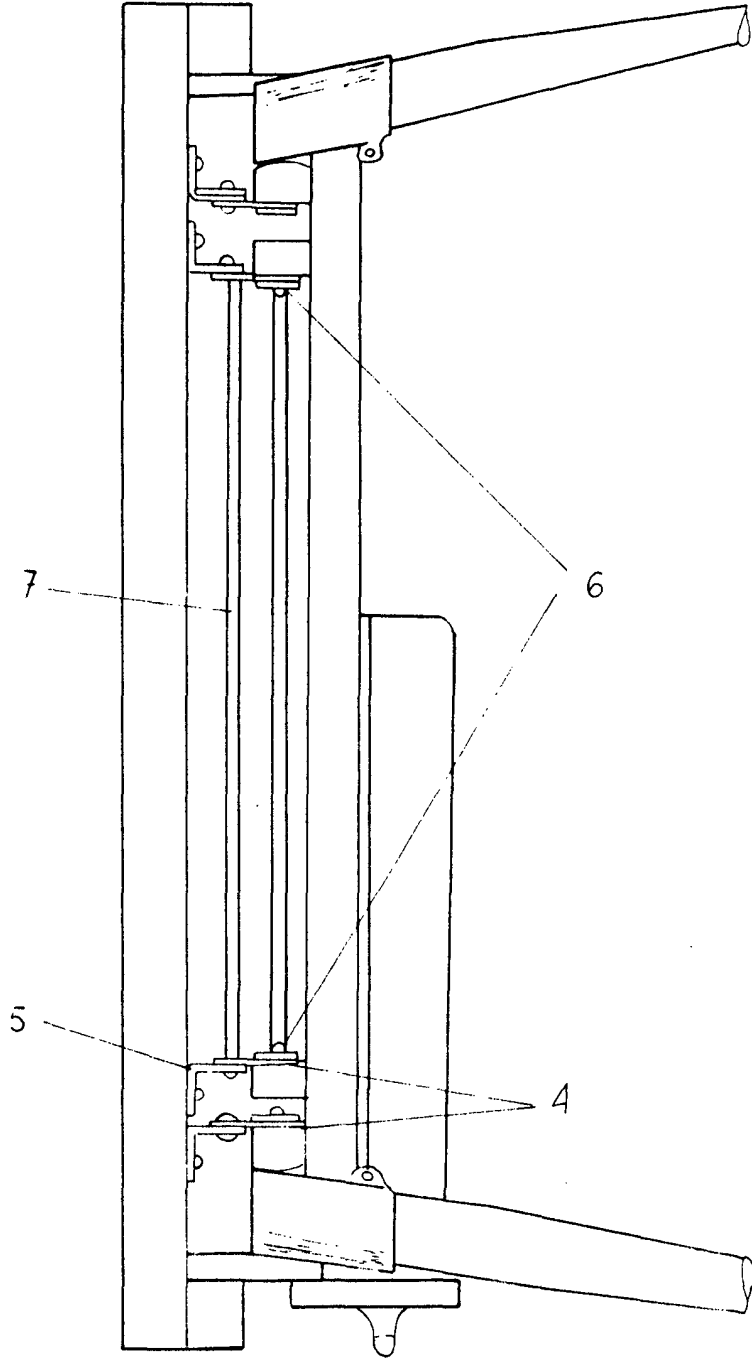


184468

15 OCT



FIG 2



Madrid 5 Octubre 1912

Escala variable



184468

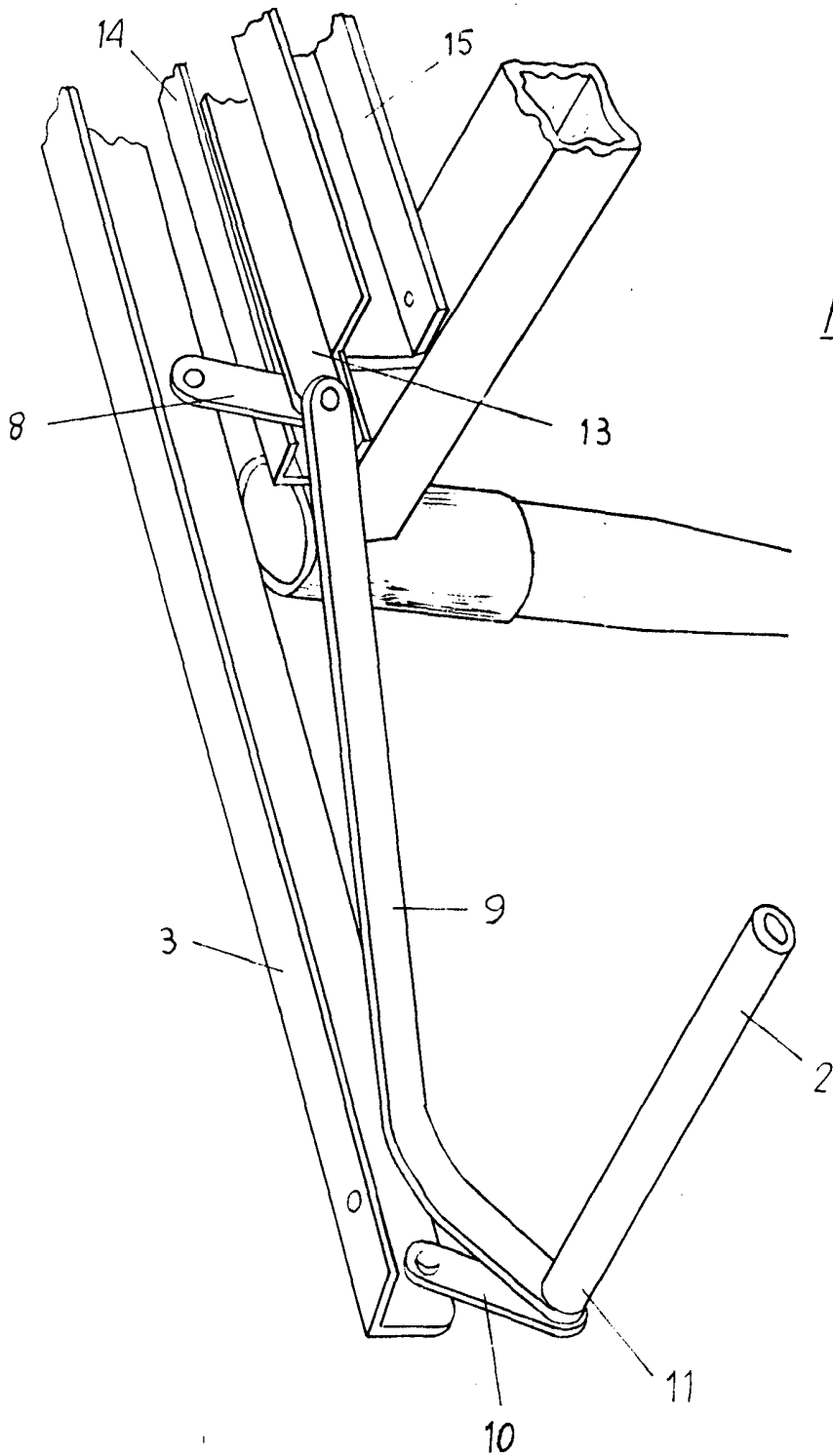


FIG 3

Escala variable

Madrid 5 Octubre 1972

184468

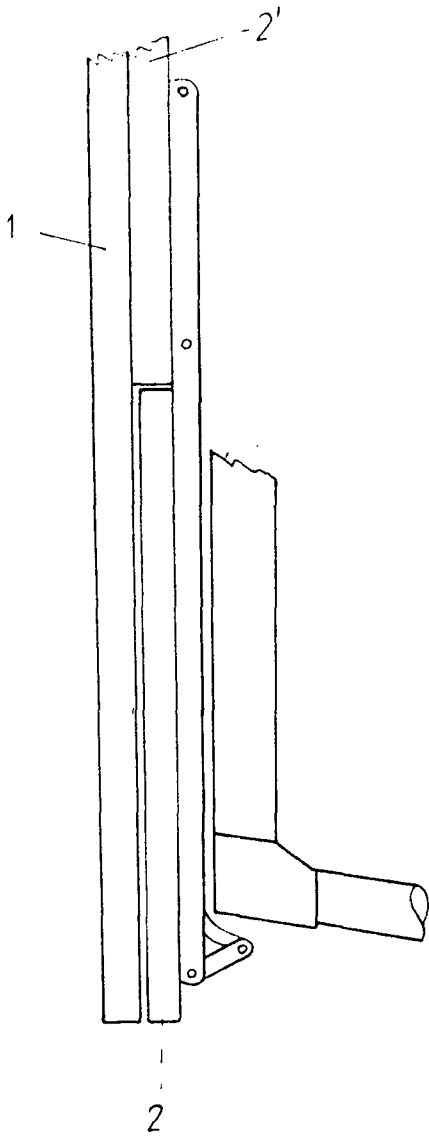


Fig 5

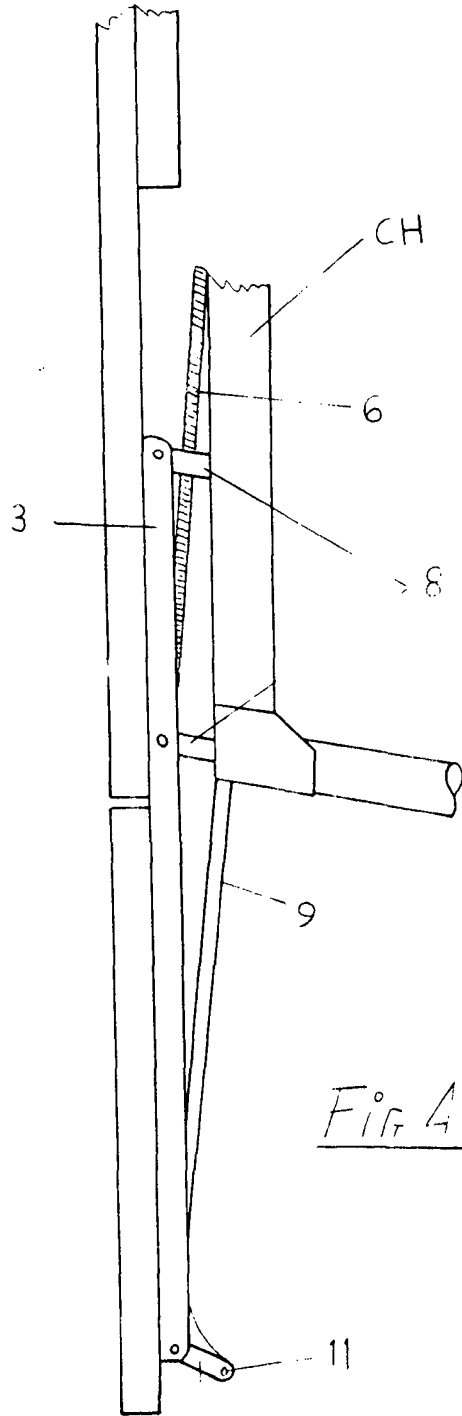


Fig 4

Escala variable

Madrid 5 de Mayo 1972