

B 43. M
23-10-74

184467



MODELO DE UTILIDAD
=====

por: "Carpeta de sobremesa perfeccionada"

a favor de D. Juan ALCARAZ VIVES, de nacionali-
dad española, domiciliado en Tarrasa (Barcelona),
calle Vázquez de Mella, 28

5

MEMORIA DESCRIPTIVA
=====

Es bien sabido que uno de los objetos más útiles
como elemento auxiliar en las tareas de despacho lo cons-
tituye la carpeta de sobremesa por el hecho de ejercer
10 en la mayoría de los casos una pluralidad de funciones
notablemente ventajosas.

No obstante ello, es también observable como con
cierta frecuencia tales carpetas son excesivamente comple-
jas en perjuicio de su función más específica, y en perjui

23:10:74

2

184467

50



cio, también de su coste, o en otras ocasiones, la estructuración no responde a exigencias mínimas de un usuario entendido.

5 Tiene precisamente por objeto el presente modelo de utilidad, una carpeta de sobremesa que se distingue por su particular estructura dando lugar a un notable mejoramiento en la eficacia de su cometido con respecto a las actuales conocidas.

10 La carpeta en cuestión se caracteriza esencialmente por comprender un cuerpo de base, plano y suficientemente rígido, encima del cual se sobrepone una cubierta laminar flexible y transparente, preferentemente de material plástico que articula en el borde posterior mediante una pieza flexible en funciones de bisagra que actúa de nexo de unión
15 entre el cuerpo y la cubierta referidos, concurriendo además la particular circunstancia de configurarse junto al borde frontal del cuerpo, y a lo largo de toda su longitud, un resalte de anchura uniforme y cara superior plana sobre cuyo borde posterior viene a apoyar justamente la cubierta
20 al cerrarse, precisamente de manera tal que sus respectivas superficies superiores quedan enrasadas, determinándose entre la cubierta y el cuerpo un espacio libre destinado a la ubicación de papeles y documentos, y en particular un bloque de hojas indicativas tales como las de un planning o
25 un calendario para cuya sujeción las esquinas delanteras del cuerpo están provistas de correspondientes cantoneras.

En la hoja de dibujos que acompaña a la presente memoria, aparece representada a simple título de ejemplo no

23:10:74

3

184467



limitativo la carpeta de mesa perfeccionada que nos ocupa, mostrándola:

Fig. 1, según una vista general en perspectiva,

Fig. 2, según un corte longitudinal que pone de
5 manifiesto con mayor minuciosidad su estructura,

Fig. 3, según un corte equivalente al precedente, en el que de un modo expreso se ilustra el peculiar modo de venir acoplados cubierta y resalte, y

Fig. 4, según un detalle parcial convencional que
10 es representativo de la zona de una de las cantoneras.

Tal como puede ser comprobado en las distintas figuras correspondientes, la carpeta está constituida por un cuerpo de base 1, plano y rígido en grado suficiente para servir de apoyo a la escritura. Por encima de dicho
15 cuerpo 1 se extiende una cubierta 2, flexible y transparente, que va unida a una pieza posterior 3 asimismo flexible, que actúa en funciones de bisagra por ir unida, a la vez, al borde posterior del cuerpo 1.

De preferencia la mencionada cubierta 2 será de
20 material plástico transparente, con lo cual queda permitida la visión clara a su través facilitando la consulta de las notas o indicaciones contenidas en el interior.

Es notable el hecho de que junto al borde frontal del cuerpo 1 se configura un amplio resalte 4 cuya cara
25 superior es plana, y que queda enrasado con la cubierta 2 al hallarse ésta cerrada; la figura 3 muestra de un modo claro la disposición mutuamente relativa que adoptan cuerpo 1 y cubierta 2. En esta misma figura puede verse asimismo

23:10:74

184467

-502



como entre el resto de la superficie del cuerpo y la
cubierta se determina un espacio libre que es precisa-
mente el destinado a permitir la ubicación de papeles,
hojas, blocs de calendario, etc. sin que la superficie
5 superior de la carpeta fundamentalmente empleada para
apoyo durante la escritura, sufra alteración en su ras.

Las cantoneras 5, que se hallan en las esquinas
frontales del cuerpo 1, permiten que las hojas conteni-
das en la carpeta puedan quedar debidamente retenidas
10 en el lugar deseado.

En la ejecución práctica del objeto del presente
modelo de utilidad, podrán variar cuantos detalles cons-
tructivos y configurativos no afecten, cambiándola o
modificándola, a su propia esencialidad.

15

N O T A
=====

Se reivindica como objeto del presente modelo de
utilidad:

19.- Carpeta de sobremesa perfeccionada que se
caracteriza esencialmente por comprender un cuerpo de base
20 plano y suficientemente rígido, por encima del cual va
sobrepuesta una cubierta flexible y transparente, preferen-
temente de material plástico, que articula en el borde
posterior mediante una pieza flexible en funciones de
bisagra que actúa de nexo de unión entre el cuerpo y la
25 cubierta referidos, concurriendo además la particular

23:10:72

5

184467



circunstancia de configurarse junto al borde frontal del
cuerpo, y a lo largo de toda su longitud, un resalte de
anchura uniforme y cara superior plana sobre cuyo borde
posterior viene a apoyar justamente la cubierta al cerrarse,
5 precisamente de manera tal que sus respectivas superficies
superiores queden enrasadas, determinándose entre la cubier-
ta y el cuerpo un espacio libre destinado a la ubicación de
papeles y documentos, y en particular un bbque de hojas indi-
cativas tales como las de un planning o un calendario, para
10 cuya sujeción las esquinas delanteras del cuerpo están pro-
vistas de correspondientes cantoneras.

2º.- CARPETA DE SOBREMESA PERFECCIONADA.

Consta la presente memoria de cinco hojas foliadas
y mecanografiadas por una sola cara, acompañadas de una de
15 dibujos.

Madrid, 5 de Octubre de 1972

D. Juan ALCARAZ VIVES

p/a.

PEDRO SUGRANES FERRER

P. P.

Fdo. Enrique de Verdones



184467

FIG. 1

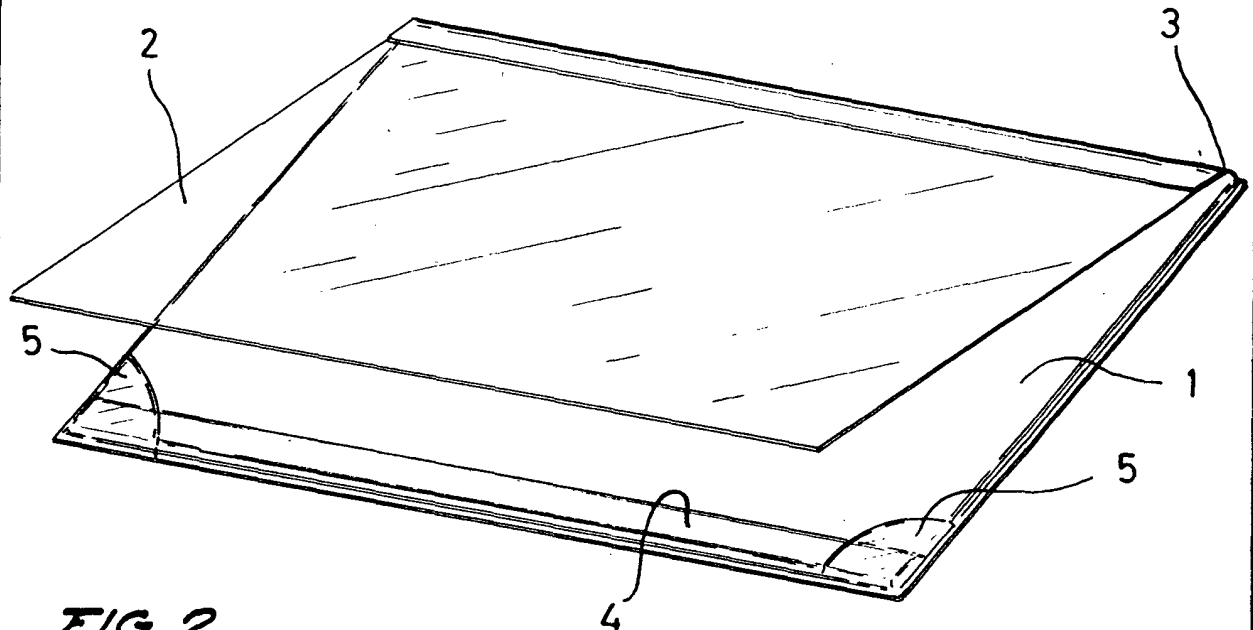


FIG. 2

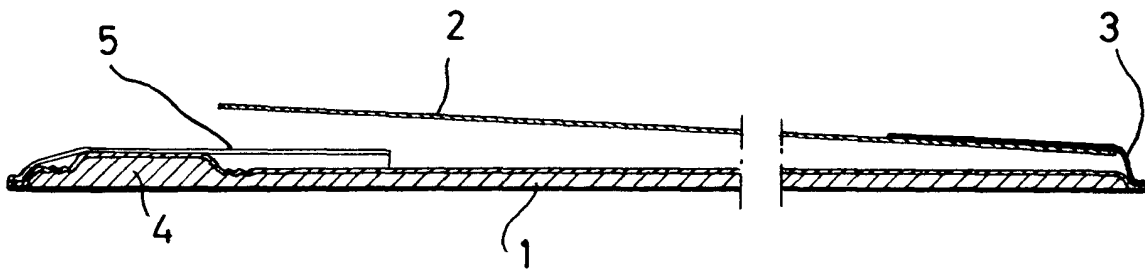


FIG. 3

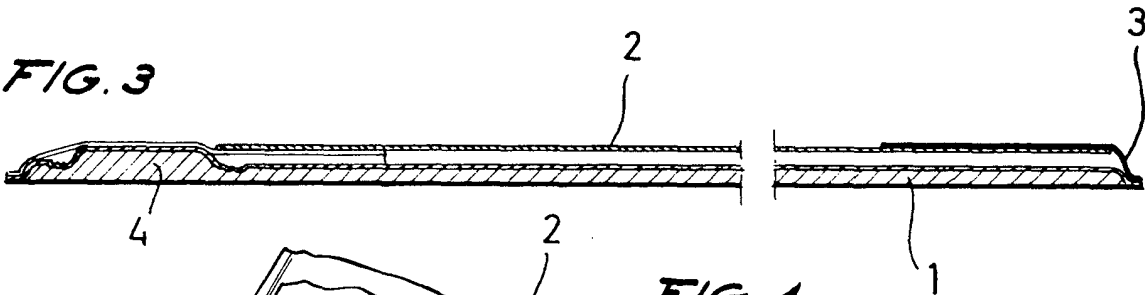
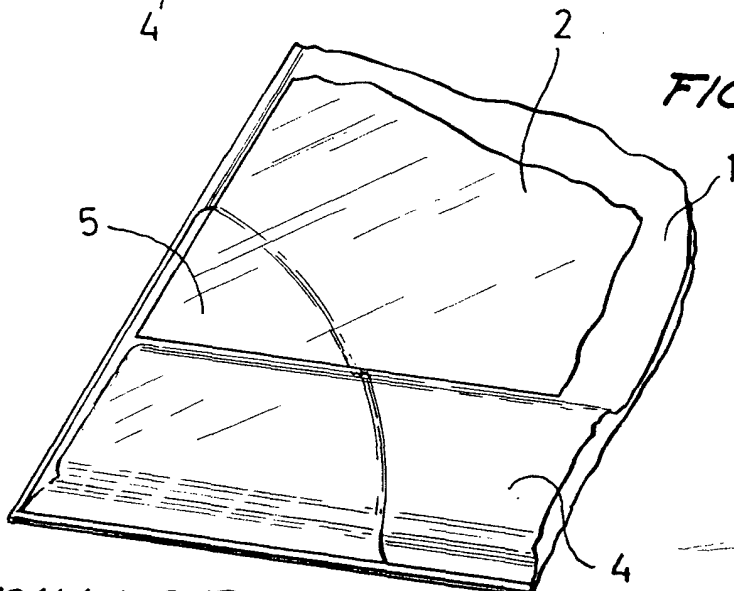


FIG. 4



PEDRO SUGRANES FERRER
E. P.

Fdo. Enrique de Verdones

ESCALA VARIABLE