

184464

A 62 D

M O D E L O D E U T I L I D A D

-----oOo-----

Solicitante: DON ANTONIO GONZALEZ DIEZ

Domicilio: MADRID.- Tres Peces nº 34

Objeto: MESA DE SALON PARA JUEGO DE COMPETICION CON MARCADOR
INCORPORADO.

15 OCT. 1972

Fecha de solicitud 15 SEP. 1972

Fecha de resolución _____



M E M O R I A D E S C R I P T I V A

Del Modelo de Utilidad, cuyo registro se solicita a favor de DON ANTONIO GONZALEZ DIEZ, de nacionalidad española, residente en Madrid, C/ Tres Peces, 34 por "MESA DE SALON PARA JUEGO DE COMPETICION CON MARCADOR INCORPORADO".

5 El objeto de la presente memoria, consiste en un de salón, de accionamiento manual, en el que participan dos jugadores, cada uno de los cuales acciona dos manoplas con las que se impulsa una bola en dirección a la portería defendida por el contrario con intención de introducirla en una de las aberturas numeradas que en ella existen. Estas aberturas comunican con un cajón transparente por su parte frontal y situado en la parte baja de la mesa, donde pueden ser controlados por los jugadores los puntos alcanzados en cada juego. La base de éste cajón es abatible de modo que al introducir una moneda y accionar el pulsador de apertura, esta base cae depositando las bolas en un recipiente accesible para el usuario, situado inmediatamente debajo del tablero transparente

10

15



clasificador.

20 Este registro se solicita al amparo del artículo 171, del vigente Estatuto de Propiedad Industrial, que dice "... se considerarán como modelos los instrumentos, aparatos, herramientas, dispositivos y objetos o partes de los mismos en los que la forma reivindicable tanto en la forma como en su funcionamiento, y siempre que esta produzca -- una utilidad, esto es, que aporte a la función a

25 que son destinados, un beneficio o efecto nuevo".

Esta mesa de juego va dotada de dos barras -- transversales, una para cada jugador, en la que se alojan dos manoplas que manejará con ambas manos, impulsando la pelota hacia la portería del --

30 contrario. Estas manoplas van dotadas de unas placas protectoras de las manos, de altura regulable y recambiables. El suelo de la mesa dispone de -- una doble inclinación, a partir de la línea central y dirigidas hacia cada una de las dos porterías; a la vez dicho suelo va protegido, en su --

35 unión con el perímetro de la mesa, por un listón que impide la detención anormal en el ángulo formado por campo y mesa. Las porterías disponen de varias aberturas, cada una de las cuales significa un tanteo diferente a anotar para el resultado final del partido, y dichas aberturas se comunican, ordenamente, y por medio de unos canales conductores, con el depósito transparente situado bajo la mesa; además, las porterías son intercambiables, de modo que el juego puede hacerse con un --

40 número de aberturas cualquiera según la conveniencia del usuario. Detrás de las porterías existe --

45



una red protectora que impide la incidencia directa de la bola sobre las paredes de la mesa, protegiéndola.

50

Para ampliar esta descripción, se adjunta una hoja de planos, en los que se han representado:

Fig. 1ª.- Una vista en perspectiva de la mesa y en ella:

55

- (1) Manoplas
- (2) Barra Transversal
- (3) Campo de juego
- (4) Mesa
- (5) Patas de la mesa

60

- (6) Cajón inferior, depósito de las bolas al comenzar el juego.
- (7) Cajón superior transparente
- (8) Canal portabolas

65

- Fig. 2ª.- (9) Portería instalada (con tres aberturas en el ejemplo)
- (10) Portería de recambio (con cuatro aberturas en el ejemplo)

Fig. 3ª.- Alzado y vista lateral de las manoplas, con pastilla de desplazamiento

70

Fig. 4ª.- Perspectiva de la manopla donde se aprecia la intercambiabilidad de los protectores, así como la pastilla de desplazamiento.

75

Fig. 5ª.- Esquema de distribución de las bolas hasta llegar al cajón tanteador.

De la anterior descripción se deduce la novedad y utilidad del objeto que nos ocupa, al amparo de las cuales se solicita el presente privilegio-



80

entendiendo que esta descripción ha sido hecha --
con caracter puramente enunciativo y no limitativo
reservándose el inventor los derechos que la Ley
le confiere, para introducir las mejoras que la -
práctica aconseje, siempre que se respeten las ca
racterísticas esenciales del mismo.

85

Establecido el concepto expresado se redacta
a continuación, la nota de reivindicaciones de --
acuerdo con lo que establece el último párrafo del
apartado 3º. del Artículo 100, del vigente Estatu
to sobre Propiedad Industrial.

90

REIVINDICACIONES

100

PRIMERA.- Mesa de salón para juego de competi
ción con marcador incorporado, caracterizado por
disponer de un campo sobre el que se desliza una
bola impulsada por unas manoplas manejadas por el
jugador, una con cada mano, con la intención de -
introducirla en la portería defendida por el con
trario, la cual dispone de varias aberturas que -
significan diferentes puntuaciones, las cuales se
reflejan en la parte frontal de un cajón transpa
rente situado en la parte inferior de la mesa, al
caer en él las bolas.

105

110

SEGUNDA.- Mesa de salón para juego de competi
ción con marcador incorporado, según la primera -
reivindicación, caracterizado porque las porte --
rías disponen de un número de aberturas variable,
por sustitución de dichas porterías, con numera--
ciones que supomen diferentes puntuaciones.

TERCERA.- Mesa de salón para juego de competi



115

ción con marcador incorporado, según la primera reivindicación, caracterizado porque dispone de unas barras transversales que sirven de eje de giro a unas manoplas accionadas por el usuario, las cuales no pueden llegar a juntarse lateralmente por existir un tope central de goma solidario a la barra que mantiene la distancia suficiente para que un dedo no pueda quedar aprisionado entre ellas.

120

125

CUARTA.- Mesa de salón para juego de competición, con marcador incorporado, según las primera y tercera reivindicaciones, caracterizado porque las manoplas disponen de unos protectores para las manos aplicados a ellas de forma que pueden ser desplazados sobre la manopla, al objeto de graduar su altura, siendo además intercambiables para facilitar su sustitución sin necesidad de cambiar la manopla.

130

135

QUINTA.- Mesa de salón para juego de competición, con marcador incorporado, según la primera, tercera y cuarta reivindicaciones, caracterizado porque la manopla dispone de una oreja lateral encargada del desplazamiento en ese sentido de la bola con objeto de dirigir mejor el disparo.

140

SEXTA.- Mesa de salón para juego de competición, con marcador incorporado, según la primera reivindicación, caracterizado porque a lo largo del perímetro del campo existe un listón entre el campo y la mesa, que impide la detención de la bola.

145

SEPTIMA.- Mesa de salón para juego de competición con marcador incorporado, según la primera y



150

segunda reivindicaciones, caracterizado porque de trás de la portería existe una red protectora que impide la incidencia directa de la bola sobre la parte interior de la mesa.

155

OCTAVA.- Mesa de salón para juego de competición con marcador incorporado, según la primera y segunda reivindicaciones, caracterizada porque -- dispone de un sistema de conducción de las bolas desde la abertura por la que se introdujo, de modo que cada una de ellas llega a un cajón común - alojándose precisamente en el lugar marcado con - la puntuación correspondiente a la abertura por - la que entró.

160

NOVENA.- Mesa de salón para juego de competición con marcador incorporado, según la primera y octava reivindicaciones, caracterizado porque dis pone de un cajón clasificador, situado en la parte inferior de la mesa, que resulta ser transparente por su frente, con lo cual puede verse el - número de puntos conseguidos en cualquier momento.

165

Por su parte inferior, este cajón de frente trans parente se comunica a través de su fondo abatible con un nuevo cajón al que ca erán las bolas en el momento de introducir una moneda en le lugar destinado al efecto; este nuevo cajón es accesible - para el usuario.

170

DECIMA.- MESA DE SALON PARA JUEGO DE COMPETI- CION CON MARCADOR INCORPORADO.

175

Esta memoria descriptiva, consta de seis ho- jas foliadas y mecanografiadas por una sola cara y dos hojas simples de planos.

Madrid 8 OCT. 1972 15 OCT. 1972

El Agente Oficial de la Propiedad Industrial
MANUEL GIMENEZ

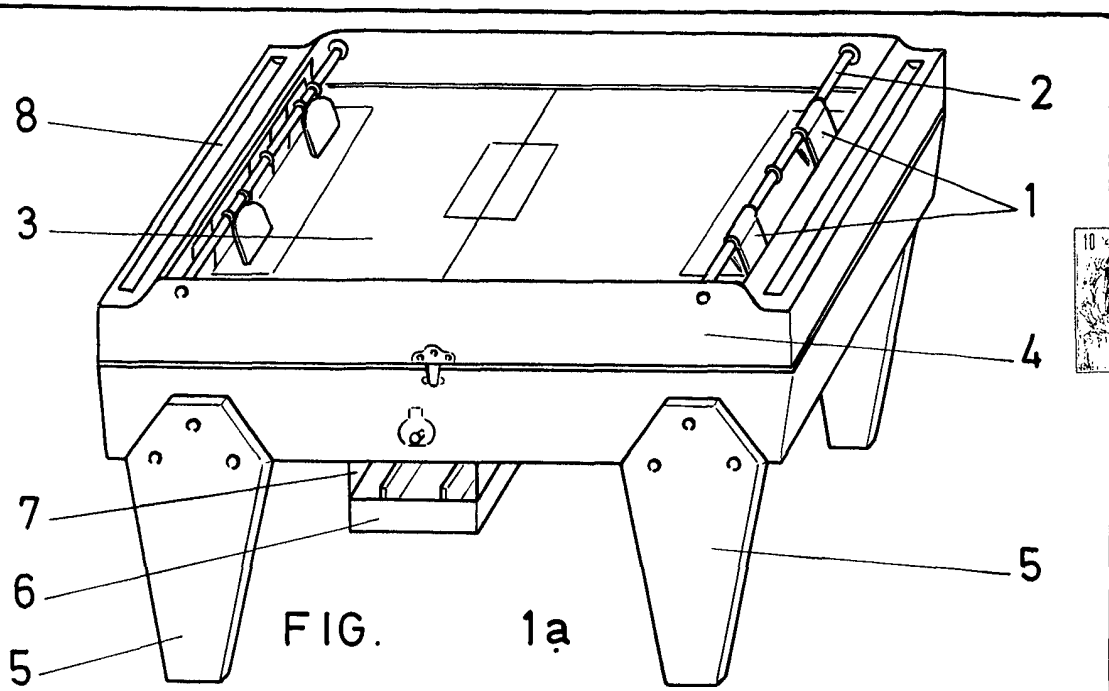


FIG. 1a

FIG. 2a

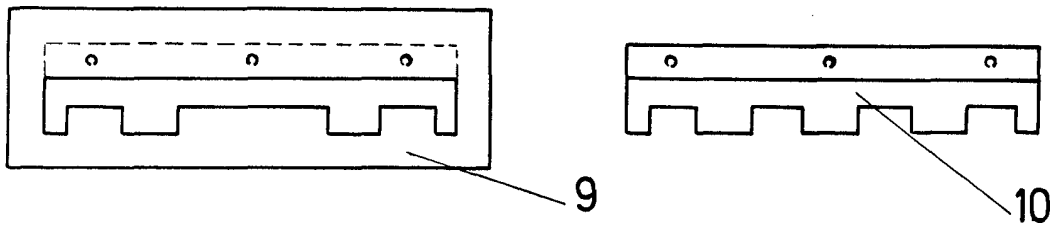
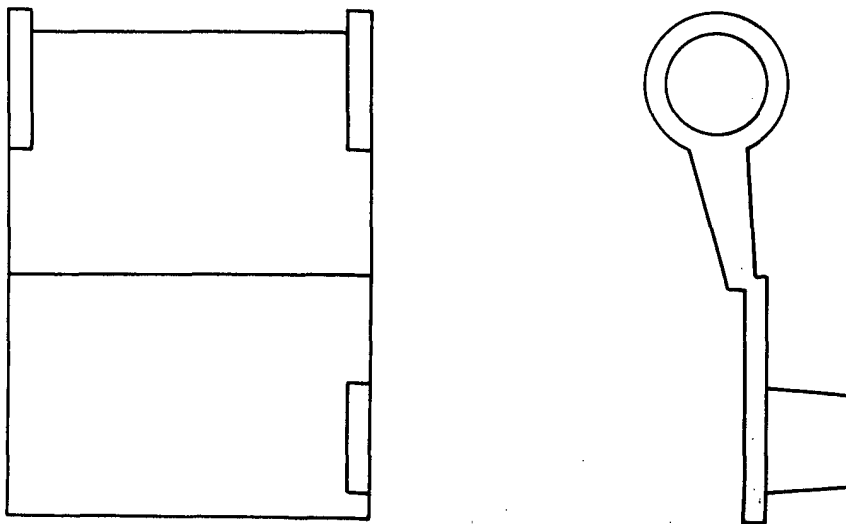


FIG. 3a



Escala variable
MADRID, 25 DE OCT. 1912

El Depósito Oficial de la Propiedad Industrial.

MANUEL SIMONE



FIG. 4a

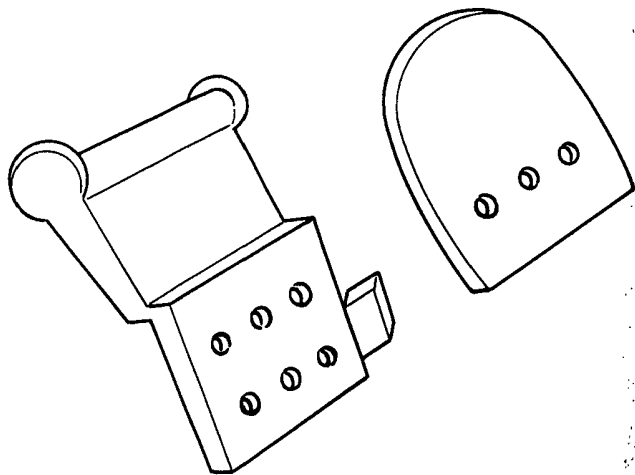
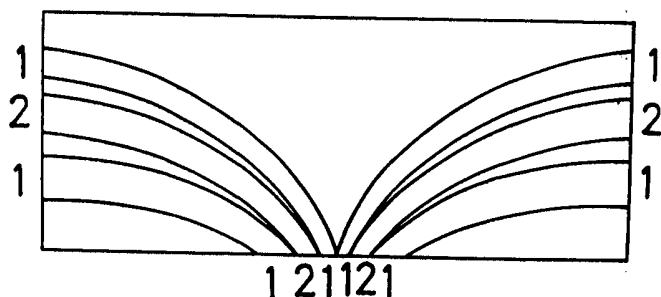


FIG. 5a



Escala variable
MADRID, 25 JUN 1977

2 años VIGENCIA DE LA PROPIEDAD INDUSTRIAL

MANUEL GIMENEZ

[Handwritten signature]