

13:774

184460



Nº. 184.460

# MEMORIA DESCRIPTIVA

correspondiente a la solicitud de concesión de un

MODELO DE UTILIDAD

SOLICITANTE: DON ENRIQUE TAMARIT FALAGUERA

RESIDENCIA: Sagunto, 95 - VALENCIA

ENUNCIADO: "CAJA DE EMBALAJE PERFECCIONADA"

fb. Prioridad: Patente n.º del

184460

- 2 -



1 El Estatuto vigente sobre Propiedad Industrial, de  
26 de Julio de 1929, en su texto refundido publicado el 30  
de Abril de 1930, establece los caracteres de patentabili-  
5 objeto obtener ventajas sobre lo ya conocido, admitiendo  
por consiguiente como patentables, las nuevas máquinas, a-  
paratos, instrumentos, procesos de fabricación, etc. La am-  
plitud de conceptos previstos como patentables, ha llevado  
al legislador a aclarar (Artº. 46) que la enumeración con-  
10 tenida en dicho cuerpo legal es puramente enunciativa y no  
limitativa, haciéndola extensiva incluso a los descubrimien-  
tos de tipo científico (Artº. 47).

15 El Decreto de 26 de Diciembre de 1947, recogiendo  
la Orden de 18 de Noviembre de 1935, confirma el criterio  
legal de que también serán patentables los instrumentos, ob-  
jetos, o partes de los mismos, que aporten a la función a  
que son destinados, un beneficio o efecto nuevo, y en defi-  
nitiva que constituyan una mejora sustancial sobre lo ante-  
riormente conocido.

20 Pues bien, a tenor de lo expuesto, y en base al ar-  
ticulado que recoge los conceptos expresados, debe conside-  
rarse, que la invención a que se refiere la presente memo-  
ria, constituye una novedad industrial, con características  
y ventajas que la hacen merecedora del privilegio de explo-  
25 tación exclusiva que por ella se solicita, premiando así  
los méritos de quien aporta a la industria del país una me-  
jora efectiva y precisamente comprendida entre las enuncia-  
das por la Ley como patentables. (Arts. 46 y 47 en relación  
con el 171, en su nueva redacción afectada por la Orden de  
30 18 de Noviembre de 1.935).

184400



1  
5  
10  
15  
20  
25  
30

Pasando a describir el objeto de la invención por la cual se solicita el presente privilegio de Modelo de Utilidad se hace constar que la finalidad de la idea que vamos a describir es proporcionar al mercado y al público en general una caja de embalaje perfeccionada, concebida con objeto de aportar notables mejoras a la técnica fabril de estos elementos.

Con objeto de aclarar gráficamente la idea que se describe, se acompaña a esta Memoria como parte integrante de la misma, un juego de dibujos en los que se representa lo siguiente:

La figura 1ª, corresponde a una vista en planta inferior de la caja de embalaje perfeccionada. En la que ha representado las tablillas paralelas -1-, los listones superpuestos -2-, los alambres -3- cosidos transversalmente a las tablillas -1-, el alambre central transversal -4- y sus extremos -5- rematados en forma de boga.

La figura 2ª, corresponde a una vista en perfil de la caja de embalajes, donde se ha representado las tablillas -1- y los listones superpuestos -2-.

En la figura 3ª, se ha representado una vista en perspectiva del acople de la boga, donde se observa la boga -5-, constitutiva del alambre central -4- rebatida sobre una tablilla -1- que forma parte del embalaje.

De la descripción de los dibujos que antecede se deduce prácticamente la constitución y funcionamiento del objeto de la invención que es como sigue:

El embalaje, constituido por tablillas paralelas -1- y listones -2- superpuestos en sus extremos y unidos por alambres -3-, previo plegado, se refuerza éste con uno

184460



MAR 1973

1 o más alambres centrales -4-, cosidos transversalmente a las  
tablillas -1- y cuyos extremos rematados en forma de baja -  
-5- se rebaten parcialmente hacia la cara interna del envase.

5 No se considera necesario hacer más extensa esta  
descripción para que cualquier persona perita en la materia  
comprenda perfectamente la idea que se desea patentar así -  
como las ventajas que de su realización industrial han de -  
derivarse y que brevemente aludidas en sus puntos más seña-  
lados son las siguientes:

10 1ª.- Sencillez de fabricación por cuanto que los  
elementos de la caja de embalaje perfeccionada, se elaboran  
a través de un proceso simplificado en cuanto a fases opera-  
tivas que es determinante de costos muy asequibles en gene-  
ral.

15 2ª.- Facilidad de montaje, gracias a la organiza-  
ción de la caja de embalaje perfeccionada, que permite un -  
acoplamiento rápido entre piezas practicable por mano de --  
obra no especializada, lo que se traduce en ahorros impor-  
tantes de tiempo y energía, por lo que es evidente que el-  
Modelo solicitado adquiere una utilidad práctica singular -  
20 por el beneficio o efecto nuevo que aporta a la función a -  
que destina.

25 Por todo ello, y para evitar posibles imitaciones  
se presenta esta solicitud, pidiendo la explotación exclusi-  
va de la idea descrita, de acuerdo con las consideraciones-  
y puntos que se desean reivindicar, que se concretan en las  
paginas siguientes:

-----

30 -----

184460



1973

1 Hecha la descripción a que se refiere la memoria  
que antecede, es preciso insistir en que los detalles de  
realización de la idea expuesta, pueden variar, es decir,  
que pueden sufrir pequeñas alteraciones, basadas siempre  
5 en los principios fundamentales de la idea, que son en esen-  
cia los que quedan reflejados en los párrafos de la descrip-  
ción hecha. En efecto, el Artículo 48 del Estatuto vigente  
sobre Propiedad Industrial, establece como no patentables,  
en su apartado tercero, "los cambios de forma, dimensiones,  
10 proporciones y materias de un objeto ya patentado" fijando  
así el criterio del legislador en el sentido de que paten-  
tada una idea que pueda dar lugar a una realidad práctica  
e industrializable, nadie podrá apoyarse en ella para, a  
pretexto de haber introducido ligeras modificaciones, pre-  
15 sentarla como nueva y propia.

Este principio, en cuanto al alcance de la protec-  
ción del objeto patentado se refiere, se halla confirmado  
por numerosas Sentencias del Tribunal Supremo, y entre -  
ellas, como más terminantes, en las de fechas 16 de octubre  
20 de 1954, 23 de enero de 1959, 20 de marzo de 1964 y otras.

Establecido el concepto expresado, en cuanto a la  
amplitud que debe darse a la protección solicitada, se re-  
25 ducta a continuación la Nota de Reivindicaciones, de acuer-  
do con lo que se establece en el último párrafo del apar-  
tado tercero del Artículo 100 de la Ley, sintetizando así  
las novedades que se desean reivindicar:

#### NOTA DE REIVINDICACIONES

En resumen, el privilegio de explotación exclusi-  
30 va que se solicita, recaerá sobre las reivindicaciones si-  
guientes:

13: 7474



184460

1

1ª.- CAJA DE EMBALAJE PERFECCIONADA, de las del tipo que están constituidas por tablillas paralelas y listones superpuestos en los extremos unidas por alambres, -- constituyendo un cuerpo laminar plegable y desplegable, --

5

con la zona central de las tablillas reforzada por uno o más alambres, cosidos transversalmente a las tablillas, en paralelo con los bordes donde van situados los listones, -

10

caracterizada porque los extremos de los alambres transversales centrales está rematados en forma de baga, rebatiéndose estas bagas parcialmente hacia la cara interna del en vase.

2ª.- Se reivindica por último, como objeto sobre el que ha de recaer el Modelo de Utilidad que se solicita, "CAJA DE EMBALAJE PERFECCIONADA".

15

Todo conforme queda descrito y reivindicado en la presente Memoria que consta de seis paginas mecanografiadas y dibujos que se acompañan.

Madrid, 5 de octubre 1.972

BERNARDO UNGRIA

P.P.

20

25

30

184460



fig. 2<sup>a</sup>

fig. 1<sup>a</sup>

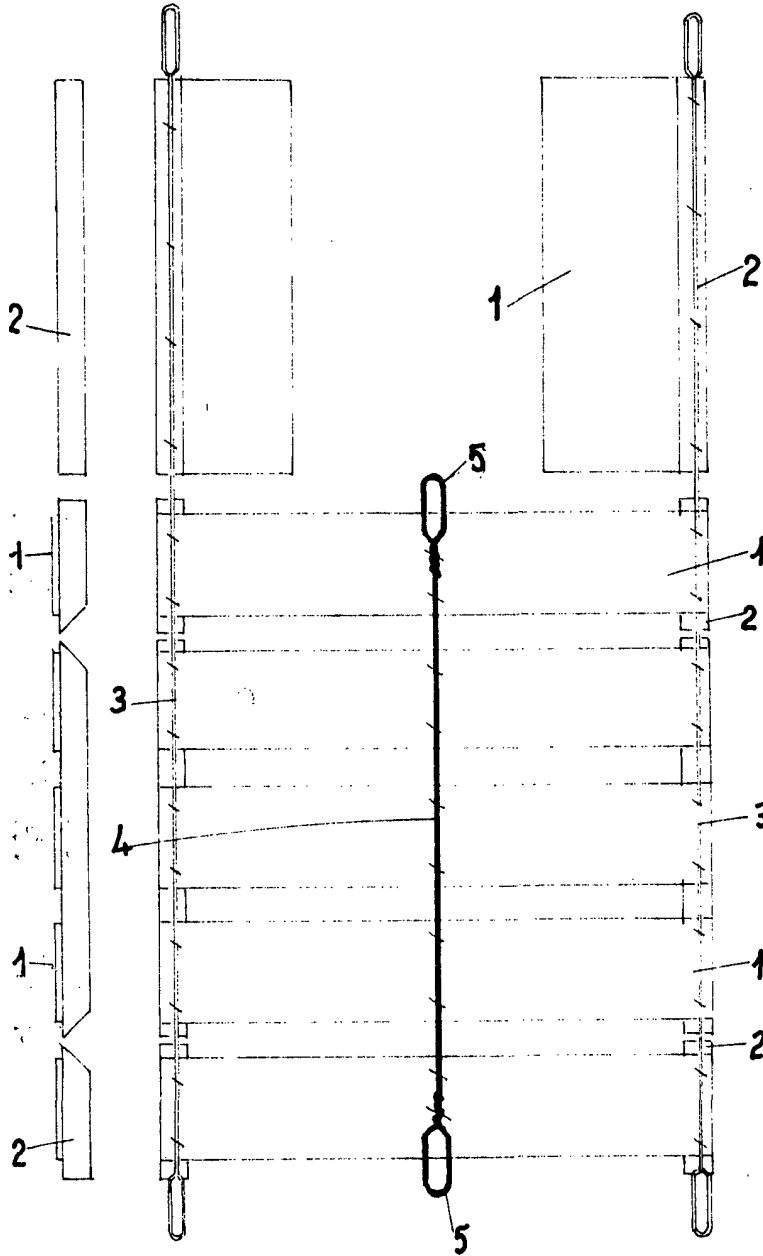
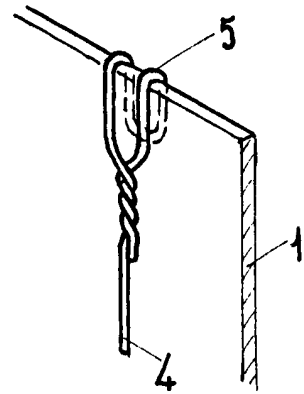


fig. 3<sup>a</sup>



**ESCALA VARIABLE**

Madrid, 5 de Octubre de 197 2

**BERNARDO UNGRIA**

P. P.

A handwritten signature in black ink, appearing to be 'B. Ungria'.