

A. 43 D.

22-00:74

184458



Nº 184.458

MEMORIA DESCRIPTIVA

correspondiente a la solicitud de concesión de un

MODELO DE UTILIDAD

SOLICITANTE: CARLOS BOIX PIÑOL, S.L.

RESIDENCIA: Antonio Moya Albadalejo, 46

ELCHE (ALICANTE)

ENUNCIADO: DISPOSITIVO DE APERTURA Y CIERRE DEL
PRENSOR DE FORMA DE MAQUINA INYECTORA
DE PISOS DE CALZADO.

Prioridad: Patente n.º del

P.P.



1 El Estatuto vigente sobre Propiedad Industrial, de
26 de Julio de 1929, en su texto refundido publicado el 30
de Abril de 1930, establece los caracteres de patentabili-
dad de las invenciones de tipo industrial que tienen por
5 objeto obtener ventajas sobre lo ya conocido, admitiendo
por consiguiente como patentables, las nuevas máquinas, a-
paratos, instrumentos, procesos de fabricación, etc. La am-
plitud de conceptos previstos como patentables, ha llevado
al legislador a aclarar (Artº. 46) que la enumeración con-
10 tenida en dicho cuerpo legal es puramente enunciativa y no
limitativa, haciéndola extensiva incluso a los descubrimien-
tos de tipo científico (Artº. 47).

El Decreto de 26 de Diciembre de 1947, recogiendo
la Orden de 18 de Noviembre de 1935, confirma el criterio
15 legal de que también serán patentables los instrumentos, ob-
jetos, o partes de los mismos, que aporten a la función a
que son destinados, un beneficio o efecto nuevo, y en defi-
nitiva que constituyan una mejora sustancial sobre lo ante-
riormente conocido.

20 Pues bien, a tenor de lo expuesto, y en base al ar-
ticulado que recoge los conceptos expresados, debe conside-
rarse, que la invención a que se refiere la presente memo-
ria, constituye una novedad industrial, con características
y ventajas que la hacen merecedora del privilegio de explo-
25 tación exclusiva que por ella se solicita, premiando así
los méritos de quien aporta a la industria del país una me-
jora efectiva y precisamente comprendida entre las enuncia-
das por la Ley como patentables. (Arts. 46 y 47 en relación
con el 171, en su nueva redacción afectada por la Orden de
30 18 de Noviembre de 1.935).

184458

- 3 -



1 Pasando a describir el objeto de la invención por
la cual se solicita el presente privilegio de Modelo de -
Utilidad, se hace constar que la finalidad de la idea que
5 vamos a describir es proporcionar al mercado y al público
en general un dispositivo de apertura y cierre del prensor
de horma de máquina inyectora de pisos de calzado, concebi
do con objeto de aportar notables mejoras a la técnica -
fabril de estos elementos.

10 Con objeto de aclarar gráficamente la idea que se
describe, se acompaña a esta memoria, como parte integran
te de la misma, un juego de dibujos, en los que se repre
senta lo siguiente :

15 La primera figura corresponde a una vista en alzado
del dispositivo que nos ocupa, en la que se aprecia el ba
lancín -1- que está enfrentado por un extremo al brazo mó
vil -2- del prensor de horma -3-, mientras que por el ex
tremo opuesto, dicho balancín -1- se enfrenta al vástago
-4- de un pistón -5- que se acciona mediante un tope fin
de carrera -6-, este produce el paso de la energía del --
20 compresor -7- al distribuidor -8- y de éste al pistón --
-5- ya citado, completando el ciclo.

25 De la segunda figura, que comprende una vista en
alzado del dispositivo de cierre, podemos apreciar el ba
lancín -1- que acciona el brazo móvil -2- relacionado en
su extremo con él, por medio de un sistema de anclaje -
convencional -9-. El dispositivo de accionamiento es i --
30 gual a lo anteriormente citado, por tanto se aprecia el -
vástago -4- del pistón -5- accionable mediante el tope -
fin de carrera -6- previo paso a través del compresor -7-
y distribuidor -8-. En ambas figuras se aprecia un deta-

184458

BAD ORIGINAL



1 lle esquemático del carro -10- portador del dispositivo --
prensor de horma.

5 De la descripción de los dibujos que antecede se
desprende prácticamente la constitución y funcionamiento -
del objeto de la invención que es como sigue :

Realizado el contacto en ambos casos por el carro
-10- sobre el tope fin de carrera -6- previsto en el cir -
cuito se produce el ciclo de este, al compresor -7- y a su
vez al distribuidor -8- que lo hará al pistón -5-, el cual
por medio del vástago -4- acciona al balancín -1- logrando -
en el primer caso que dicho balancín -1- sufra un movimiento
oscilante de acercamiento que provoque el ataque al brazo -
móvil -2-, de esta forma se logra un desplazamiento recti-
lneo del citado brazo -2- y se consigue la apertura del dis-
positivo prensor de horma -3-. Con el segundo caso, al pro-
ducirse el impacto del vástago -4- sobre el balancín -1- es-
te, a través del anclaje convencional -9- que se relaciona -
con el brazo móvil -2- produce el arrastre de éste, logrando
por este medio el cierre del citado dispositivo.

20 No se considera necesario hacer mas extensa esta -
descripción para que cualquier persona perita en la materia-
comprenda perfectamente la idea que se desea patentar asi co-
mo las ventajas que de su realizacion industrial han de deri-
varse y que brevemente aludidas en sus puntos más señalados
son las siguientes :

25 1ª.- Sencillez de fabricación por cuanto que los -
elementos mecánicos del dispositivo de apertura, se elaboran
a través de un proceso simplificado en cuanto a fases opera-
tivas que es determinante de costos muy asequibles en general.

30 2ª.- Facilidad de montaje, gracias a la organizacion



184458

1

Hecha la descripción a que se refiere la memoria que antecede, es preciso insistir en que los detalles de realización de la idea expuesta, pueden variar, es decir, que pueden sufrir pequeñas alteraciones, basadas siempre en los principios fundamentales de la idea, que son en esencia los que quedan reflejados en los párrafos de la descripción hecha. En efecto, el Artículo 48 del Estatuto vigente sobre Propiedad Industrial, establece como no patentables, en su apartado tercero, "los cambios de forma, dimensiones, proporciones y materias de un objeto ya patentado" fijando así el criterio del legislador en el sentido de que patentada una idea que pueda dar lugar a una realidad práctica e industrializable, nadie podrá apoyarse en ella para, a pretexto de haber introducido ligeras modificaciones, presentarla como nueva y propia.

5

10

15

20

Este principio, en cuanto al alcance de la protección del objeto patentado se refiere, se halla confirmado por numerosas Sentencias del Tribunal Supremo, y entre ellas, como más terminantes, en las de fechas 16 de octubre de 1954, 23 de enero de 1959, 20 de marzo de 1964 y otras.

25

Establecido el concepto expresado, en cuanto a la amplitud que debe darse a la protección solicitada, se redacta a continuación la Nota de Reivindicaciones, de acuerdo con lo que se establece en el último párrafo del apartado tercero del Artículo 100 de la Ley, sintetizando así las novedades que se desean reivindicar:

NOTA DE REIVINDICACIONES

30

En resumen, el privilegio de explotación exclusiva que se solicita, recaerá sobre las reivindicaciones siguientes:

184458

- 7 -



1

1a.- DISPOSITIVO DE APERTURA Y CIERRE DEL PRENSOR DE FORMA DE MAQUINA INYECTORA DE PISOS DE CALZADO, caracterizado esencialmente por estar constituido por un balancín enfrentado por un extremo al brazo móvil del prensor de horma, mientras que por el extremo opuesto dicho balancín se enfrenta al vástago de un pistón accionable mediante un tope de fin de carrera situado en el campo de desplazamiento del carro portahormas de modo que el ataque del vástago del pistón sobre el extremo correspondiente del balancín, se traduce en un movimiento oscilante de este último que provoca el desplazamiento rectilíneo del citado brazo portahormas hasta las posiciones de apertura y cierre.

5

10

15

2a.- DISPOSITIVO, según reivindicación primera, caracterizado porque el balancín que acciona al brazo móvil del prensor de hormas, presenta su extremo relacionado con dicho brazo móvil, a través de un sistema de anclaje convencional, para establecer la posición de cierre de dicho brazo móvil traccionando sobre este último.

20

3a.- Se reivindica por último, como objeto sobre el que ha de recaer el Modelo de Utilidad que se solicita, "DISPOSITIVO DE APERTURA Y CIERRE DEL PRENSOR DE FORMA DE MAQUINA INYECTORA DE PISOS DE CALZADO".

25

Todo tal y como queda descrito y reivindicado en la presente Memoria que consta de siete páginas mecanografiadas y dibujos que se adjuntan.

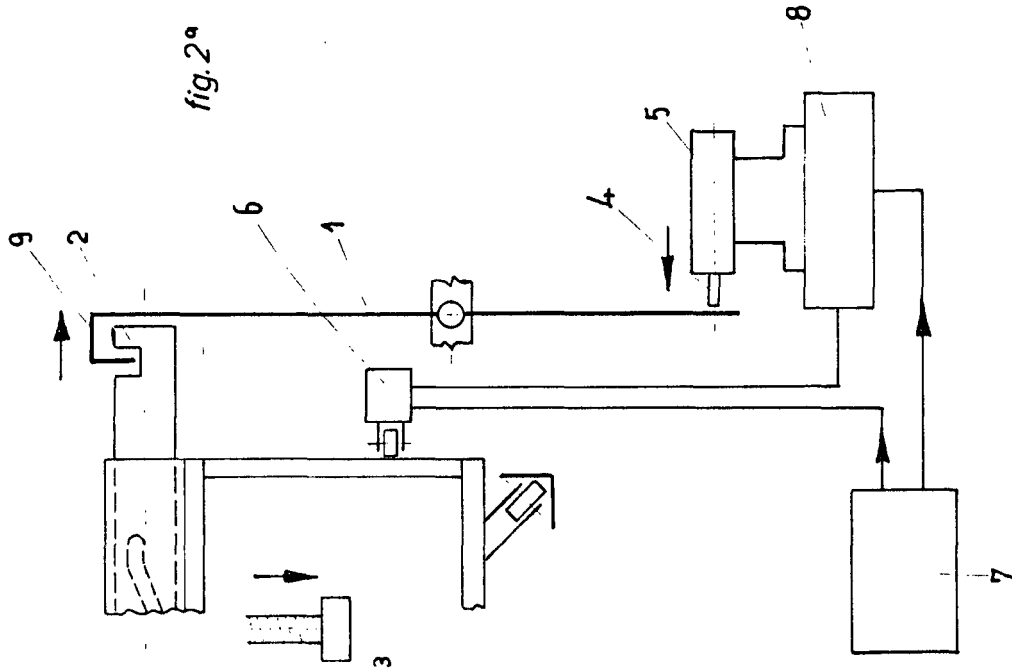
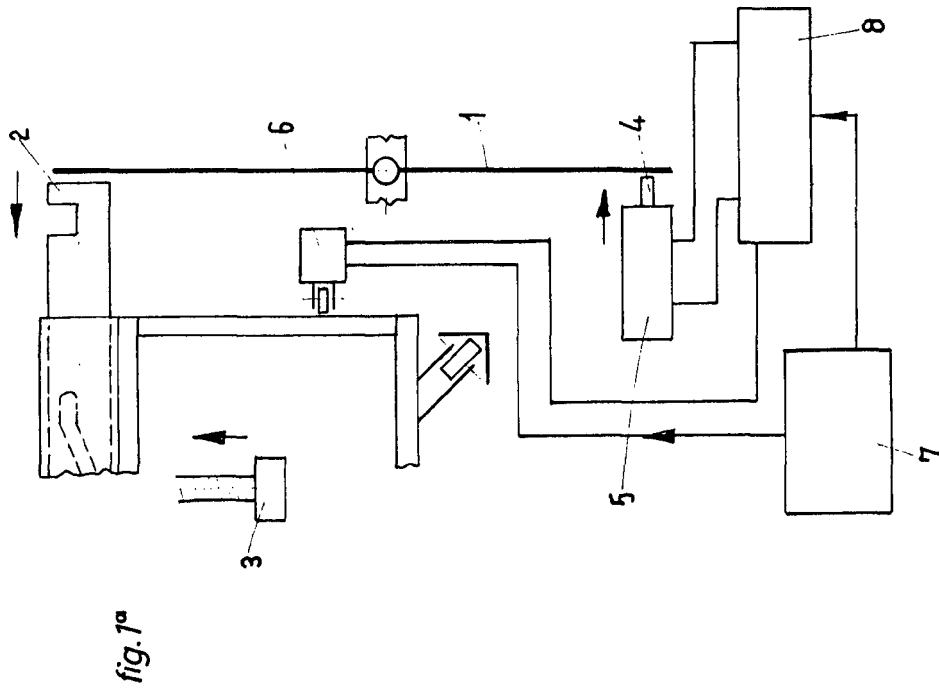
Madrid, 5 octubre 1.972

BERNARDO UNGRIA
P.P.

30

184458

184458



ESCALA VARIABLE
 de Octubre de 1972
 Madrid, 5
 BERNARDO UNGRIA
 P. P.